

DISEÑO Y CONSTRUCCIÓN DE UN PROTOTIPO PARA MEDIR, CONTAR Y CORTAR CABLE CALIBRE 24

Design and construction of a prototype for measure, count and cutting cable 24 gauge

RESUMEN

En este artículo se presenta el desarrollo de un dispositivo enfocado a optimizar los procesos relacionados con el cableado eléctrico, como medir, contar y cortar cable de calibre 24, lo cual contribuye a ser más productivo en las actividades relacionadas con este campo.

El objetivo es diseñar e implementar un sistema que permita de forma automática medir, contar y cortar cable de calibre 24, por lo cual el diseño se enfoca en desarrollar un dispositivo electromecánico que cumpla eficazmente con cada una de las funciones. Además de motivar la inversión en tecnología innovadora, sencilla y completa para combatir las debilidades y amenazas de las empresas optimizando procesos para reducir la mano de obra, la pérdida de materia prima y la probabilidad de error lo que representa una oportunidad de fortalecimiento para las mismas por medio de la especialización del personal.

El diseño se evaluó realizando pruebas y prácticas las cuales dieron como resultado los requerimientos y cambios necesarios para la correcta ejecución de cada una de las funciones. Finalmente se realizó la construcción y ajustes del prototipo.

Debido a que en la industria del cableado se puede encontrar cable de fuerza, control y comunicación, se realiza una evaluación de la aplicabilidad de cada uno de ellos en automatización industrial dando como resultado que el dispositivo a realizar tiene una participación del 50% y que dicho valor tiende a aumentar, teniendo en cuenta que los avances tecnológicos están enfocados en hacer los procesos más autónomos por medio de comunicación.

PALABRAS CLAVE: Consumo, Control, Energía, Medidor, Microcontrolador.

ABSTRACT

This paper presents the development of a device aimed at optimizing the processes related to electrical wiring, which contributes to the mechanical, electromechanical devices are made by product of technological advances.

The objective is to design and implement a system to automatically measure, cut and have 24 gauge wire, so design focuses on developing an electromechanical device that effectively meets each of the functions. Besides motivating investment in innovative technology, simple and comprehensive to address the weaknesses and threats by optimizing business processes to reduce labor, raw material loss and the probability of error which represents an opportunity for strengthening the same through the specialization of staff.

The design was evaluated by testing and practices which resulted in the requirements and changes necessary for the proper execution of each of the functions. Finally the construction was carried out and adjustments of the prototype.

Because in the cabling industry can find power cable, control and communication, conducting an assessment of the applicability of each of them in industrial automation, resulting in the device to perform has a 50% and that value tends to increase, given that technological advances are focused on making processes more independent through communication.

KEYWORDS: Consumption, Control, Energy, Measurer, Microcontroller.

VIVIANA C. GARCIA G.

Tecnólogo en Electricidad
Estudiante de Ingeniería Eléctrica
Universidad Distrital Francisco José de Caldas

Email: vcarinagg@hotmail.com

CESAR A. HERNANDEZ S.

Ingeniero Electrónico
Docente de la Universidad Distrital Francisco José de Caldas

Email: cahernandezs@udistrital.edu.co

LUIS F. PEDRAZA M.

Ingeniero Electrónico
Docente de la Universidad Distrital Francisco José de Caldas

Email: lfpedrazam@udistrital.edu.co

1. INTRODUCCIÓN

Los avances tecnológicos han generado ventajas y beneficios que impulsan un interés general en el uso y actualización de los sistemas de control, razón por la cual se incrementa la necesidad de seguir desarrollando sistemas especializados e innovadores que permitan automatizar procesos, optimizando el tiempo para invertirlo en procesos más productivos que requieran de la habilidad y experiencia del operario logrando que este se especialice en relación a los avances tecnológicos.

En la actualidad el desarrollo tecnológico se ha encaminado a la automatización de procesos industriales, incrementando así la necesidad de invertir en la innovación de mecanismos con los cuales se logre realizar las mismas operaciones de una manera óptima, eficaz y eficiente.

Se ha comprobado que las causas más comunes de fallas en sistemas eléctricos, electrónicos, etc., obedecen en primera instancia a errores humanos. Por esta razón nos encaminamos a innovar dispositivos que realicen los procesos que no necesiten de razonamiento, generando la necesidad de especializar al operario motivando al desarrollo humano en procesos que mejoren la competitividad de la empresa.

Evaluando los procesos que involucran cableado, es evidente que el operario invierte aproximadamente el 40% de tiempo en procedimientos mecánicos como medir, contar y cortar las longitudes de cable, retrasando el desarrollo de una operación y aumentando la probabilidad de error en gran magnitud.

En este artículo encontrara los conceptos necesarios para comprender el desarrollo y aplicación del prototipo, la descripción de sus componentes incluyendo circuitos, simulaciones, imágenes y diagramas de flujo del sistema integrado y de la lógica de programación, la metodología, el diseño, la evaluación de costos, la ficha técnica, resultados, recomendaciones, conclusiones, referencias bibliográficas y el manual de operación

2. METODOLOGIA

Para la puesta en marcha de este prototipo se tuvieron en cuenta los siguientes conocimientos con su respectiva aplicación como se observa en la Tabla 1.

Tabla 1. Conocimientos requeridos para el proyecto.

CONOCIMIENTOS	APLICACIÓN
Mecánicos	Soporte
Eléctricos	Relee de fuerza, motor y electroimán
Electrónicos	Microcontrolador

Teniendo en cuenta que la tensión de operación del prototipo es 120Vac y que el control se realiza por medio de un microcontrolador 16F877A el cual es muy sensible, se implementan elementos de protección (*Optoacoplador*) para brindar un sistema más confiable. La ventaja fundamental de un *optoacoplador* [1] [2] es el aislamiento eléctrico entre los circuitos de entrada y salida. El único contacto entre ambos circuitos es un haz de luz. Esto se traduce en una resistencia de aislamiento entre los dos circuitos del orden de miles de MΩ.

El esquema mecánico se enfoco en brindar la estructura y el soporte donde se alojaron los diferentes elementos este concepto es fundamental a la hora de evaluar la practicidad en el transporte de la maquina por esta razón se dibujaron varios bosquejos hasta encontrar un diseño que se implementara eficientemente a las necesidades inicialmente establecidas optimizando el espacio y utilizando recursos accesibles.

Para el deslizamiento del cable se utilizó rodamientos los cuales al acoplarlos a un eje facilitan su desplazamiento ya que reduce la fricción entre dicho eje y las piezas conectadas a éste. Este sistema se ajusto a través de poleas al motor.

Se utilizó un fusible [3] para la protección de todos los elementos de la maquina implementando la utilidad de la protección y control a niveles considerables de corriente por medio de Electrónica de Potencia.

3. DISEÑO DEL PROTOTIPO

El diseño del prototipo se realizó con base a tres módulos: Eléctrico-Mecánico, Electrónico y Seccionamiento, cuyo diagrama de bloques general se muestran en la Fig. 1.

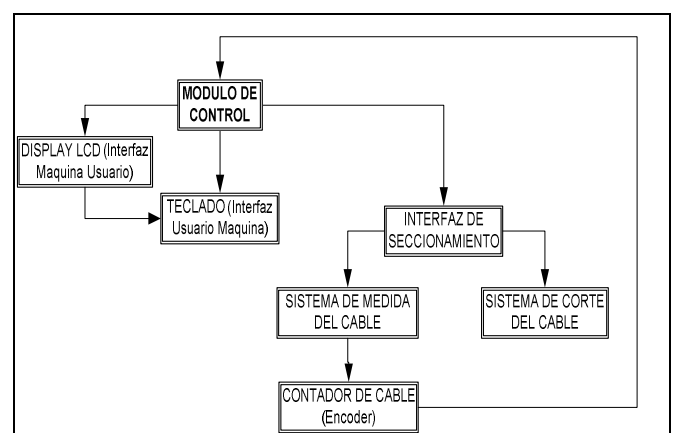


Figura 1. Diagrama de bloques general del prototipo

3.1 Modulo Eléctrico-Mecánico:

Este modulo consta de un motor con el que se accionan rodamientos para el sistema de medida y un electroimán cuya función es accionar el sistema de corte. (Ver Fig. 2).

La tensión de alimentación del prototipo es de 120VAC de la cual se conecta el motor, el electroimán y un convertidor con salida a 5VDC para suministrar tensión a la parte electrónica.

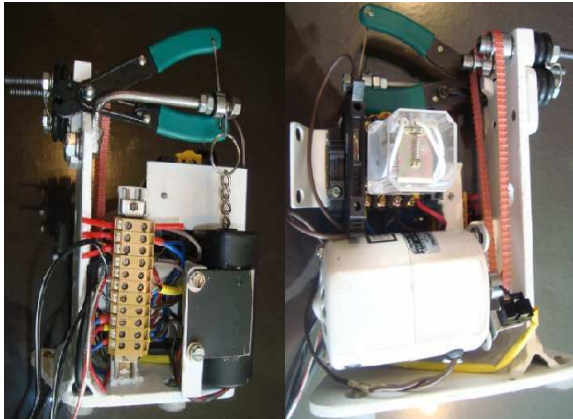


Figura 2. Fotografía del montaje Eléctrico - Mecánica del prototipo a la derecha vista frontal en la izquierda vista posterior.

3.2 Modulo Electrónico:

Consta de un microcontrolador PIC (controlador de interfaz periférico) [4], compuesto por CPU, memoria y unidades de entradas y salidas, al cual se conectaron un LCD y un teclado que funcionan como interfaz para que el usuario interactúe con el dispositivo diseñado; encargadas de la indicación de eventos y activación de contactos donde se encuentra el sistema lógico, el tiempo de proceso para cada instrucción depende del valor del cristal u oscilador que sea conectado al microcontrolador el cual se programo utilizando un lenguaje de programación llamado C y un programa de diseño y simulación llamado Proteus (Ver Fig. 3).

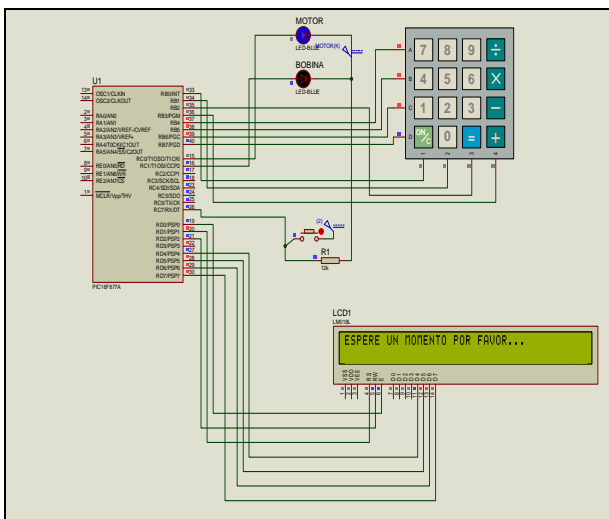


Figura 3. Simulación en Proteus de los componentes electrónicos del prototipo.

Para comprender mejor el programa a continuación se presenta el diagrama de flujo con el cual se describe que

operaciones y en que secuencia se requieren para obtener los resultados esperados. (Ver Fig. 4 y Fig. 5)

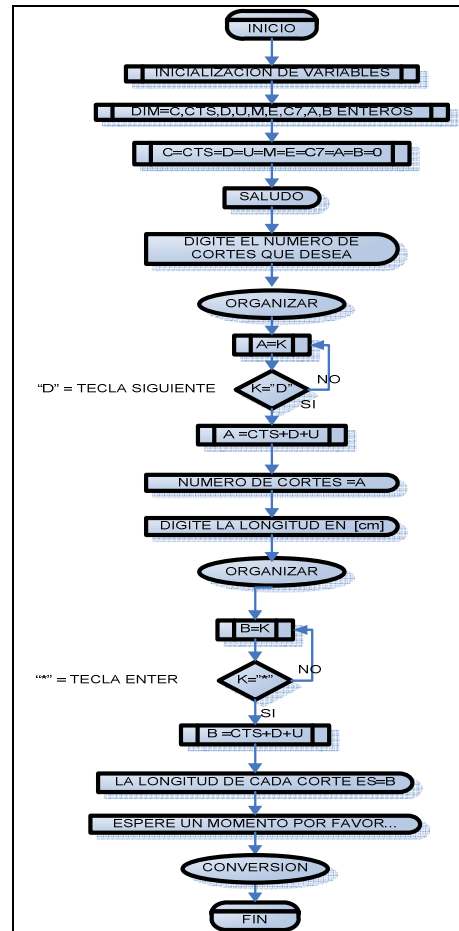


Figura 4. Diagrama de flujo del algoritmo principal

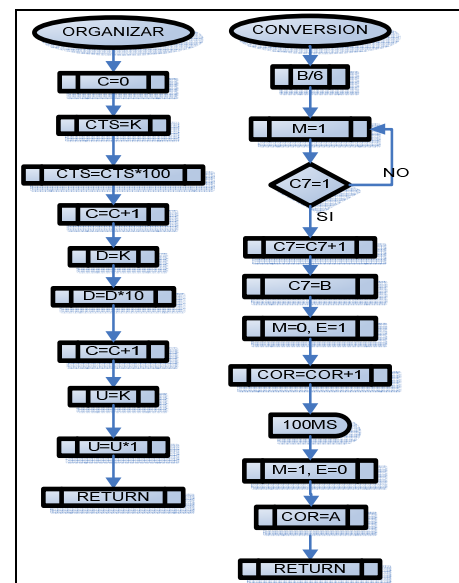


Figura 5. Diagrama de flujo de las subrutinas necesarias

Donde:

C= CONTADOR

V= VUELTAS

CONVERSION= CV

CTS= CENTENAS

D= DECENAS

U= UNIDADES

M= MOTOR

E= ELECTROIMAN

C7= SEÑAL ENCODER

K= INFORMACIÓN INGRESADA POR EL USUARIO POR MEDIO DEL TECLADO

A= NUMERO DE CORTES INGRESADO POR EL USUARIO

B= LONGITUD DE CORTES INGRESADO POR EL USUARIO

En el diagrama de flujo se esbozan cuatro fases importantes: la inicialización de las variables, el Saludo al usuario, la solicitud al usuario del número de tramos y la solicitud de su respectiva longitud.

En la subrutina “organizar” el programa distribuye los dígitos ingresados por el usuario de la siguiente manera; el primer dígito son centenas, el segundo decenas y el tercero unidades, K que es la información ingresada por el usuario por medio del teclado toma el primer valor que es el número de cortes ingresado, luego el usuario debe digitar la tecla siguiente para continuar con el proceso, se captura el número completo, teniendo en cuenta el primer resultado de la subrutina organizar y se muestra al usuario la cantidad de cortes digitada.

Luego le indica al usuario la segunda instrucción, nuevamente va a la subrutina organizar para la longitud de los tramos, K que es la información ingresada por el usuario por medio del teclado toma el segundo valor que es la longitud de cortes, luego el usuario debe digitar la tecla “enter” para terminar con el proceso de instrucciones y activar los sistemas de medida, conteo y corte. Se captura el numero completo, teniendo en cuenta el segundo resultado de la subrutina organizar, le muestra al usuario la cantidad de centímetros digitada y muestra al usuario un mensaje que indica que ya se activaron los sistemas de medida, conteo y corte, y va a la subrutina “conversión”.

En la subrutina “conversión” se divide por un factor que es la cantidad de centímetros correspondiente a un pulso del encoder, se activa el motor y a su vez el encoder, para lo cual se define el pulso del encoger como un contador, cuando el contador sea igual al valor que digitó el usuario correspondiente a la longitud, se activa el electroimán, se define un nuevo contador para el numero de cortes, se desactiva el electroimán y se repite el proceso desde la activación del motor hasta que el contador correspondiente al número de cortes sea igual al ingresado por el usuario.

Aquí el prototipo vuelve a reiniciarse y queda a la espera de una nueva orden.

Los puertos de entrada y salida del microcontrolador se asignaron como lo muestra la Tabla 2.

Tabla 2. Configuración utilizada para el PIC 16f877A

PUERTO	COFIGURACION	APLICACION
A	NA	NA
B	Entrada	Interfaz de Usuario Teclado
C	Entrada/Salida	Señal encoder/Control Actuadores
D	Salida	Interfaz grafica LCD
E	NA	NA

Continuando con la descripción de los componentes de la parte electrónica. El LCD funciona como un periférico de salida, visualiza toda la información como texto dando instrucciones al usuario para que introduzca la cantidad de tramos con su respectiva medida en centímetros por medio del teclado y con estos valores definidos empieza el funcionamiento del prototipo.

Estos microcontroladores son muy sensibles y no cuentan con una protección se utilizan optoacopladores¹ (Ref. 4N25). El optoacoplador esta conectado a la salida con un arreglo de resistencias y transistores que realizan la función de amplificador cuyo objetivo es lograr el nivel de corriente necesario para activar los relés de 5V.

El sistema de medida, corte y conteo se relacionó con las revoluciones del motor y el elemento encargado de contar estas revoluciones es un encoder también conocido como optoacoplador ya que tiene su mismo funcionamiento por medio de un emisor, un receptor y un material que dependiendo de sus características físicas definidas por el diseñador interrumpe y permite la transmisión de luz logrando así que por cada interrupción envíe un pulso como entrada a el microcontrolador este valor es enviado como salida para detener el motor cuando el número de pulsos es igual a el número de tramos deseados, igualmente este valor es enviado como salida para accionar el electroimán y el sistema de corte en el momento que dicho valor es igual al numero de centímetros.

3.3 Modulo de Seccionamiento:

Este modulo consta de relé que realiza la interacción entre la parte electromecánica y electrónica. (Ver Fig.6).

Para la elección del dispositivo que realizará esta función fue necesario efectuar medidas de corriente al electroimán (Ver Fig. 7) y al motor (Ver Fig. 8) [5] [6], debido a que los contactos auxiliares deben soportar la corriente de

¹ Aislador Acoplado Ópticamente: Interruptor excitado mediante luz que aplica la recepción y emisión de luz el único contacto entre los circuitos de entrada y salida es un haz de luz creando un aislamiento eléctrico o resistencia del orden de los MΩ.

funcionamiento de estos equipos. En la Tabla 3 se muestra un valor promedio de las mediciones de cada dispositivo realizadas con una pinza amperimétrica.



Figura 6. Fotografía del montaje de las interfaces de seccionamiento del prototipo.

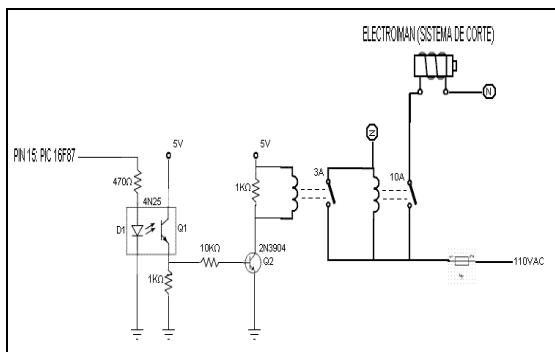


Figura 7. Circuito de la salida del micro al Electroimán.

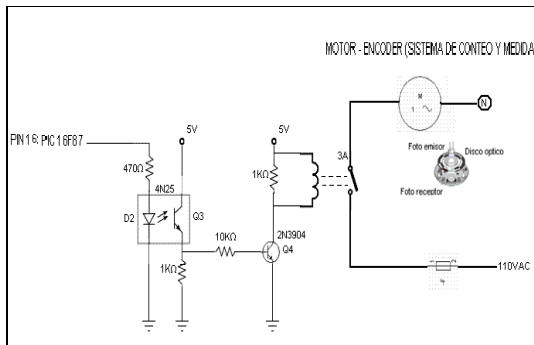


Figura 8. Circuito de la salida del micro al Motor.

Tabla 3. Medida de corriente de los mecanismos a accionar.

DISPOSITIVO	MEDIDA DE CORRIENTE [A]
Motor	1.5
Electroimán	9.3

Partiendo de estas medidas y de los recursos disponibles se encontró comercialmente un relé a 5V con los contactos a 120V y 3A este relé es óptimo para accionar el motor pero para el electroimán esta muy limitado (Ver Tabla 3.) razón por la cual utilizamos adicionalmente un relé a 10 A,

igualmente se puede utilizar un contactor pero es mas costoso.

Después de tener claro los módulos del prototipo y cuál sería la función que desempeñaría cada uno, se procedió a trabajarlos por separado y de esta manera cada vez que fuera realizada una etapa o fase se efectuarían las pruebas respectivas para el funcionamiento integral del sistema.

Finalmente se ajustaron todos los dispositivos brindando una solución e implementando un sistema integral y practico.

4. RESULTADOS

Por medio de una evaluación de tiempos se comprobó que la medida, corte y conteo de cable calibre 24 manualmente dura en promedio 30² segundos, con un 20% o 60% mas de perdidas ocasionadas por errores en el conteo y/o la medida teniendo en cuenta que estos errores implican en la mayoría de los casos perdida de materia prima.

Al realizar el mismo proceso con este dispositivo se ahorra un 40% de tiempo con una utilidad óptima de los recursos. (Ver Figura 9).

Serie 1 corresponde a la operación manual.

Serie 2 corresponde a la operación automática.

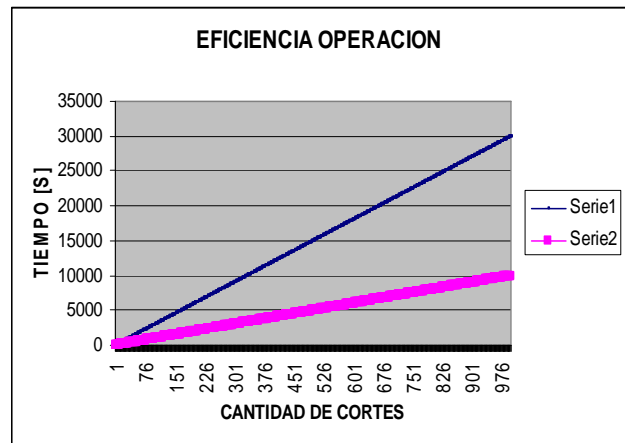


Figura 9. Curva De Eficiencia

Para el sistema de deslizamiento del cable se utilizaron inicialmente dos rodamientos pero el cable se salía del curso para esto fue necesario aumentarlos a cuatro y adaptar unos cilindros en la entrada y salida de los rodamientos facilitando un 60% el deslizamiento del cable.

Al realizar aproximadamente 180 pruebas a la parte

² Valores obtenidos por experiencia laboral como auxiliares en cableado en empresas que implementan cableado eléctrico (Instrumentos y Controles S.A y Automatización Avanzada S.A)

mecánica y determinar los ajustes necesarios para mejorar su funcionamiento se obtuvo la siguiente grafica que describe el desgaste mecánico del prototipo (Ver Fig. 10).

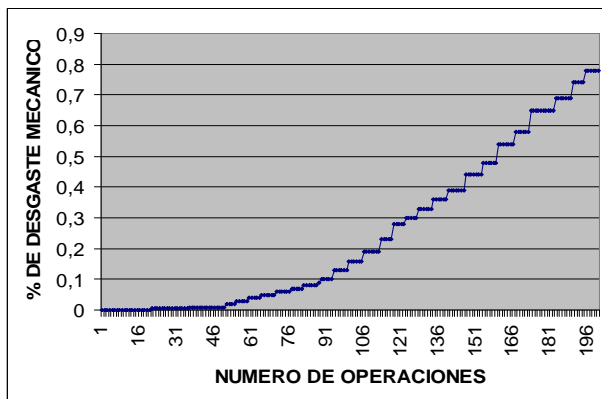


Figura 10. Curva Característica

Durante la construcción del prototipo se realizaron investigaciones relacionadas con las características técnicas de los componentes a utilizar y de acuerdo a los recursos disponibles, encontramos que aunque hay equipos como electroimán, cuchillas para corte, rodillos y demás con mayor calidad, confiabilidad y precisión son muy costosos y sobrepasaban el presupuesto.

4.1 Especificaciones Técnicas:

Las especificaciones técnicas del dispositivo implementado se detallan en la Tabla 4.

Tabla 4. Tabla de especificaciones técnicas del prototipo

VARIABLE	VALOR DE FUNCIONAMIENTO
Tensión De Alimentación	120 VAC
Frecuencia	60Hz
Temperatura	60°C
Dimensiones Aproximadas	25*30*20 (Alto*Ancho*Profundo)
Peso Aproximados	2Kg
Calibre de operación	24 AWG
Rango de medida	1 a 999 [cm]
N° máximo de tramos por operación	999

Se anexa un manual de usuario que incluye indicaciones de cada una de las funciones por tecla, además de indicar el paso a paso de cada uno de los procesos y posibles fallas del dispositivo.

5. CONCLUSIONES Y RECOMENDACIONES

En el desarrollo del prototipo se comprobó que para realizar dispositivos que mejoren la calidad de vida de una población es necesario integrar conceptos de muchas áreas para este caso se requiere diseño mecánico, conceptos

electrónicos y eléctricos con los cuales se integra un sistema de fácil manejo para el usuario.

Al realizar las pruebas y energizar el circuito se debe evaluar el montaje y determinar las protecciones necesarias dependiendo del componente que se desee proteger, en este caso se utilizó un fusible como protección de todo el sistema y optoacopladores como protección de las dos salidas del microcontrolador.

Las ventajas de este prototipo con otros sistemas automáticos para cortar a medida cable es que contribuye al mejoramiento de procesos, es económico y de fácil transporte. [7].

Se realizaron cotizaciones de motores DC (paso a paso) y motores AC, pero en los DC no se encontró un motor que se ajustara al presupuesto, de 100W y que contara con un valor alto de revoluciones por minuto. Razón por la cual se utilizó un motor monofásico con las siguientes ventajas; Alimentación 120VAC, 100W de potencia, 7500 RPM, 1 A. El único inconveniente que se presentó fue al hallar un encoder que cumpliera con los requerimientos en sensibilidad para registrar eficientemente las revoluciones.

REFERENCIAS BIBLIOGRAFICAS

- [1]. Robert boylestad, Louis nashelsky. "Electrónica teoría de circuitos" [Libro] Bogotá. capitulo 6 y 7. 5° Edición. Prentice Hall, 1994
- [2]. Muhammad H. Rashid. "Electrónica de potencia: circuitos, dispositivos y aplicaciones". 2° Edición. Prentice Hall, 1995
- [3]. A.E. Fitzgerald, Charles Kingsley, Stephen D. Umans. "Maquinas Eléctricas". 5° Edición. McGraw-Hill. 1994.
- [4]. Jose MA. Angulo Usategui, Ignacio angulo martinez. "Microcontroladores [PIC]": diseño practico de aplicaciones. 2° Edición. McGraw-Hill, 1999
- [5]. Stephen J. Chapman. "Maquinas Eléctricas". 3° Edición. McGraw-Hill. 2000
- [6]. Raymond A. Serway "Física" 4° Edición. McGraw-Hill. 1997.
- [7]. Maquinas Automáticas para cortar a medida. Disponible en [http://catalog.weidmueller.com/procat/Product.jsp?jsessionid=9E5FB120DD9635BD1DD645326892A566?productId=\(%5b9023100000%5d\)&page=Product](http://catalog.weidmueller.com/procat/Product.jsp?jsessionid=9E5FB120DD9635BD1DD645326892A566?productId=(%5b9023100000%5d)&page=Product)