

SIMULACION HODGKIN-HUXLEY EN EXCEL

Hodgkin-Huxley Simulation in Excel

RESUMEN

En este artículo se muestra como se utiliza la hoja electrónica Excel para realizar una simulación del potencial de acción utilizando el modelo de Hodgking-Huxley.

PALABRAS CLAVES: Excel, Modelo Hodgkin-Huxley, Potencial de Acción.

ABSTRACT

This paper shows how to use the spreadsheet Excel to perform an action potential simulation using Hodgking-Huxley model.

KEYWORDS: *Action potential, Excel, Hodgkin-Huxley Model.*

ANGEL AUGUSTO AGUDELO

Ingeniero Electricista, Esp.
Profesor Auxiliar
Universidad Tecnológica de Pereira
a3udeloz@utp.edu.co

JOHN JAIRO SANTA

Ingeniero Electricista, M. Sc.
Profesor Auxiliar
Universidad Tecnológica de Pereira
jjsanta@utp.edu.co

JAIRO RAMIREZ PALACIO

Medico cirujano, M. Sc.
Profesor Auxiliar
Universidad Tecnológica de Pereira
jramirez@utp.edu.co

1. INTRODUCCIÓN

Normalmente se acepta que las simulaciones por computador hacen contribuciones particularmente valiosas en la educación científica en los siguientes casos:

- Situaciones en las que realizar un experimento convencional es extremadamente difícil o imposible;
- Situaciones en las que los aparatos necesarios para llevar a cabo el experimento no se encuentran disponibles fácilmente, o son demasiado caros o complicados para su uso general;
- Situaciones en las que el trabajo experimental es peligroso o puede causar daños innecesarios;
- Situaciones en las que un experimento convencional tardaría un tiempo inaceptablemente largo y
- Situaciones en las que los beneficios esperados difícilmente justifican el sacrificio de un animal.

El potencial de la membrana en reposo es uno de los fenómenos básicos de la fisiología celular y su demostración experimental cumple con, al menos, tres de las condiciones citadas. Más aún, la comprensión de los fenómenos fisiológicos involucrados en la formación de una diferencia de potencial entre el interior y el exterior de las células en reposo es fundamental para entender los

mecanismos electrofisiológicos responsables de la excitabilidad de neuronas y axones.

Igualmente se desea realizar esta simulación utilizando la hoja electrónica Excel y comprobar que es igualmente útil en este campo como lo pueden ser otras herramientas como MatLab, LabView, etc.

2. MODELO CELULAR DE HODGKIN-HUXLEY

Hodgkin y Huxley publicaron una serie de artículos en 1952 en los cuales ellos investigaron las corrientes de membranas del axón del calamar gigante [4]. Estas corrientes pueden ser representadas por la suma de las componentes de conducción (lo que se identifica como canales de iones) y capacitancia (la membrana celular). Las corrientes se describen en la figura siguiente.

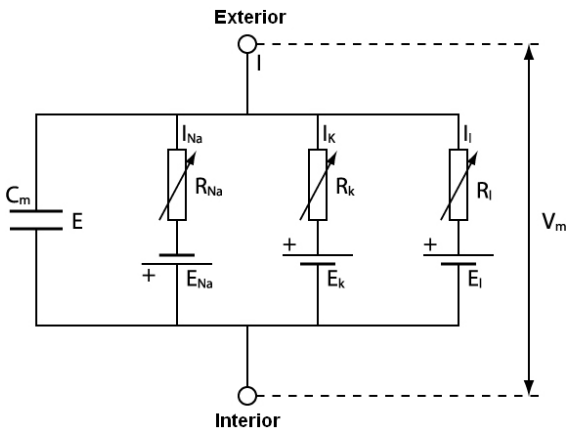


Figura 2. 1 Circuito RC usado para construir el modelo de Hodgkin-Huxley.

En el modelo de Hodgkin-Huxley las componentes de conducción son una función de la diferencia de potencial a través de la membrana celular (V_m) y el potencial de equilibrio (E) de los iones. El potencial de equilibrio puede ser derivado de la relación *Nernst-Einstein*. Las corrientes a través de los elementos conductores pueden ser expresados como:

$$I_{ion} = g_{ion} \cdot (V_m - E_{ion}) \quad (1)$$

Los resultados de Hodgkin y Huxley demostraron que g_{Na} y g_K son funciones de tiempo como también de voltaje, pero que la conductancia de otros iones (y probablemente algún g_K) son constantes. La despolarización de la membrana del axón provoca un aumento transitorio de la conductancia del sodio (Na) y un menor aumento no-inactivo de la conductancia del potasio (K). La dependencia del tiempo de esta conductancia puede ser representada por un coeficiente de activación x el cual representa la probabilidad de que una compuerta en el canal este abierta (si se considera que la conductancia es representada por la apertura de muchos canales individuales). La conductancia para un canal dependiente del tiempo debe ser escrito en términos de su coeficiente de activación x ($0 \leq x \leq 1$) y una conductancia máxima $g_{ion,max}$:

$$g_{ion} = g_{ion,max} \cdot x \quad (2)$$

El coeficiente de activación x puede ser descrito por la siguiente ecuación:

$$\frac{dx}{dt} = \alpha_x \cdot (1 - x) - \beta_x \cdot x \quad (3)$$

α_x y β_x son tasas de coeficiente los cuales son funciones no lineales de voltaje (unidades en 1/tiempo).

El coeficiente de activación puede ser elevado a una potencia más alta si se plantea la hipótesis de que un

mayor número de compuertas están presentes en un canal de iones. Adicionalmente, cada canal puede tener múltiples coeficientes de activación para describir la activación por inactivación de voltaje-dependiente. La corriente puede ser representada por la ecuación que tiene la forma general:

$$I_{ion} = g_{ion,max} \cdot x \cdot y \cdot (V_m - E_{ion}) \quad (4)$$

En esta ecuación x es el coeficiente de activación, y es el coeficiente de inactivación. La conductancia del sodio (Na) es responsable de la despolarización cuando el potencial de acción toma su forma ya que se inactiva sin repolarizar.

Hodgkin y Huxley observaron que la conductancia del sodio (Na) en el axón del calamar gigante abría en respuesta a la despolarización pero se cerraba sin repolarización. Ellos concluyeron que debía haber dos compuertas de control. Una de estas compuertas abría en despolarización y una segunda se cerraba con diferentes parámetros.

Consecuentemente, el modelo que ellos escogieron tiene dos compuertas de control. Una es activada cuando un umbral de despolarización es alcanzado, la segunda se cierra más lentamente para luego bloquear el flujo de iones de sodio (Na). Estas están representadas por dos variables (m es el coeficiente de activación -sustituido por x en 4- y h es el coeficiente de inactivación -sustituido por y), cada uno descrito por una ecuación diferencial.

$$\frac{dm}{dt} = \alpha_m \cdot (1 - m) - \beta_m \cdot m \quad (5)$$

$$\frac{dh}{dt} = \alpha_h \cdot (1 - h) - \beta_h \cdot h \quad (6)$$

Donde α y β son tasas constantes que son funciones de voltaje pero no de tiempo como las fórmulas (4).

La conductancia de sodio (Na) puede ser escrita como:

$$g_{Na} = g_{Na,max} \cdot m^3 \cdot h \quad (7)$$

Donde $g_{Na,max}$ es la conductancia máxima de sodio (Na).

Expresiones para las tasas constantes fueron encontradas por las curvas de ajuste a los datos experimentales del axón del calamar gigante.

La corriente de sodio (Na) esta descrita por:

El resultado de la simulación, se resume en las siguientes dos gráficas, las cuales son obtenidas a evaluar el sistema de ecuaciones diferenciales en 10.000 puntos en un intervalo de tiempo de 0 a 10 ms.

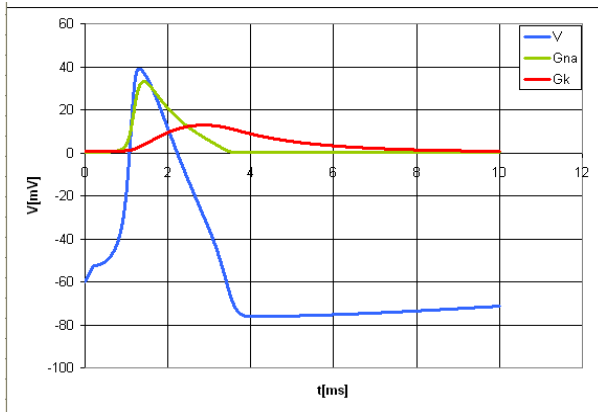


Figura 3. 4 Potencial de acción.

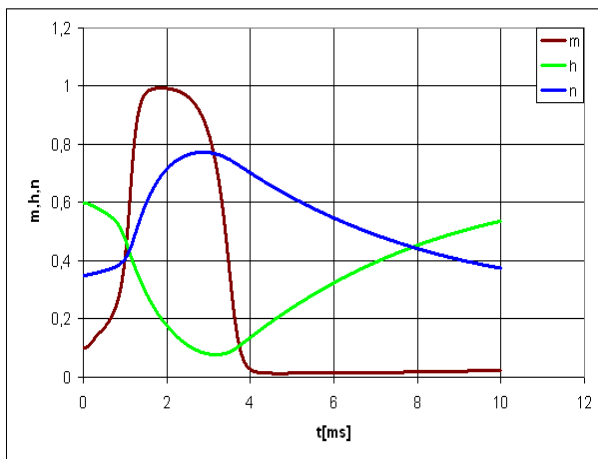


Figura 3. 5 Conductancias

4. CONCLUSIONES

Aunque existen otros modelos de la membrana nerviosa [2], se puede trabajar con el modelo original propuesto por Hodgkin-Huxley sin realizar mucho esfuerzo de cálculo e interpretación.

Para muchas instituciones es demasiado costoso adquirir herramientas como MatLab, LabView y se piensa que la utilización de hojas electrónicas como Excel es solo para trabajo de oficina.

La simulación se ha diseñado para demostrar que la utilización de una herramienta como Excel es adecuada

para trabajos científicos y está al alcance de la gran mayoría de los estudiantes.

5. BIBLIOGRAFÍA

[1] Ardila U, William, Avendano, Luis Enrique, Orozco G., Alvaro A. Modelo de hodkin y huxley. Scientia et técnica. Año 06, No. 13.

[2] Ardila U., William, Lopez A., Carlos Alberto, Orozco G., Alvaro Angel. Modelo de la membrana nerviosa y simulación de Fitzhugh-Naguna. Scientia et técnica. Año 06, No. 14.

[3] Dormand, J. R.; Prince, P. J. (1980), A family of embedded Runge-Kutta formulae, Journal of Computational and Applied Mathematics 6 (1): 19–26.

[4] Hodgkin, A. L. y Huxley, A. F. (1952d), A quantitative description of membrane current and its application to conduction and excitation in nerve. J. Physiology, 117 (4), 500-544; Aug.