

## LA SIMULACIÓN COMO APOYO PARA LA COMPRENSIÓN DE LOS SISTEMAS DE PRODUCCIÓN DE POZOS PETROLEROS.

### The Simulation Like Support For The Understanding Of The Production Systems Of Oil Wells.

#### RESUMEN

La idea que guía esta propuesta es que el uso del modelado y la simulación pueden contribuir en la comprensión de los fenómenos físicos que gobiernan el fenómeno de producción de pozos petroleros y una vez conseguido, el futuro ingeniero de producción tendrá más y mejores herramientas para lograr procesos excelentes de producción. La propuesta comprende la modelación del fenómeno que incluye al yacimiento, el pozo y las facilidades de transporte tomando como referente teórico la ley de Darcy. Una vez modelado el fenómeno se construye un micromundo que facilite la experimentación y el análisis mediante la construcción de modelos.

**PALABRAS CLAVES:** Ley de Darcy, Micromundos, Pensamiento Sistémico, Producción de Pozos Petroleros, Simulación Dinámica.

#### ABSTRACT

*The idea that guides this proposal is that the simulation and using modeling can contribute in the understanding of the physical phenomena that govern the phenomenon of oil well production and once obtained to this the future production engineer it will have more and better tools to achieve good processes of production. The proposal includes the modeling of the phenomenon that includes the deposit, the well and the transportation facilities taking like referring theoretical the law of Darcy. Once modeling the phenomenon a microworld is built that facilitates the experimentation and the construction of models.*

**KEYWORDS:** Darcy's law, Microworlds, Oil Well Production, System Dynamic, Systemic Thinking.

#### 1. INTRODUCCIÓN

En la formación de los ingenieros en Colombia, específicamente en lo que se denomina “el ciclo básico” o los primeros dos años de formación, la gran mayoría de las asignaturas corresponden a exposiciones teóricas de modelos matemáticos que por lo general son realizadas por parte del docente. Posteriormente el estudiante deberá memorizarlos y ganar experticia en su manipulación para luego hallar soluciones a problemas planteados por el docente. Como resultado a esta actividad quedan dudas si efectivamente el estudiante estaría en capacidad de dar cuenta del fenómeno estudiado que se pretendía estudiar o si solo esta capacitado para manipular eficazmente tales modelos.

La hipótesis que guía la investigación sugiere que los estudiantes cuando hacen uso de los modelos de sistemas dinámicos, mediante su simulación, mejoran la comprensión del fenómeno. Debe entenderse que el uso de modelos como estrategia de aprendizaje no necesariamente implica la construcción de ellos, sino que se refiere a la capacidad de interpretar los modelos

usando los lenguajes en que fueron contruidos [1], dentro de los cuales se encuentra el lenguaje de las matemáticas.

Algunos autores del área de la dinámica de sistemas plantean ciertas ideas que permiten apoyar la hipótesis planteada; como los profesores Michael J. Radzicki y Barbara Karanian [2] quienes proponen algunas razones por las cuales los estudiantes de ingeniería deberían aprender a modelar y simular usando la dinámica de sistemas porque:

- pueden ver la naturaleza genérica de los flujos y niveles y las estructuras de realimentación.
- les provee de una herramienta interdisciplinaria que puede ser usada para resolver sistemas dinámicos que fueron vistos por ellos como estáticos, en el colegio.
- desarrollan habilidades para resolver e integrar problemas multidisciplinarios.
- aprenden vía procesos experimentales desarrollando competencias esenciales.
- aprenden mediante procesos de aprendizaje centrado en el aprendiz.

#### FERNANDO ENRIQUE CALVETE GONZÁLEZ

Ingeniero de Petróleos, M. Sc.  
Profesor Auxiliar  
Universidad Industrial de Santander  
fcalvete@uis.edu.co

#### FERNANDO RUÍZ DÍAZ

Ingeniero de Sistemas, M. Sc.  
Profesor Asociado  
Universidad Industrial de Santander  
fruidz@uis.edu.co

#### ELIÉCER PINEDA

#### BALLESTEROS

Ingeniero de Sistemas y Economista,  
M. Sc.  
Profesor de Cátedra Asistente  
Universidad Industrial de Santander  
epinedaba@gmail.com

- porque les provee de una herramienta para estudiar la interacción entre tecnología y sociedad.

En este contexto la propuesta de investigación busca medir qué tanto influye en la capacidad de comprender un fenómeno el hecho de que un estudiante trabaje con micromundos realizando experimentos guiados por el docente.

## 2. CONTENIDO

### 1) Producción de Pozos Petroleros

En el ámbito de la ingeniería de petróleos, el ingeniero de producción debe desarrollar las competencias que le permitan hacer producir óptimamente los pozos de aceite y para ello es preciso que comprenda los principios que rigen tanto el movimiento del aceite como el del gas y el agua desde la formación hasta el cabezal del pozo. Si se logra garantizar que el futuro ingeniero alcance el dominio sobre tales fundamentos, podrá en consecuencia aplicar correctamente las técnicas de ingeniería disponibles y por lo tanto decidir cuales han de ser las especificaciones precisas del equipo de producción que deben ser implementadas en cualquier pozo.

Según el profesor Nind [3], las principales fases que dan cuenta del comportamiento del pozo, son las pérdidas de presión en un flujo vertical bifásico, el comportamiento de la relación gas-aceite y los problemas de bombeo de los pozos profundos que definen los índices de productividad. En la ingeniería de producción, el ingeniero ha de tener las competencias que le permitan hacer uso del arsenal teórico pero con plena conciencia de lo que está haciendo. Se cree que la modelación y la simulación pueden contribuir significativamente en este sentido. El profesor Nind, hace notar que un pozo productor de aceite o petróleo es solo una parte de un sistema complejo el cual comprende el yacimiento, los pozos mismos y las instalaciones superficiales. Esta situación pone de relieve que la ingeniería de producción no debe ser vista como un proceso aislado si no que debe ser percibida como un elemento constituyente de un sistema mayor y por lo tanto en este contexto el pensamiento sistémico convendría tenerlo presente a la hora de abordar el estudio.

Nind propone que el ingeniero de producción habrá de ser un conocedor de la ingeniería de yacimientos y además estar al tanto de los avances en la perforación de los pozos petroleros y la tecnología del equipo superficial; por lo tanto es preciso que conozca los principios que hay que tener en cuenta en el diseño y operación de pozos petroleros. Se esperaría que si el ingeniero domina tales principios le sean de ayuda para

adaptarse a las restricciones y oportunidades ofrecidas por las condiciones de los yacimientos, la disponibilidad y avances del equipo y todos los factores inherentes a las operaciones de la empresa explotadora.

La producción de pozos petroleros sigue especialmente cuatro formas para hacerlo, estos pueden ser pozos fluentes, el bombeo neumático continuo, el bombeo hidráulico o mecánico o el bombeo neumático intermitente. Cada uno de estos métodos tiene sus propias variantes y existen combinaciones entre dichas formas. Esta característica hace que se deba tratar con un alto grado de complejidad, la cual crece de manera exponencial con respecto del número de elementos involucrados en el sistema. Una forma en que se puede abordar el entendimiento de dicha complejidad es modelándola, de tal suerte que de dicho proceso resulte un aprendizaje significativo acerca de lo modelado.

Una vez se tienen los principios físicos que dan cuenta de la dinámica propia de los pozos petroleros, el ingeniero de producción puede obtener curvas de comportamiento y realizar análisis de ingeniería de yacimientos. Estas habilidades les permitirá estimar las presiones individuales de los pozos facilitando así el entender y el apreciar el comportamiento del yacimiento como un conjunto que hará competente al ingeniero para hacer predicciones plausibles del campo, siempre que se desee analizar las características de producción futura de los pozos y planear cambios en las técnicas y equipos de producción para ajustar el ritmo futuro de explotación del yacimiento considerándolo como una totalidad.

Lo anterior permite pensar que tanto el modelado como la simulación pueden ayudar en esos propósitos en la medida en que el modelado permite ganar en comprensión de los fenómenos y la simulación facilita la experimentación virtual de lo que se espera que suceda en la realidad.

Para terminar esta exposición sobre la producción de pozos petroleros se podría decir que las curvas obtenidas de los modelos matemáticos que representan los fenómenos físicos, como la declinación, son simples herramientas de cálculo que permiten hacer extrapolaciones del comportamiento futuro o predecir lo mismo para un pozo en el campo y por lo tanto ha de quedar claro que si el ingeniero carece de los principios físicos, difícilmente podrá tomar decisiones acertadas. También debe determinarse que los modelos suelen hacer lo que se espera de ellos, por lo tanto deben ser usados con esa salvedad. Es lo que algunos autores denominan el evitar caer en “la trampa del modelo”

## 2) Pensamiento Sistémico y Simulación dinámica

El pensamiento sistémico es impulsado continuamente por un afán holista, según palabras del profesor Hernán López Garay, quien usa la metáfora deleuziana, para dar cuenta de esta característica.

En primera instancia se parte del paradigma mecanicista, pues se considera que el pensamiento sistémico surge como reacción a este paradigma; posteriormente se hace un despliegue de las tres “olas” del pensamiento sistémico, mostrando para cada una de ellas los supuestos onto-epistemológicos que la originan y los quiebres o fallas que dan paso a la nueva ola.

El paradigma mecanicista ve el mundo como si este fuera una máquina, esto es, que se supone la realidad como compuesta de piezas básicas o fundamentales que sostienen una interacción mecánica para realizar alguna tarea. Por tanto se considera que para conocer la realidad, esta debe ser desmontada de la misma forma en que se procede a la hora de intentar conocer una máquina, es decir, desarmándola, una vez analizada la máquina se procede a reunir todas sus partes, se ensambla y se procede a explicar cómo funciona.

La primera ola del pensamiento sistémico, denominada el paradigma cibernético consistía en una especie de lectura mecanicista del organismo, el cual tomaba como objeto de estudio los sistemas de control y autocontrol tanto en organismos como en máquinas, poniendo de manifiesto que la premisa fundamental del mecanicismo se mantiene, es decir, se sigue asumiendo que la realidad es independiente del observador y que la mente es un espejo que debe mantenerse limpio para que pueda reflejarse fielmente la realidad. Lo anterior supone poder definir de manera objetiva los límites del sistema, pero no se puede describir un sistema independientemente de los puntos de vista de los demás.

Ante la imposibilidad de definir “objetivamente” los límites del sistema, el paradigma cibernético se encuentra ante hechos que es incapaz de explicar, apareciendo un quiebre que posibilita el que emerja uno nuevo, el paradigma perspectivista. En éste se puede identificar dos ideas claves que se originan a partir de la problemática de la relación sistema objeto de estudio y observador como la idea de perspectiva y de construcción de la realidad. La primera, es el perspectivismo que supone que las cosas se presentan según la perspectiva del observador. La segunda idea es el paradigma constructivista que propone que el conocimiento que se tiene del mundo, siempre va a estar ligado a la perspectiva de la cual proviene y en consecuencia se debe aceptar que no existe cosa alguna como la realidad absoluta e independiente del observador, esto es, que como observadores se

contribuye en la construcción de la realidad que es percibida.

Ante este panorama en que se tiene, que por un lado la realidad existe independientemente del observador y por otro, que la realidad es mera construcción conversacional del hombre, entonces aparece el paradigma holista fenomenológico. La respuesta que la tercera ola plantea, es como según el profesor López considera, “¿qué tal si el manifestarse de las cosas es primario a cualquier división mente-objeto, sujeto-objeto?” esto es, que las cosas son, pero son con nosotros, es decir, que las cosas son en su relación con nosotros, al presentarse en un fondo con el cual forman una unidad. Para este paradigma sistémico emergente desaparece la noción de cosa como objeto fijo y cobra predominancia los eventos fundadores de las cosas y el continuo devenir de la existencia, el flujo del mundo.

La simulación dinámica o dinámica de sistemas se concibe como una unidad paradigma-lenguaje, con la cual a medida que representa un fenómeno va adquiriendo mayor destreza para identificar los elementos, las relaciones y los bucles de realimentación (propios del paradigma sistémico). Los modelos construidos con dinámica de sistemas utilizan cinco lenguajes de formalización, ellos son: el lenguaje de prosa, el lenguaje de los diagramas de influencias, el lenguaje de los diagramas de flujos y niveles, el lenguaje matemático y el lenguaje de los resultados simulados o del comportamiento. Cada uno de ellos aporta para la comprensión y comunicación, satisfaciendo de manera particular los requerimientos de un modelo dinámico-sistémico, esto es, la posibilidad de expresar hipótesis causales de la dinámica y la posibilidad de realizar con ellas una interacción simulada.

## 3) La simulación y su relación con la pedagogía.

Cuando se hacen acercamientos a la pedagogía desde disciplinas tan aparentemente lejanas como la ingeniería de sistemas comienza a aparecer una serie de cuestionamientos alrededor de lo que el sistema educativo tradicional propone y hace. Julián De Zubiría [4] al respecto dice que “la escuela tradicional abandonó el pensamiento y concentró sus esfuerzos en los aprendizajes mecánicos y particulares obtenidos mediante la reiteración de la exposición y la práctica”, esta situación se refleja principalmente en la dificultad que los estudiantes tienen a la hora de realizar algo tan elemental como la redacción de un informe y que decir de los inconvenientes que enfrentan al tratar de escribir un ensayo.

Una de las principales prácticas de la escuela tradicional es que se enseñan las ciencias desprendiéndolas de su carácter abstracto y explicativo de la realidad, haciendo

que el estudiante pierda la posibilidad de cualificar su representación del mundo y de desarrollar su pensamiento, manteniendo así las representaciones que ha elaborado en su niñez y debilitando por consiguiente su natural tendencia a preguntarse acerca de lo que ve y no comprende.

Hay evidencias que sugieren que el uso de los modelos de simulación puede contribuir para despertar ese investigador, que en potencia es todo ser humano, mediante la generación de conflictos cognitivos que deben llevar al estudiante a indagar más acerca de lo que está aprendiendo.

En una experiencia de la profesora Marchisio [5] en el uso de los simuladores para el aprendizaje de la mecánica cuántica, cronológicamente posterior al estudio de la mecánica clásica, la autora sostiene que específicamente pueden destacarse como aspectos relevantes la necesidad de un cambio sustancial de paradigma e indica además que su objeto de estudio, para el caso de la mecánica clásica, no es accesible a nuestros sentidos en forma directa. Seguidamente indica que más allá de requerir una comprensión cabal de la dinámica del quehacer científico en la búsqueda del conocimiento, esto enfrenta claramente al alumno con la necesidad de traspasar obstáculos en lo cognitivo para llegar a una adecuada resignificación de los conceptos, involucrando en ello un cambio de perspectiva en los modos de pensar, analizar y explicar los fenómenos con una alta demanda de la abstracción y de tiempos de aprendizaje.

La autora también hace notar que la importancia de las simulaciones radica principalmente en que estas permiten incrementar en gran medida el rango de situaciones con las que los estudiantes pueden realizar experiencias en el contexto de las ciencias naturales habilitándolos para otros modos de acceso a la experimentación. Esto resulta muy valioso, en particular cuando se dan situaciones de imposibilidad de acceso real por razones de infraestructura de laboratorios, limitaciones de orden físico o seguridad. Asimismo, otra gran ventaja que ofrecen algunos programas de simulación, por su potencialidad gráfica y de exploración a través de la posibilidad de controlar, manipular y controlar parámetros, es facilitar, a través de la migración de un medio de representación visual a otro de formalización matemática, el establecimiento de conexiones en el contexto teórico.

La principal motivación de esta investigación consiste en tratar de averiguar si la simulación tiene o no efecto en los procesos de aprendizaje de un área como la producción de pozos petroleros. En caso de resultar afirmativo se propondrían posteriores investigaciones tendientes a formular lineamientos metodológicos que

apunten a resolver la necesidad de dar sentido a lo que se aprende y no que se de un mero aprendizaje memorístico de momento.

#### 4) Avances del Modelado

Para el propósito de este trabajo se han realizado tres modelos introductorios a la simulación dinámica, el modelo del crecimiento poblacional, el modelo de la cuenta de ahorros y el modelo presa predador. El primero ilustra un caso típico de crecimiento de una población el cual describe un comportamiento exponencial. El segundo muestra como crece un capital que es ahorrado a una determinada tasa de interés, la inclusión de este modelo tiene como propósito mostrar que en diferentes áreas del conocimiento se repiten estructuras sistémicas. El tercer modelo muestra como es posible establecer interacciones entre diferentes fenómenos.

Los otros modelos corresponden prototipos de complejidad creciente de la evolución de la representación del fenómeno de producción de pozos petroleros.

##### 4.1 Descripción del primer prototipo

La descripción de este modelo se hace tomando como referencia a [6]. Basando en sus trabajos sobre la mecánica de flujos, el ingeniero francés Henry Darcy (1803 - 1858) descubrió que existe una relación entre:

- la cantidad de agua ("Q", unidad: [m<sup>3</sup>/s]) que fluye a través de un superficie,
- la superficie ("A", unidad: [m<sup>2</sup>]),
- el gradiente hidráulico ("i", determinado por la distancia "l" recorrido y la diferencia "h" de la altura del nivel freático) y
- el coeficiente de permeabilidad kf (un coeficiente específico para cada tipo de roca

Como resumen de sus trabajos se puede expresar la "Ley de DARCY" en la forma:

$$\text{Ec. 1. } Q = kf * A * i \quad (\text{con } i = h/l) \quad (1)$$

ó también:

$$\text{Ec. 2. } kf = Q/(i * A) \quad (\text{unidad para kf: [m/s]}) \quad (2)$$

El kf describe la resistencia hidráulica de una roca transcurrida por el agua y permite determinar su permeabilidad. El valor del kf depende de las propiedades del agua (temperatura, peso específico, viscosidad) y del acuífero (poros, grietas).

Por definición la determinación del kf sólo es posible para un régimen de flujo laminar pero no para un régimen de flujo turbulento. Un flujo laminar del agua subterránea se puede esperar en rocas con vacíos de poros, es decir, en sedimentos / rocas no consolidadas y en rocas

consolidadas muy porosas, poco cementadas como algunas areniscas o conglomerados.

**4.2) Diagrama de flujos y niveles**

El diagrama de flujos y niveles es una descripción en términos de razones de cambio y acumulaciones que en el lenguaje de la dinámica de sistemas se representa con grifos y recipientes respectivamente en el que se acumula el cambio.

En el siguiente gráfico, Figura 1, se observa el primer prototipo del modelo de la ley de Darcy.

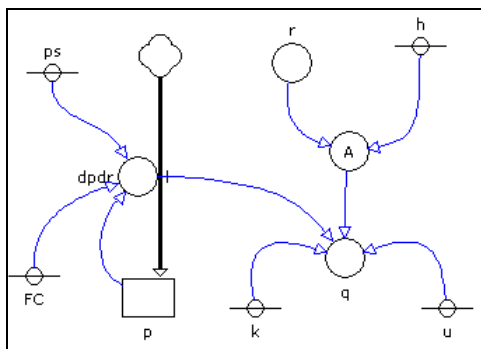


Figura 1. Diagrama de flujos y niveles de la ley de Darcy.

En el nivel P se acumula a través del tiempo la variación de la presión y está relacionada con un valor límite que es la PS o presión estática del yacimiento y la presión en el wellbore o pwf. El caudal q se define a partir de la relación existente entre el cambio de la presión dpdr y otros factores como el radio de drenaje r, el horizonte de producción h, la viscosidad u y la permeabilidad k. Teóricamente la ley de Darcy se expresa como sigue:

$$\text{Ec. 3. } \frac{Q}{A} = \frac{k dp}{\mu dr} \quad (3)$$

**4.3) Comportamiento**

La Figura 2 muestra cómo evoluciona la presión, a medida que lo hace el radio de drenaje. Si bien es cierto esta es una curva ideal, se aproxima bastante al comportamiento que normalmente expresan estas variables en la realidad

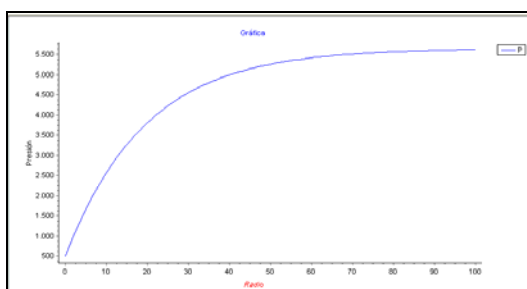


Figura 2. Comportamiento del modelo.

La importancia de las gráficas radica en que el estudiante podrá ver cómo va cambiando una variable con respecto de la otra, este hecho favorece que las explicaciones se den desde una perspectiva dinámica y no una estática con todo lo que eso implica.

**4.4) Micromundo**

Para el trabajo con los modelos se propuso retomar un micromundo [7] de una investigación previa, sobre el uso de los modelos en economía realizando las adaptaciones correspondientes.

El micromundo está conformado por dos grandes componentes, un componente de Administración de usuarios, que permite la gestión de la información de los estudiantes y el componente Micromundo, Figura 3, en el cual se realiza el ejercicio central de presentación e interacción con los modelos y demás contenidos.



Figura 3. Presentación inicial del Micromundo

La estrategia para realizar el seguimiento del aprendizaje en Micropet, se basa en el registro de las respuestas que vaya generando el estudiante a partir de algunos interrogantes planteados, así como los accesos a los diferentes modelos y ambientes del software.

El núcleo del Micromundo está conformado por 2 Módulos, cada uno de ellos está caracterizado porque desarrolla un conjunto de modelos. En el Módulo Introductorio a la Dinámica de Sistemas se inicia a los neófitos en el uso de los lenguajes de la dinámica de sistemas y en el Módulo de Presentación de los Prototipos se despliega los 3 modelos principales asociados a la producción de pozos petroleros, entre ellos la ley de Darcy y las curvas de declinación, mediante cuatro ambientes.

Ambiente 1- Leyendo Modelos: La lectura del modelo busca una familiarización inicial con el fenómeno que se modela, para ello hacen énfasis la descripción en prosa, el diagrama de influencias y el diagrama de Forrester. Ver Figura 4.

Ambiente 2 - Experimentando: Este ambiente busca que, a través de la experimentación con el modelo, el usuario confronte sus opiniones con el comportamiento observado en la simulación.

Ambiente 3 - Modificando modelos y Experimentando: En este ambiente se exige del usuario, un mayor conocimiento de la dinámica de sistemas y del fenómeno modelado para la correcta formulación y prueba de políticas en un determinado modelo.

Ambiente 4 - Construyendo Modelos y Experimentando: Este ambiente está concebido para que el usuario construya sus propios modelos acerca de un fenómeno particular o realice variaciones estructurales a los modelos que se presenta en el micromundo



Figura 4. Ambiente Leyendo Modelos – Pantalla de Descripción del fenómeno

### 3. CONCLUSIONES Y RECOMENDACIONES

A partir de los primeros acercamientos a la producción de pozos petroleros mediante el proceso de modelado y simulación se puede afirmar, que aunque el autor de la investigación es ingeniero de sistemas, ha logrado comprender de una manera adecuada el comportamiento físico de los pozos petroleros.

El uso de la simulación puede contribuir en el proceso de comprensión del fenómeno de producción de pozos petroleros y por lo tanto favorecer una mejor toma de decisiones al disminuir el grado de incertidumbre.

Es posible integrar áreas del conocimiento como la ingeniería de petróleos y la ingeniería de sistemas para la construcción de ambientes informáticos como apoyo a los procesos formativos que redunden en mejores prácticas educativas.

El uso de las TI amparadas en teorías del aprendizaje y enmarcadas dentro de un paradigma de pensamiento como el pensamiento sistémico, puede resultar en

herramientas que potencien el aprendizaje en los estudiantes de un curso de ingeniería.

Los modelos de simulación se aparecen como unos buenos mecanismos explicativos de los fenómenos físicos que pueden ser usados para aprender, para explicar y/o para intervenir la realidad.

### 4. BIBLIOGRAFÍA

[1] H. H. Andrade, et al. *Pensamiento Sistémico: Diversidad en Búsqueda de Unidad*. Primera Edición, Ediciones UIS. 2001, Bucaramanga, p. 238.

[2] M. Radzicki et al, "Why Every Engineering Student Should Study System Dynamics," en 32nd ASEE/IEEE Frontiers in Education Conference, 2002 IEEE November 6 - 9, 2002, Boston, MA.

[3] T.E.W. Nind, *Fundamentos de producción y mantenimiento de pozos petroleros*, Limusa, 1987, México, p. 15.

[4] J. De Zubiría, *Los modelos pedagógicos*, Segunda edición, Aula Abierta magisterio 2006, Bogotá, p. 82.

[5] S. Marchisio, et al, "Experiencia Con Uso De Simulaciones En La Enseñanza De La Física De Los Dispositivos Electrónicos", en Primer congreso virtual latinoamericano de educación a distancia. 2004. fundación latinoamericana para la educación a distancia [Online]. Disponible [http://www.ateneonline.net/datos/53\\_03\\_MARCHISIO\\_SUSANA.pdf](http://www.ateneonline.net/datos/53_03_MARCHISIO_SUSANA.pdf)

[6] Zora J, Hidrogeología, [Online]. Disponible [http://www.eccentrix.com/members/hydrogeologie/archh\\_tmlsp/09100es.htm](http://www.eccentrix.com/members/hydrogeologie/archh_tmlsp/09100es.htm)

[7] A. Lizcano, y E. Pineda, "MicrAS: Micromundo para el estudio del ciclo de crecimiento económico de Adam Smith, un enfoque sistémico." Tesis de Grado en Ingeniería de Sistemas, Universidad Industrial de Santander. Bucaramanga, 2000.