

ANÁLISIS Y SUPERVISIÓN DE LA SEÑAL CARDIACA CON TRANSMISIÓN INALÁMBRICA DE DATOS

Analysis and supervision of the cardiac signal with wireless transmission of information

RESUMEN

En este trabajo se describe el diseño y la implementación de un prototipo de transmisión vía RF para el análisis y supervisión de la señal cardiaca. El prototipo consta de un electrocardiógrafo portátil con transmisión inalámbrica y una herramienta computacional para la visualización y análisis de la señal obtenida de las derivaciones DI, DII y DIII, utilizando el método wavelets para eliminar componentes ajenas a la señal electrocardiográfica y métodos basados en derivadas para extraer las características propias de cada onda cardíaca que son introducidas a una SVM (Maquinas de Soporte Vectorial) para su posterior reconocimiento.

PALABRAS CLAVES: cardiología, ECG, electrocardiógrafo, máquinas de aprendizaje, radiofrecuencia, tratamiento de señales biológicas, SVM.

ABSTRACT

This paper describes and analyses the design and current implementation of a FR transmission prototype for the analysis and supervision of the cardiac signal. This prototype consists on a portable electrocardiograph with wireless transmission, and a software for the visualization and analysis of the signal obtained through the DI, DII and DIII derivations. This process was carried out through both the wavelets method to eliminate different components to the electrocardiograph signal; and methods based on derivates to extract the proper characteristics of each cardiac wave, which are introduced to a VSM (Vector Support Machine) for their further recognition.

KEYWORDS: cardiology, ECG, electrocardiograph, machines of learning, radio frequency, treatment of biological signs, SVM.

1. INTRODUCCIÓN

Con las condiciones de vida del hombre actual y moderno, donde el trabajo es estresante y con una regular alimentación, han llevado al origen de una serie de afecciones que aquejan la salud humana. Algunas de estas afecciones se refieren a las enfermedades cardiacas que cada vez cobran más víctimas, por tal razón algunos campos de la ciencia y tecnología han orientado su trabajo al desarrollo de dispositivos que eviten o contribuyan a la prevención y tratamiento de este tipo de enfermedades [1,2,3].

El prototipo realizado en este trabajo es un sistema de telemetría cardiaca con muy buenas herramientas que facilitan la vida del paciente y el trabajo del especialista, además fue realizado con dispositivos y tecnologías económicas que se pueden conseguir en el país, lo cual demuestra la posibilidad de fabricar estos dispositivos a nivel nacional y por ende optimizar el sector salud del país.

WILMER H. ROJAS V.

Ingeniero Electrónico.
wirove40@hotmail.com

JHON F. HERRERA D.

Ingeniero Electrónico.
jfhd39@yahoo.com

JADIR G. ACUÑA O.

Ingeniero Electrónico.
gabo_0606@yahoo.com

PABLO A. MUÑOZ

Ingeniero Electrónico, M.Sc.
Profesor De Planta
Universidad Del Quindío
pabloandresm@yahoo.com

FRANCISCO J. IBARGÜEN

Ingeniero Electricista, M.Sc.
Profesor De Planta
Universidad Del Quindío
fjibarg@yahoo.com

2. DESCRIPCIÓN GENERAL DEL SISTEMA

El sistema en general puede ser descrito mediante el diagrama de bloques de la figura 1:

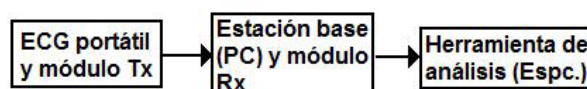


Figura 1. Descripción del sistema general.

- *ECG Portátil y Módulo Tx:* ECG (electrocardiógrafo) diseñado con el menor tamaño posible para ser fácilmente portable por el paciente y capaz de adquirir y procesar la señal, realiza el filtrado de todo el ruido presente en este tipo de señales como el ruido térmico de los dispositivos, cuenta con la opción de transmitir las señales mediante RS232 (modo de pruebas) o por radiofrecuencia (RF—modo inalámbrico) a través de un módulo transmisor cuya función es enviar de manera constante por medio de RF la información

requerida en la estación receptora, utilizando la banda de los 2.4Ghz que es una banda libre usada para prácticas técnicas y científicas.

- *Estación base y Módulo Rx:* recibe las señales enviadas por el ECG portátil (en modo inalámbrico) para luego analizar los datos mediante un *software* que extraerá algunas características básicas de la señal de ECG, con el fin de realizar algunas pruebas de detección de alguna anomalía cardiaca.
- *Herramienta de análisis (Espc.):* El especialista visualiza los registros guardados en la estación base mediante una herramienta de análisis donde puede observar la forma de onda de la señal (previamente analizada con técnicas de procesamiento digital de señales), tres diferentes derivaciones, el ritmo cardiaco e intervalos de posibles anomalías cardiacas.

A continuación se realiza la descripción de las etapas implementadas para el desarrollo de este prototipo; adquisición y acondicionamiento de la señal, transmisión de la señal y software del especialista.

1) Adquisición y acondicionamiento de la señal

Este tipo de señales, provenientes del corazón humano, son muy pequeñas (del orden de los milivoltios) y fácilmente afectadas por ruido proveniente de ondas electromagnéticas, la red eléctrica, los ruidos acoplados de otros dispositivos, las contracciones musculares, la respiración y el contacto entre el electrodo y la piel. Por tales razones para realizar la adquisición de este tipo de señales es necesario someterlas a etapas de preamplificación, amplificación y filtrado y de nuevo una etapa de amplificación.

Como sensores se utilizaron electrodos de tipo superficial Ag/AgCl debido a que el electrocardiógrafo es portátil y el paciente necesita comodidad en las conexiones. Este tipo de electrodos se conectan fácilmente sobre la superficie del cuerpo, aplicando previamente un gel conductor que optimiza la transmisión de la señal y se recomienda hacer uso de ellos sólo una vez [3]. Para transmitir la señal del electrodo hacia la etapa de adquisición se emplearon cables tipo Holter con aislamiento frente a la interferencia electromagnética presente en el medio. En este trabajo se emplearon las derivaciones bipolares que se obtienen a partir del triángulo de Einthoven (Fig. 2), pero las conexiones fueron realizadas sobre el pecho del paciente para facilitar su movilidad y de esta manera permitir que el electrocardiógrafo sea portátil [1].

Una vez establecido el tipo de electrodos, cables, conexiones sobre el paciente y derivaciones adquiridas; la señal se somete a una etapa de instrumentación y

acondicionamiento necesario para luego efectuar una transmisión vía RF. La etapa diseñada e implementada

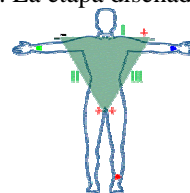


Figura 2. Triángulo de Einthoven. (Fuente: <http://davidge2.umaryland.edu/~emig/ekgtu03.html>)

para la adquisición de la señal se muestra en el diagrama de bloques de la Fig. 3. La señal obtenida inicialmente con los electrodos es aplicada a un amplificador de instrumentación AD620AN (muy utilizado en la adquisición de bioseñales), con una realimentación (que además ayuda a mejorar el CRM (Relación de rechazo en modo común) del IA (*Instrumentation Amplifier*) utilizando un amplificador operacional OP97FPZ, como se muestra en la Fig. 4.

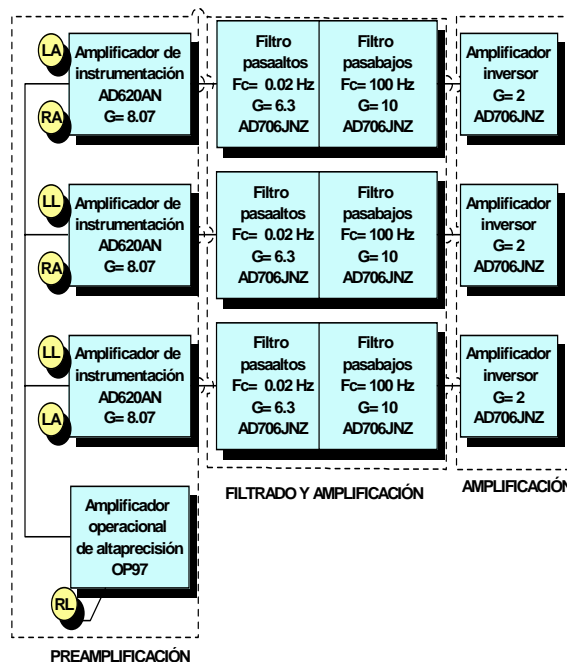


Figura 3. Diagrama de bloques de la etapa de adquisición de la señal

El propósito principal de la etapa de amplificación y filtrado es evitar todas aquellas frecuencias que no pertenezcan a las señales electrocardiográficas. Usualmente el ancho de banda de un ECG depende de la aplicación, para uso de monitoreo en la unidad de cuidados intensivos puede tener un rango de 0.5 Hz a 50 Hz, para aplicaciones de ECG se tiene un estándar con un ancho de banda de 0.02Hz a 100Hz [1]. Por lo tanto se diseñaron dos filtros de tipo *Butterworth* orden 4, uno pasa altos con frecuencia de corte de 0.02Hz y ganancia de 6.3, y uno pasa bajos con frecuencia de corte de 100Hz y ganancia de 10 [1], para así tener un filtro pasabanda con un ancho de banda estándar en un ECG.

Los filtros fueron implementados en el circuito integrado AD706JNZ.

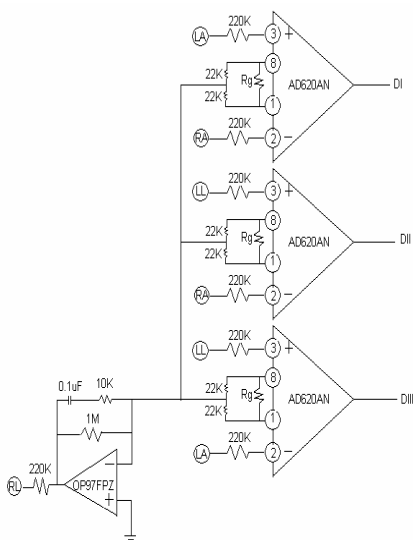


Figura 4. Etapa de preamplificación

Debido a que la señal luego de la etapa de amplificación y filtrado es todavía muy pequeña como para visualizarla, entonces se realizó una última etapa de amplificación con una ganancia de 2 con el propósito de tener una señal con una amplitud que pueda ser procesada por el conversor analógico a digital (ADC). De esta manera la amplificación total del sistema es de 1016 [1] (En esta etapa también se empleó el integrado AD706JNZ.

Finalmente se realiza un desplazamiento de la señal debido a que el conversor analógico a digital soporta únicamente valores positivos de voltaje. Con respecto al ADC; se empleó el MAX147BCPP de MAXIM de 12 bits configurado para convertir rangos de voltaje entre 0 y 5 V obteniendo una resolución de 1.22 mV, con una tasa de muestreo de 300 muestras por segundo. Para la comunicación del microcontrolador (uC) GP32 de Motorola y con el ADC se utilizó el protocolo SPI (Serial Peripheral Interface), para enviar órdenes de configuración, conversión y lectura de datos sobre el ADC.

En la implementación del protocolo SPI se utilizó el módulo SPI integrado en el microcontrolador, configurado como maestro con una frecuencia de reloj (SPSCK) de 625kHz para el módulo SPI, permitiendo una velocidad de comunicación con el ADC de 625kbps.

2) Comunicación de la señal

En esta etapa las señales de las derivaciones DI, DII y DIII son digitales y están listas para ser transmitidas al computador, para ello el sistema cuenta con la opción comunicación de datos por RS232, modo de prueba para calibración del sistema o radiofrecuencia (RF), modo inalámbrico para la toma a distancia de las muestras.

2.1) *Comunicación por RS232:* La comunicación se implementó utilizando el microcontrolador GP32 de Motorola con la configuración mostrada en la tabla 1, transmitiendo los datos del ECG portátil al PC de Base, cuando se necesite de la toma de registros electrocardiográficos que no involucren movimiento y esfuerzo por parte del paciente.

2.2) *Comunicación por radiofrecuencia (RF):* Para la transmisión de los datos por radio frecuencia se utilizaron dos módulos TRF-2.4G de LAIPAC TECH, uno configurado como transmisor (Tx) y otro como receptor (Rx), ubicando el Tx en el hardware de adquisición y acondicionamiento de la señal cardiaca y el Rx junto al computador conformando la estación base de información.

Configuración	Valor
Velocidad de Comunicación	38400 Baudios
Longitud de la Cadena	8 bits
Bits de parada	Ninguno
Paridad	Sin bits de paridad

Tabla 1. Configuración del RS232 implementada en el GP32.

El TRF-2.4G fue configurado con las características que se muestran en la tabla 2. En la estación base se cuenta con un software de recepción y visualización de las derivaciones DI, DII y DIII. Para ello se utilizó la herramienta Borland C++ Builder 6.0 debido a sus facilidades de manejo de gráficas y lenguajes de programación como C y C++. Esto permitió desarrollar herramientas muy útiles orientadas a la adquisición de las señales en tiempo real y almacenamiento de las mismas en archivos de extensión .ecg (Extensión del software medico desarrollado).

Característica	Valor
Frecuencia	2485 MHz
Velocidad de Transmisión	250Kbits por segundo
Potencia de Transmisión	0 dBm (1mW)
CRC	16 bits

Tabla 2. Configuración del TRF-2.4G

Este software cuenta con un entorno gráfico que lo de fácil manejo por parte del personal médico y personas en general. Configurar el puerto serial, las ventanas de visualización, guardar señales, abrir señales y escoger el modo ECG son las principales características de esta herramienta, la cual cuenta con el Modo ECG Automático y Modo ECG Manual. El primero utilizado para adquirir y guardar las ondas cardíacas tomadas en cada hora que dure el registro en archivos de extensión

.ecg, el segundo para visualizar las señales y almacenarlas si el usuario lo desea.

3) Herramienta del especialista

Esta herramienta al igual que el *software* de la estación base se desarrolló bajo Borland C++ Builder 6.0, se implementaron elementos útiles para el análisis y visualización de señales cardíacas convirtiéndose en un *software* de fácil manejo para el médico o personal capacitado en el área de la medicina.

3.1) *Análisis o clasificación de la señal cardíaca*: Las señales que se utilizan para el apoyo al diagnóstico no deben presentar características ajenas (ruido) a la señal del corazón debido a que en el proceso de análisis éstas deben ser claras y propias de la actividad eléctrica, por ello es de gran importancia el procesamiento digital de la señal cardíaca aplicando un filtrado mas fuerte haciendo ha las ondas mas confiables para un posterior reconocimiento. Se implementó un filtro FIR de 0.02Hz a 50Hz simétrico con 301 coeficientes, los datos de salida de este filtro son pasados por un proceso llamado *denoising* basado en la transformada *wavelets* [4,5] discreta con 9 niveles de descomposición, utilizando la *wavelet* madre Biorotogonal 3.1, debido a que su función de descomposición (Fig. 5) y reconstrucción (Fig. 6) tiene un gran parecido con la señal típica de ECG con ruido y sin ruido respectivamente.

Las *wavelets* biortogonal 3.1 (Bior3.1) ostentan, a diferencia de otras *wavelets*, un comportamiento discriminador de bajas frecuencias, por tal motivo se esperan componentes del espectro electrocardiográfico a partir del primer y segundo nivel de descomposición. Esta propiedad las convierte en funciones convenientes en el proceso de ubicación temporal, pero así mismo, estos niveles presentan gran sensibilidad al ruido de 50/60Hz y alta frecuencia [2].

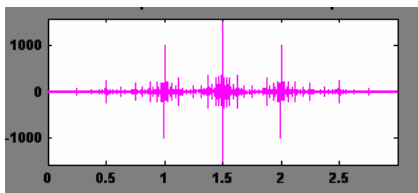


Figura 5. Función de Descomposición Biorotogonal 3.1.

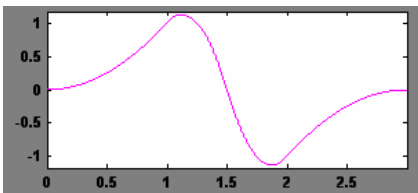


Figura 6. Función de Reconstrucción Biorotogonal 3.1.

El siguiente paso en la etapa de procesamiento es la **reducción de la línea base** representada como el movimiento oscilatorio del nivel DC de la onda cardíaca,

realizada con la transformada *wavelet* [6] eliminando los coeficientes de bajo nivel, a continuación se ejecuta la transformada *wavelet* inversa obteniendo como resultado la reducción de ruido y línea base de la onda emitida por la actividad eléctrica del corazón. En las figuras 7 y 8 se muestra el resultado obtenido luego de aplicar transformada *wavelet* para reducir el movimiento oscilatorio de la línea base (nótese que la onda de la figura 8 se encuentra cercana al eje cero).

Para la **extracción de características** se detectó el complejo QRS utilizando un filtro IIR pasabanda tipo *Butterworth* de orden 4 con frecuencia central de $f_c=17\text{Hz}$ y un $Q=f_c/AB=3$. Con un filtro de estas características se obtiene el máximo valor de la relación señal a ruido (SNR) del complejo QRS, esto se basa en estudios del espectro de potencia de una señal ECG, el complejo QRS y otros ruidos. Con este filtro se obtiene el complejo QRS [3].

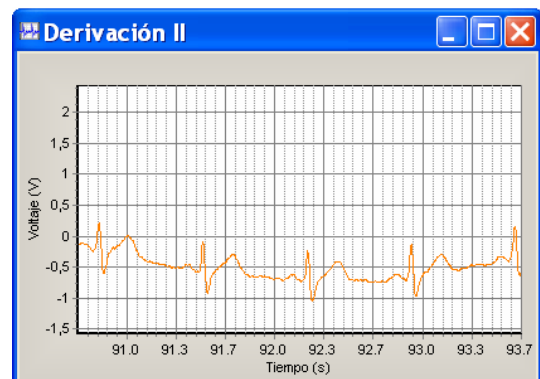


Figura 7. Señal ECG con movimiento de la línea base

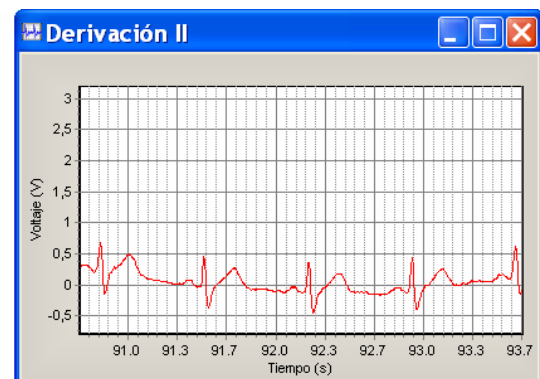


Figura 8. Señal ECG con reducción del movimiento de la línea base.

Con el fin de extraer las características de la onda cardíaca; después de haber detectado el complejo QRS se procede a ubicar el pico positivo mas grande (onda R), posteriormente se busca hacia delante (onda S) y atrás (onda Q) los picos negativos, las ondas P y T son los picos restantes de la señal cardíaca, los inicios y finales de las ondas se detectan con los cambios en su derivada la cual es diferente de cero en estos puntos, con estos datos se halla la duración y área de la onda P, Q, R, S, T,

duración y área del complejo QRS y duración del intervalo RR, obteniendo así 13 características, las cuales son relevantes, posiblemente no sean suficientes, pero pueden arrojar resultados útiles para el análisis de la señal cardiaca. Estas características serán utilizadas para entrenar una máquina de aprendizaje con el fin de detectar posibles anomalías.

Como fase de investigación se entrenó una máquina de soporte vectorial (del Inglés Support Vector Machina – SVM) para el reconocimiento de tres arritmias diferentes extraídas de la base de datos de arritmias de la MIT; para este caso fueron: Bloqueo de rama derecha (RBBB), bloqueo de rama izquierda (LBBB) y Wolff-Síndrome Parkinson-Blanco (WPW), además de una señal de ritmo sinusal normal (NOR). La SVM fue entrenada utilizando funciones núcleo de tipo RBF (funciones de base radial) y polinómicas. Se probaron diferentes órdenes de polinomios y diferentes valores de ancho para las RBF, con el fin de identificar una señal con ritmo cardiaco normal e identificar las tres arritmias mencionadas anteriormente con un conjunto de entrenamiento y de validación de igual tamaño. Para el entrenamiento y prueba de la SVM se utilizó una herramienta construida en Borland C++ Builder 6.0[7]. Siguiendo un proceso heurístico para la elección de los parámetros de la SVM, se logró obtener un modelo con un porcentaje de acierto en la validación del 91.34%. Esta SVM utilizaba una función Kernel de tipo RBF con un valor de gamma(γ) de 0.005 y un valor de C=10.

Para la implementación de este modelo de SVM en el Software del Especialista se utilizaron las rutinas construidas en Borland C++ Builder 6.0 para las SVM[7]. En el diagrama de bloques de la fig. 9 se describe la rutina hecha para el reconocimiento anomalías cardíacas.

Tompkins implementó una técnica off-line para calcular el ritmo cardiaco, técnica aplicada en [3]. Esta técnica se basa en la detección de los complejos QRS y en el cálculo del tiempo transcurrido entre ellos para así deducir la frecuencia cardiaca. Para el reconocimiento de patologías en el software del especialista hasta el momento se han realizado pruebas con señales obtenidas de la MIT-BIH Arrhythmia Database, por lo tanto es un proceso que aún está en depuración. Como trabajo siguiente las SVM serán probadas con señales adquiridas con el ECG diseñado y otros tipos de SVM.

Se realizaron pruebas con el perceptrón multicapa que no arrojaron buenos resultados en la fase de validación, por esta razón no son mencionados en este artículo.

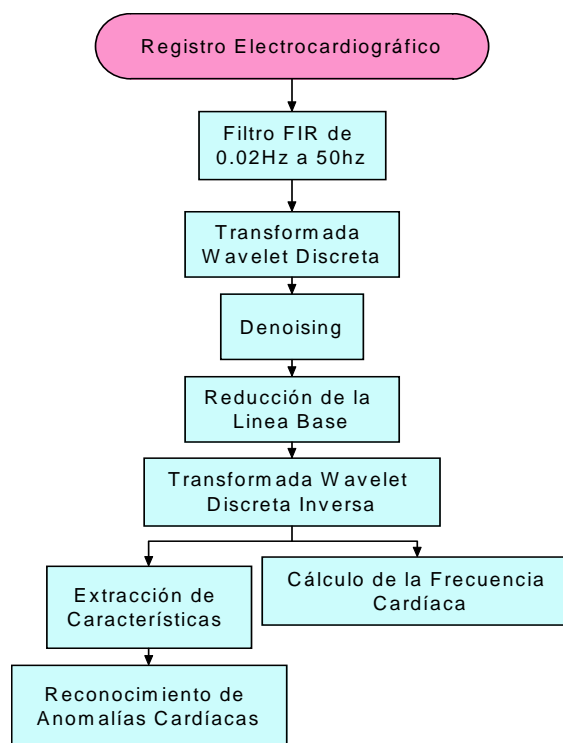


Figura 9. Diagrama de bloques para el reconocimiento de anomalías cardíacas.

3. RESULTADOS

En la figura 10 puede observarse la forma en que se visualizan las tres derivaciones (DI, DII Y DIII) con el software de la estación base utilizando la transmisión por RF. Con respecto a la transmisión por RF se hicieron pruebas con línea de vista y sin línea de vista entre los transceptores, obteniendo un alcance sin línea de vista de un radio de 15m y con línea de vista 80 m para los cuales las señales se recibían sin interferencias y hasta 180m en los cuales las señales se recibían con cierto grado de degradación y con recepciones por instantes de tiempo.

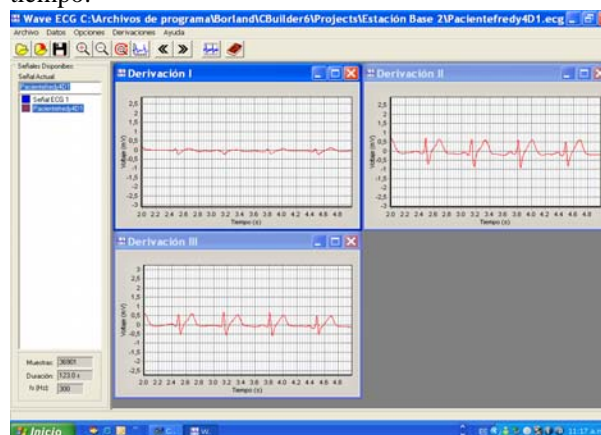


Figura 10. Señales visualizadas luego de la adquisición y transmisión RF.

En la figura 11 se observa el resultado del análisis sobre una señal adquirida mediante el ECG desarrollado, donde

las patologías reconocidas se discriminan por colores, en este caso se indican WPW en gris y LBBB en negro.

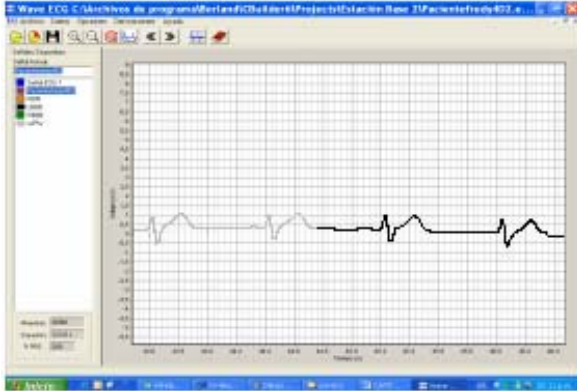


Figura 11. Análisis de la señal.

4. CONCLUSIONES

En el dispositivo desarrollado en este trabajo se implementaron filtros análogos Butterworth de orden cuatro debido a la alta selectividad de esta familia de filtros, los resultados obtenidos expresaron una buena eliminación de aquellas interferencias no deseadas en la señal, es decir todas aquellas frecuencias que no pertenecieran a un ancho de banda estándar de un ECG (0.02Hz a 100Hz).

A pesar de que el proceso de filtrado de la señal entre 0.02Hz y 100 Hz elimina la mayoría del ruido presente en este tipo de señales se debe realizar un nuevo proceso de filtrado mediante técnicas de procesamiento digital de señales que termine de eliminar los componentes de ruido aún presentes en la señal, en este caso se implementaron filtros FIR y denoising basado en transformada *wavelet* con muy buenos resultados.

En la etapa de transmisión de la señal se logró obtener un alcance de un radio de 15 m en ambientes *indoor* y sin línea de vista. En exteriores y con línea de vista se obtuvo un alcance entre 50 y 80m para los cuales la señal se recibió continuamente y sin interferencias, cuando se superaban estos límites (para línea de vista y sin línea de vista respectivamente) la señal presentaba problemas de recepción y visualización, es decir, se observaban señales deterioradas o la visualización se efectuaba por momentos.

Los resultados obtenidos con las SVM al compararlos con los trabajos [8] y [9], realizados a nivel nacional e internacional donde se utilizaron las mismas señales procedentes de la base de datos de la MIT-BIH para la extracción de características y posterior entrenamiento, son satisfactorios pues obtuvimos errores de entrenamiento y validación menores al 10 %, que mejorarían utilizando un mayor número de patrones de entrenamiento o extrayendo más características relevantes de la señal o utilizando otras metodologías para la extracción de características.

El dispositivo desarrollado en un futuro permitirá que el paciente pueda realizar otras actividades personales durante el proceso de toma de muestras del ECG portátil, por fuera del consultorio del especialista. Este sistema, a diferencia del Holter de 24 horas, podrá tener una página web que permita al especialista tener disponible el ECG tomado al paciente casi de manera instantánea, con el fin de analizarlo y tomar las decisiones necesarias según el comportamiento de la señal del corazón del paciente.

5. BIBLIOGRAFÍA

- [1] Enrique, "ECG Front-End design is simplified with Microconverter", AnalogDevices Company-Bosch, 2003.
- [2] Olarte Oscar J., Sierra Daniel A., Barrero Jaime G., Rueda Oscar L, "Selección de una Familia Wavelet Óptima para la Extracción de Propiedades en el ECG", *Escuela de Ingeniería eléctrica y electrónica, Universidad Industrial de Santander*, 2006.
- [3] H. Caicedo, G. Salgado, H. Loiza, E. Caicedo, J. Citelli. "Herramienta De Captura Y Procesamiento Digital De Señales Electrocardiográficas", *Escuela de Ingeniería Eléctrica y Electrónica – Universidad del Valle Cali, Colombia*. 2005.
- [4] Donoho D, "De-noising by soft-thresholding", *IEEE Trans, Information Theory*, vol. 41, num. 3, 1995.
- [5] Cuesta Frau D, Novak D, Llorca Alcón M, "Reducción del ruido en señales electrocardiográficas mediante la transformada Wavelet", UPV, Czech Technical University in Praga, Republica Checa, 2000.
- [6] Cuesta Frau David, "Estudio de métodos para procesamiento y agrupación de señales electrocardiográficas", Departamento de Informática de Sistemas y Computadoras (DISCA), Universidad Politécnica de Valencia, 2001.
- [7] Chih-Chung Chang And Chih-Jen Lin, LIBSVM: a library for support vector machines, 2001. *Software available at* <http://www.csie.ntu.edu.tw/~cjlin/libsvm>.
- [8] Ming-Yao Yang, Wei-Chih Hu and Liang-Yu Shyu, "ECG Events Detection and Classification Using Wavelet and Neural Networks", Department of Biomedical Engineering, Chung Yuan Christian University, 1997.
- [9] Harold Blanco Ortega, Sonia Contreras, "Clasificación de Arritmias Cardiacas utilizando Transformada Wavelet y Redes Neuronales", XI simposio de tratamiento de señales, imágenes y visión artificial, STSIVA 2006.