

IDENTIFICACIÓN DE CANALES, CONFIGURACIÓN DE SOFTWARE ABIERTO Y PUESTA EN MARCHA DE UNA CELDA DE MANUFACTURA FLEXIBLE

RESUMEN

En este artículo se presenta un informe acerca de la identificación de canales de comunicación, desarrollo de la configuración con software abierto y la puesta en marcha de una Celda de Manufactura Flexible (FMC), desarrollado como un Proyecto de Investigación en la Facultad de Ingeniería Mecánica de la Universidad Tecnológica de Pereira.

Para tal fin, se presenta la metodología usada, que incluye la descripción de los componentes, la verificación del funcionamiento de la FMC, las conclusiones obtenidas y los desarrollos futuros.

El artículo hace énfasis en la aplicación de conceptos, en el desarrollo de las herramientas de software y hardware utilizadas para la integración de la celda.

PALABRAS CLAVES: FMC, Software abierto.

ABSTRACT

This paper presents a report concerning several features: identification of communication canals, development of the configuration of open software for the operation of the Flexible Manufacturing Cell at the Mechanical Engineering Faculty of Universidad Tecnológica de Pereira.

All the methodology used for the integration, the results and the future work to be done are presented.

The different concepts and tool developments used for cell integration are also presented in this paper.

KEYWORDS: FMC, open software

1. INTRODUCCIÓN

Las Sistemas de Manufactura Flexible (FMS) constituyen un sistema de Producción que atiende tamaños de lotes y variedad de piezas a producir, intermedios, entre los talleres convencionales y los Centros de mecanizado.

Un FMS está conformado por varias FMC, y una FMC a su vez está conformada por (2) o más máquinas CNC, almacenes (de materia prima, de producto semi-terminado y producto acabado), sistemas de visión, sistemas de cambio automático de herramientas, brazo robótico, sistemas de transporte entre estaciones y un PC desde dónde se programa, supervisa y controla la operación de la Celda.

La Facultad de Ingeniería Mecánica de la Universidad Tecnológica de Pereira contaba de tiempo atrás con algunos componentes con los cuales se podía conformar una FMC de Mecanizado, de propósito educativo y ponerla al servicio de la Docencia, tanto a nivel de Pregrado como de Maestría.

En este artículo los autores desarrollan una aplicación de la tecnología FMS consistente en la integración y puesta en marcha de una Celda de Manufactura Flexible (FMC) de mecanizado, a partir de una serie de equipos y componentes preexistentes (Torno CNC, Robot, Cinta transportadora, Mesa rotatoria, sistema de visión, PC). En este artículo se describe la planeación, modificaciones necesarias a los equipos, y el desarrollo del Hardware y del Software para tal efecto.

2. METODOLOGÍA EMPLEADA PARA LA INTEGRACIÓN Y PUESTA EN MARCHA DE LA CELDA DE MANUFACTURA

La metodología elaborada consta de:

- Identificación de la operación de los componentes iniciales.
- Modificaciones a los componentes iniciales.
- Definición de la distribución en Planta de la FMC.
- Definición de las familias y tipos de piezas a mecanizar, con el apoyo de la GT.
- Cálculo de regímenes de corte.
- Definición e implementación de la comunicación

JUAN FELIPE ARROYAVE

Ingeniero Mecánico, M.Sc.
Profesor Auxiliar
Universidad Tecnológica de Pereira
jfa@utp.edu.co

CARLOS A. MONTILLA M.

Ingeniero Mecánico, M.Sc.
Profesor Especial
Universidad Tecnológica de Pereira
cmontilla@utp.edu.co

FERNANDO ALZATE GÓMEZ

Ingeniero Mecánico, M.Sc.
Profesor Titular
Universidad Tecnológica de Pereira
feralgo@utp.edu.co

Artículo correspondiente a resultado de trabajo de investigación titulado "Búsqueda y aplicación de Algoritmos para la Planeación de procesos de Manufactura", N° 8-03-3

entre el PC y los componentes que conforman la FMC.

- Simulación y descripción de la operación de la FMC en redes de Petri.
- Definición del ambiente de programación.

2.1 Identificación de la operación de los componentes iniciales.

Una vista en Planta de los componentes iniciales se puede apreciar en la figura 1.

2.1.1 Componentes iniciales.

Torno Spectralight 0400 (1).

Torno de propósito didáctico (potencia, robustez física, materiales a mecanizar) cuya función es la de mecanizar piezas. El torno es programado y operado desde un software en ambiente Windows (WSLT), desde el cual se le envía información a una tarjeta ISA, y desde allí a una interfaz de potencia, donde las órdenes provenientes del PC son convertidas a señales de potencia aceptables por los motores. Por otro lado, la interfaz de potencia posee un cable de comunicación TTL (lógica transistor – transistor) el cual dispone de dos líneas a tierra, 4 líneas para entrada y dos líneas de salida, con estos canales es posible establecer comunicaciones con dispositivos externos (por ejemplo con el controlador del Robot).

Especificaciones principales del torno:

Recorrido eje X	: 4.6" (116mm)
Recorrido eje Z	: 6.0" (152mm)
Volteo	: 3.5" (89 mm)
Potencia motor husillo	: 0.5HP

2.1.2 Brazo de Robot o Manipulador (2).

La función del robot es transportar las piezas entre los equipos y estaciones de trabajo que conforman la FMC. Posee un controlador de robot (RC), desde el cual se controla el Brazo de Robot y los periféricos (cinta transportadora y mesa rotatoria). El RC posee un módulo de entradas y otro de salidas, con los cuales se puede interactuar con otros dispositivos (Torno por ejemplo).

Especificaciones del brazo del robot:

Marca	: Eshed Robotec
Modelo	: Scorbot ER V plus
Grados de libertad	: 6
Ángulo barrido brazo	: 310°
Rotación gripper	: 720°
Precisión	: +/- 0,5 mm
Radio de alcance del PCH	: 610mm
(PCH) punto central de la herramienta	

2.1.3 Mesa rotatoria (3).

Dispositivo al cual se le pueden instalar palets, y cuya función dentro de la FMC es la de servir de almacén de materia prima y de almacén de espera de producto en proceso.

Especificaciones principales:

Marca: Eshed Robotec
Ángulo de rotación: ∞

2.1.4 Estación de Visión (4).

Tiene como función reconocer las piezas después del proceso de mecanizado y comparar su estado de acuerdo a un patrón establecido como conforme. Su operación original se hace desde un software bajo ambiente DOS llamado RVPro V 2.45.

Especificaciones principales:

Cámara

Marca : Computer Eyes RT Monochrome version

Caja Luminosa

Marca : Desktop, Logan.110 V

Video Monitor

Marca : Nacional Electronics

2.1.5 Cinta transportadora (6).

Tiene como función transportar las piezas al almacén de producto conforme después del control en la estación de visión.

Especificaciones:

Marca : Eshed Robotec

2.2. Modificación de componentes iniciales.

2.2.1 Al Torno (1):

- Habilitación de línea neumática con su respectivo regulador de presión.
- Recambio de mandril de mordazas mecánicas por mandril de accionamiento neumático (de expansión radial de 0.5mm).
- Traslado del Control de las electroválvulas de apertura de mandril neumático y de compuerta, desde el WSLT (software del Torno) al ACL (software del RC).
- Selección e instalación de micro-interruptor para detectar la apertura de la compuerta.
- Selección e instalación de detector de proximidad para sensar la existencia de pieza en el mandril.

2.2.2 Mesa rotatoria (3):

- Diseño, fabricación e instalación de palets.
- Selección e instalación de detector de proximidad para sensar piezas en el Almacén de espera del Torno.

2.2.3 Controlador del Robot (RC):

Diseño, fabricación e instalación de acondicionador de señal, para recoger señales físicas (de sensores y entradas y salidas digitales), convertirlas a señales binarias, recogerlas en el puerto paralelo del PC y de allí llevarlas al Programa Monitor (Labview).

2.2.4 Sistema de Visión (4):

Selección e instalación en el PC de tarjeta NI Imaq 1408, para el reconocimiento de imágenes y su respectivo software de interfaz, debido a la imposibilidad de usar el software original del equipo.

2.2.5 Máquina simulada (5):

Diseño de circuito eléctrico, selección de componentes e instalación de los mismos, para simular una segunda máquina CNC

2.3 Definición de la distribución de planta de la FMC.

La celda es de Mecanizado y con base en las dimensiones físicas de cada equipo se definió una distribución en Planta circular, con el robot en el centro el cual moverá las piezas a mecanizar de máquina en máquina. La figura 1 muestra la configuración final, las medidas en milímetros.

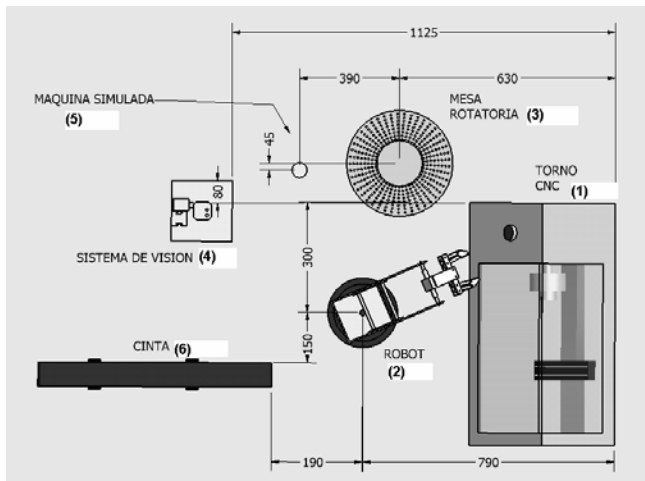


Figura 1. Distribución en planta de la FMC.

2.4 Definición de las familias y tipos de piezas a mecanizar, con el apoyo de la GT.

La Tecnología de Grupos es una herramienta que ayuda a clarificar las preguntas ¿qué se va a producir?, ¿en qué máquinas? y ¿con qué secuencia de operaciones?, al tiempo que proporciona codificaciones estándar para la identificación de las piezas.

Fue definida una familia de piezas a mecanizar correspondiente a **sólidos de revolución**, dado que el Torno (con mandril neumático), sólo permite efectuar este tipo de piezas.

Dentro de esta familia fueron creados tres tipos particulares de piezas, identificadas con códigos Opitz 20014 2990, 26014 2990 y 27014 2990, y posteriormente fueron definidas las secuencias de operaciones

(refrentado, cilindrado, conificado, torneado de forma, etc) en cada máquina (Torno y máquina simulada).

2.5 Cálculos de los regímenes de corte.

Con el apoyo de la Teoría de corte, habiendo definido material a mecanizar, material de herramienta, operaciones tecnológicas (con el apoyo de GT), fueron elaborados los cálculos de Velocidad de corte, RPM, profundidad de corte, avance, potencia, etc, cuyos resultados pueden ser consultados en las referencia [13] y [14].

2.6 Definición e implementación de la comunicación entre el PC y los componentes que conforman la FMC.

En la figura 2 se observa la configuración final de hardware, software, señales digitales y analógicas con las cuales quedó integrada la Celda.

Se pueden apreciar claramente tres niveles, **Nivel de equipo**, representado por los equipos físicos (Torno, robot, mesa rotatoria, máquina simulada, etc), **Nivel de Controlador de equipo**, representado por Controlador de robot, interfaz de potencia del tornillo, y por último el nivel de **Controlador de área**, representado por el PC y el software, que es desde donde se programa y controla la Celda con el uso de un Programa Monitor.

Atendiendo al nivel del **Controlador de área**, se precisa que el Programa Monitor fue elaborado en Labview, y desde él, se invocan los programas del Torno (WSLT), del Robot y periféricos (ATS) y unas VI para el sistema de visión.

En la figura 2, en el nivel de **controlador de equipo**, se puede observar que el Labview recoge señales físicas a través del puerto paralelo, haciendo uso de un **acondicionador de señal**.

Las señales recogidas por el Labview en el puerto paralelo, actúan como “eventos de disparo”, dentro del Programa Monitor, permitiendo continuar o no con la secuencia programada.

2.7 Simulación y descripción de la operación de la FMC en Redes de Petri (NP).

La operación de la celda la plantearon los autores, acorde a la siguiente estrategia de operación: El robot llevará la primera pieza al tornillo, será mecanizada y posteriormente el mismo robot la llevará a la máquina simulada; la máquina simulada almacenará la pieza de turno, durante un determinado tiempo en su palet, simulando con esto la ejecución de una operación de taladrado radial a las piezas que pasen por ella; dicho tiempo podrá ser variado a voluntad por el usuario, desde 0 a 30 minutos.

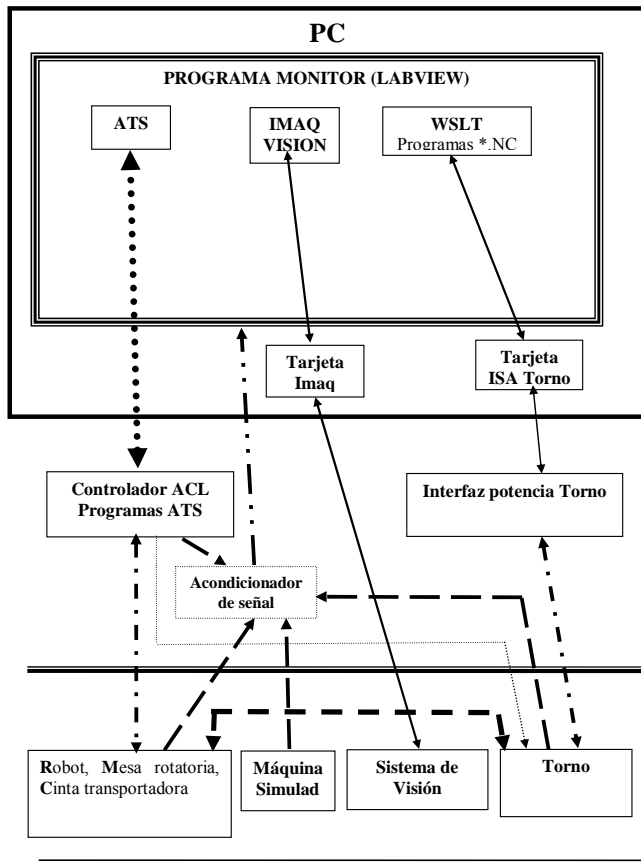


Figura 2. Comunicación entre equipos de la FMC.

Posteriormente el robot llevará la pieza al sistema de visión para ser comparada con unos patrones (que previamente debieron haber sido mecanizados y grabados por el software de visión). Si el resultado de esta comparación es exitoso la pieza será llevada a través de la cinta transportadora hasta un depósito de producto conforme, caso contrario será llevada a un depósito de producto rechazado.

El controlador de celda le permite a la celda de manufactura tomar decisiones basadas en el concepto de prioridad de máquina y prioridad de pieza.

La prioridad de máquina está definida de acuerdo al equipo disponible en un momento dado. Debido a que la celda solo cuenta con una máquina real (Torno CNC) se selecciona esta como máquina de prioridad mayor y determina entonces que el programa monitor la debe mantener ocupada al máximo, para minimizar los tiempos muertos de operación.

La ruta de las piezas determinada y dada por el controlador de celda de acuerdo a la prioridad descrita arriba es así:

- De la mesa rotatoria (Almacén de materia prima) hacia el torno
- Mecanizado pieza en Torno
- Si la máquina simulada se encuentra libre, del Torno a la máquina simulada.
- Conteo de tiempo en máquina simulada (simulación de operación).
- De la máquina simulada al sistema de visión.
- Si la máquina simulada no se encuentra libre, del torno al almacén de espera del torno.
- Llevar la pieza a la máquina simulada, en cuanto se encuentre libre.
- Conteo de tiempo en máquina 2 (simulación de operación).
- De la máquina 2 al sistema de visión
- Reconocimiento de la pieza en el sistema de visión.
- Por la cinta transportadora, hasta depósito de producto conforme.
- A depósito de producto no conforme.

Los planteamientos anteriores, incluyendo los tiempos de operación en cada estación de trabajo, se consideraron en la red de Petri "básica" mostrada en la figura 3.

Allí se observa que hay unos estados (AMP, T, MS, AET, SV, CT Y DPR) y unas transiciones principales (R, S, U, V, W, X, Y, Z). A partir de este primer acercamiento se va a comenzar a expandir la red de Petri de la FMC, para en concordancia con las señales de sensores y temporizadores provenientes del sistema físico desplegar otros estados intermedios importantes, y simular el comportamiento de la FMC.

Con la información anterior los autores llevaron a cabo una simulación de la operación de la celda, haciendo uso de un toolbox del software Matlab, con lo cual se encontró que la FMC podría trabajar bajo dos estrategias de operación diferentes, una **FIFO** (First Input First Output) y una Híbrida, es decir una combinación entre FIFO y Aleatoria.

La Celda opera como FIFO si el tiempo de operación de la máquina simulada, es ajustado a un valor menor que el tiempo promedio de los mecanizados en el Torno (ver capítulo 6 de [13], para mayor información) en el caso contrario la Celda opera como Híbrida.

En la referencia [13], capítulo 6, se pueden consultar los diagramas Gantt correspondientes a la operación de la Celda bajo las estrategias FIFO e Híbrida.

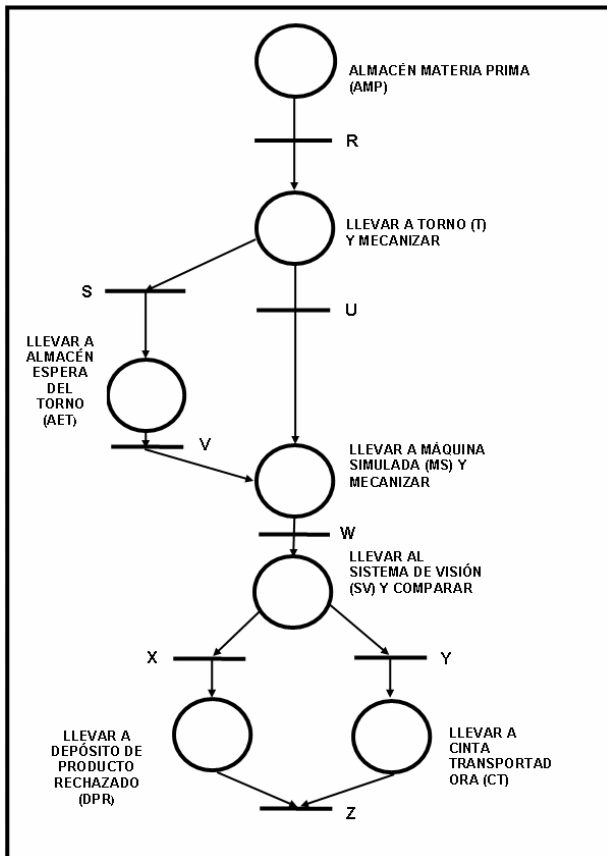


Figura 3. Red de Petri Simplificada

2.8 Definición del ambiente de Programación.

A partir de la figura 2, se puede deducir lo siguiente:

Para el control de las funciones de mecanizado en el torno se utiliza el programa WSLT (Wellcome to Spectra Light Control) de Light Machines Corporation, fabricante del torno SPECTRALIGHT 0400. Este maneja códigos ISO N y G (códigos según ISO DIN 6254 tipo A), los cuales son la base para la elaboración de los programas de Control Numérico. Este se maneja fácilmente desde un entorno Windows. A través del WSLT se inicia la tarea de mecanizado de las piezas, esto es posible por medio del cable de comunicación TTL que maneja entradas análogas entre el torno y dispositivos externos.

Para manipular las posiciones del Robot, la mesa giratoria y la cinta transportadora se utiliza el programa ATS (Advanced Terminal Software), que se opera bajo un ambiente DOS, y genera archivos ejecutables desde el mismo ATS, los cuales quedan almacenados en el controlador del Robot. El ATS simula una Terminal, desde la cual se logra comunicación con el controlador; el lenguaje de programación es el ACL (Advanced Computer Lenguaje).

Para manipular el sistema de visión los autores elaboraron un programa en Labview que permite capturar imágenes, grabar patrones y comparar éstos con imágenes en tiempo real.

Para administrar de manera sincronizada los programas anteriores y además controlar el funcionamiento total de la celda, se creó el programa **Monitor**, este programa esta hecho en Labview y entre sus características principales están:

- permite rápidamente administrar independientemente los programas que manejan cada uno de los componentes de la celda (WSLT, IMAQ, ACL).
- Permite la adquisición de datos del medio exterior, en forma de imágenes (a través de la tarjeta de visión), y como eventos 0 y 1 lógicos, a haciendo uso del puerto paralelo. Estos eventos están dados por los cambios en los sensores de materia prima, del Almacén de espera del Torno, de pieza al interior del Torno, de la máquina simulada, de cambio en el TTL.
- posibilidad de cambiar sus funciones y de modificar el controlador de celda
- Es un Software orientado a objetos.

En la figura 6 se aprecia el diagrama de flujo del programa monitor.

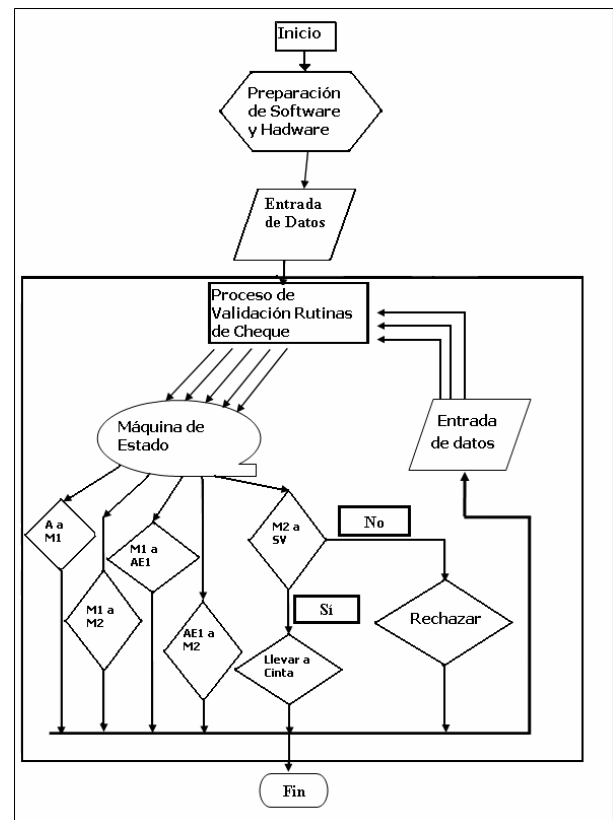


Figura 6. Diagrama de Flujo del programa monitor.

2.9 Pruebas de operación de la FMC.

Las pruebas de operación fueron satisfactorias frente a las recurrencias y flexibilidades inicialmente planteadas. Para constancia se dejó un Video que puede ser consultado en la referencia [13].

3. CONCLUSIONES Y RECOMENDACIONES

Fruto del presente bajo se integraron varios componentes bajo el mando de un Programa Monitor, obteniéndose una FMC operativa, la cual fue planificada bajo los siguientes criterios y aspectos de Producción, de Procesos y Operativos :

- Flexibilidad frente a mínimo tres piezas de una misma familia.
- Confiabilidad frente a imprevistos mínimos de hardware y software.
- Flexibilidad frente a las estrategias de operación.
- Posibilidad de una recurrencia en las operaciones de la celda.
- Programa monitor elaborado con un Software abierto.

El programa Monitor final creado para la FMC trabajó bajo (2) estrategias de operación, FIFO e Híbrida y se presenta (1) recurrencia en diferentes etapas de la ejecución de la tarea.

Se recomienda la consecución de un sistema de multiplexaje o de una tarjeta de adquisición de datos NI y de otros dos detectores de proximidad, con lo cual el Programa Monitor (en Labview) puede ser reconfigurado, para que opere bajo una estrategia de operación más eficiente, tal como la de **Mínimo Tiempo de tarea**.

4. BIBLIOGRAFÍA

- [1] ALAN A. D. y otro. Applications of Petri Nets in manufacturing systems. IEEE Press.1994.
- [2] BASIC CNC PROGRAMMING. The elements of an NC part Program. Categories of NC Code. General Programming suggestios.
- [3] BRONZMETAL. Guía de información técnica de productos comerciales.
- [4] ESHED Robotec. ACL Advanced Control Lenguaje versions 1.43, F44 for Controller – A. Catálogo N° 100083 Rev A. 1999.
- [5] ESHED Robotec. SCORBOT ER V plus. User's Manual. 3er edition. Catálogo N° 100016 Rev C. 1998.
- [6] ESHED Robotec. ATS Advanced Terminal Software version 1.9. Reference guide for Controller A. Catálogo N° 100084 Rev B. 1999.
- [7] ESHED Robotec. ROBOTVISIONpro. Software version 2.44. User's Manual Catálogo N° 100062 Rev D. 1998.
- [8] GÓMEZ, J. E. Sistemas de manufactura flexible. U. T. P. 1996.
- [9] GROOVER M. Fundamentos de manufactura Moderna. Materiales, procesos y sistemas. Ed. Prentice Hall Hispanoamerica S. A. 1996.
- [10] HOLGUÍN, G., Pérez S., Acosta A. "Curso Básico de LabVIEW V 6i", Universidad Tecnológica de Pereira. 2002.
- [11] KALLEWARD E, Valentina, Jiménez Ricardo, Scientia et Technica; Sistemas de Visión en Control de Procesos de Manufactura, UTP año VI, N°12, I Semestre de 2000
- [12] HOLGUÍN, G., Pérez S., Acosta A. "Curso Básico de LabVIEW V 6i", Universidad tecnológica de Pereira. 2002.
- [13] MONTILLA C. , Arroyave J. Identificación de canales de comunicación, configuración de software abierto y puesta en marcha de una celda de manufactura flexible. Trabajo de grado Maestría en Sistemas Automáticos de Producción. Pereira. U.T.P. 2006.
- [14] MONTILLA C. y otro. Caracterización de Regímenes de corte del Torno Spectralight 0400 de la facultad de Ingeniería Mecánica de la U. T. P. 2004.
- [15] NATIONAL INSTRUMENTS. IMAQ Vision for G. Reference Manual. Part number 322366A – 01.
- [16] NTC Norma Técnica Colombiana 1486 (quinta actualización).
- [17] POLLACK H. Máquinas Herramientas y manejo de Materiales. Ed. Prentice Hall International.
- [18] www.cienytec.com Guía de información técnica de productos comerciales.
- [18] www.fi.uba.ar. Automatización de la manufactura. Ing. Ricardo Jiménez.
- [19] www.metalmecanica.com Artículos y reportajes. Estudio de caso. Proceso de automatización mediante tecnología de grupos.
- [20] ZUECH, Nello , "Applying Machine Vision", Jhon Wiley & Sons Inc, 1998.