

## DISEÑO Y CONSTRUCCION DE UN TORNO DE CONTROL NUMÉRICO

### RESUMEN

A continuación se presenta el diseño, implementación y resultados de un sistema de control numérico diseñado en nuestro medio, se describe el sistema mecánico y se explica los sistemas electrónicos. Se explica, con mayor nivel de detalle, el Software implementados para fabricar piezas de ajedrez, a partir de dibujo realizado en cualquier Software de diseño gráfico. Igualmente se describen los algoritmos básicos y conceptos de conversión a unidades de desplazamiento de los actuadores del sistema, además de la interfaz gráfica que facilita la interrelación del usuario (diseñador) con el sistema CAD.

**PALABRAS CLAVES:** Dibujo Asistido por Computador, Sistema de Control Numérico, Interfaz Hombre-Máquina, Torno, microcontroladores.

### ABSTRACT

*Next we talk about the design; implementation and results of a numerical control system, and the electronic system are explained. With further detail it is explored the Software used to make chess pieces, based on a drawing created with any graphic design Software. Additionally, we describe basic algorithm and concepts referring to the conversion into displacement units of the actuator of the system, besides of the graphic interface that facilitates the inter-relation between the user (designer) and the CAD system.*

**KEYWORDS:** CAD, CNC, Interface Man-Machine, Lathe, Microcontroller.

### NELSON LONDOÑO OSPINA

Ing. Electrónico  
Universidad de Antioquia  
nlondono@udea.edu.co

### PEDRO LEÓN SIMANCA

Ingeniero Mecánico  
Especialista en Automatización Industrial  
Estudiante de Maestría en Sistemas Automáticos de producción UTP  
Profesor Universidad de Antioquia  
psimanca@udea.edu.co,

### JAIRO ÁLVAREZ DÍAZ

Tecnólogo Mecánico  
jairoad@hotmail.com

### EDWIN MARÍN ZAPATA

Ingeniero de Control  
edwincol@hotmail.com

## 1. INTRODUCCIÓN

La diferencia entre un torno convencional y un Sistema de Control Numérico (CNC) es fundamentalmente su sistema de movimiento automático, su sistema electrónico que procesa y controla los movimientos y su Software que permite la comunicación del usuario con el torno propiamente dicho.

Este artículo describe los resultados obtenidos en el desarrollo del proyecto, donde se diseñó y construyó un sistema de control numérico para construir piezas a partir de un esquema diseñado en cualquier herramienta gráfica, desde su concepción hasta su desarrollo e implementación. Se describen los aspectos electrónicos y de Software centrado su atención en el desarrollo del sistema control de movimientos. A continuación se presentan los diseños correspondientes y sus resultados.

## 2. ESQUEMA GENERAL

El esquema general del sistema se ilustra en la figura 1. y su arquitectura en la Fig. 2. en donde se observan los diferentes elementos que conforman el CNC.

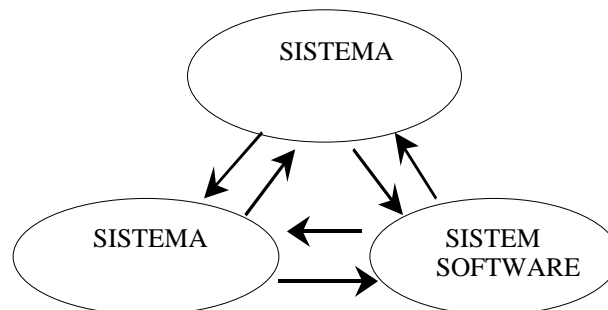


Figura 1. Sistema de Control Numérico

## 3. SISTEMA MECÁNICO

En la figura 3. se presenta el sistema mecánico y se especifican los elementos que conforman el torno:

1. Copa o mandril (husillo)
2. Carro transversal
3. Carro longitudinal
4. Bancada.
5. Torreta porta-herramientas.
6. Motor principal: de imán permanente de CC, 6000 RPM, 1/3 HP, 110VDC.
7. Motores Paso a Paso: 200 pasos/vuelta, 3.6 A, 5V.

Movimientos longitudinal y transversal del carro portador de la herramienta de corte.

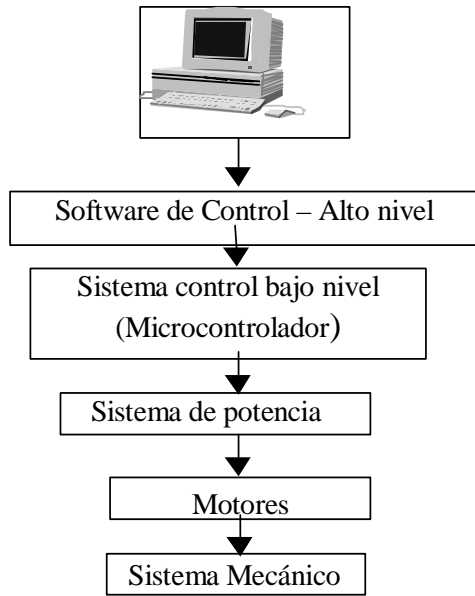


Figura 2. Sistema de Control del CNC

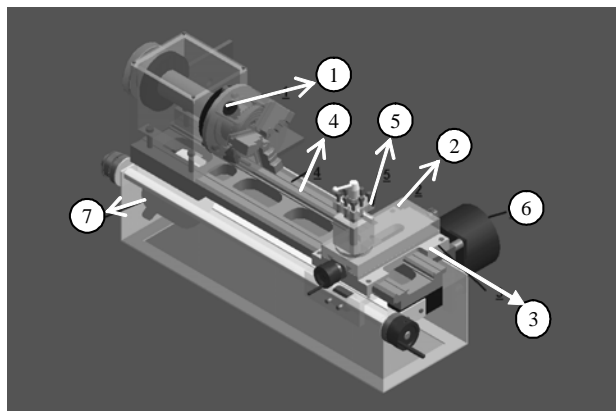


Figura 3. Diseño del sistema Mecánico del CNC

#### 4. SISTEMA ELÉCTRICO Y ELECTRÓNICO

Al igual que el Mecánico, el sistema Eléctrico y Electrónico ha sido diseñado localmente y concebido para ser construido con materiales de fácil consecución en nuestro medio. El Hardware de control y alimentación del CNC está basado fundamentalmente en el control de movimiento de los motores y sus respectivos dispositivos de actuación y supervisión, los cuales constan de:

##### 4.1 Fuente de alimentación:

La alimentación de los sistemas de control y potencia se suministran mediante tres fuentes aisladas

eléctricamente, así:

- La primera para suministrar los voltajes a los sistemas de control y transmisión de datos (5V y 12V), básicamente para el microcontrolador y el transmisor/receptor MAX232.
- La segunda genera 8V que polariza los disparadores de los Mosfet, encargados del control de velocidad del motor DC.
- Y una tercera de 12V/5A para alimentar la etapa de potencia de los motores Paso a Paso.

##### 4.2 Interfaz PC-Sistema de Control

Corresponde al sistema que permite la comunicación del PC con el control numérico, por medio de la interfaz RS232 del puerto serial del PC y en forma asíncrona.

El integrado MAX 232 transmisor/receptor multicanal, es el encargado de la conversión de los niveles lógicos altos de la RS232 a voltajes apropiados para el sistema de control y viceversa. Ver figura 4.

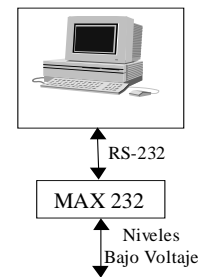


Figura 4. Comunicación PC-CNC vía RS-232

##### 4.3 Sistema Microcontrolador

El diseño y análisis del sistema central de control, se basa fundamentalmente en el microcontrolador PIC-18F442 que ofrece todas las posibilidades y versatilidad requerida. El esquema general de control se presenta en el diagrama de la figura 5., dónde se detallan los puertos y líneas de control utilizadas de este dispositivo.

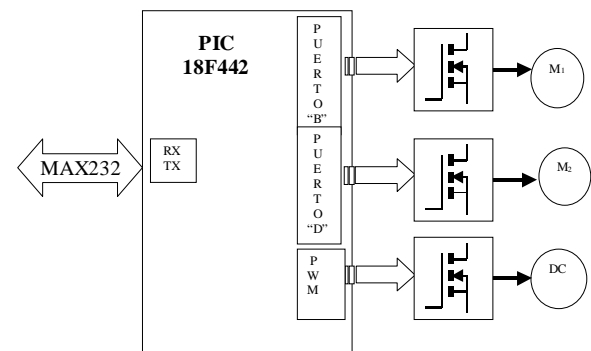


Figura 5. Sistema de control por Microcontrolador.

#### 4.4 Sistema de potencia

El sistema de potencia toma la información del microcontrolador y la convierte en señales de nivel de potencia requerida por los motores. Consta fundamentalmente de transistores Mosfet aislados del sistema de control mediante optoacopladores, como se ilustra en la figura 6.

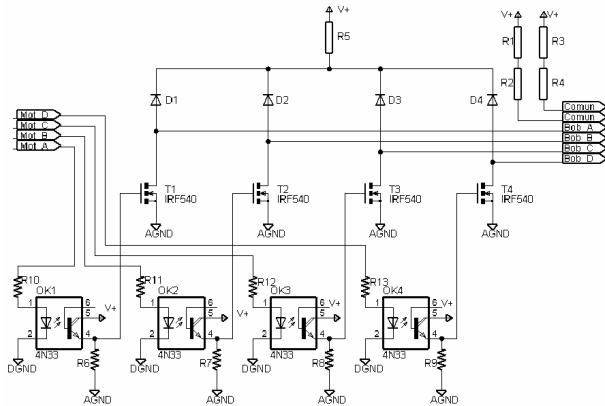


Figura 6. Sistema Potencia motores Paso a Paso

#### 4.5 Sistema de protección

El sistema de protección evita que los carros transversal y longitudinal sobrepasen sus límites físicos, se implementó mediante 2 fines de carreras por cada grado de libertad, de esta forma se garantiza protección a dos niveles de prioridad:

El primer microswitch, por Software. Al activarse, se envía una orden al sistema de control quien genera el pare automático de los motores.

El segundo por Hardware. En caso de presentarse problemas de Software, este segundo microswitch actúa (colocado a pocos milímetros del primero) cortando completamente la alimentación general del sistema.

#### 4.6 Control de movimientos

Como se explico anteriormente, el sistema de control de movimientos de cada uno de los motores, está implementado con el microcontrolador PIC-18F442, las características particulares del sistema de los ejes permiten el movimiento sincronizado en el momento de maquinado de piezas, así:

Para el motor principal, se envía una orden al microcontrolador que define el Set Point del PWM, el encendido y el apagado.

Para los motores Paso a Paso, las órdenes que llegan del PC al sistema de control de movimiento, son

fundamentalmente valores de desplazamiento dados en términos de pasos relativos a la posición actual del motor.

### 5. SISTEMA DE SOFTWARE

El Software diseñado tiene como objetivo fundamental, tomar la información suministrada por un programa de diseño gráfico, filtrarla y convertirla en órdenes de movimiento relativo que serán suministradas al microcontrolador.

Se partió de las siguientes especificaciones:

Que permita a partir del diseño en un entorno gráfico, pasar al modo de ejecución automática sin necesidad de un paso intermedio de programación (a Código G).

Que sea portátil y versátil para el manejo de paquetes CAD.

Que genere automáticamente los vectores de coordenadas para el desplazamiento sincronizado de los motores X-Z.

Que pueda suministrar dicha información al microcontrolador, vía puerto serial.

Que permita monitorear el desarrollo de un proceso de maquinado en un ambiente gráfico con las siguientes características:

- Versátil
- De fácil manejo
- Que permita control manual y automático.

Para este primer prototipo se desarrollo un Software en Visual Basic 6.0, con el cual se lograron cumplir las características propuestas. A continuación se explica con un mayor nivel de detalle el desarrollo y componentes del Software diseñado.

#### 5.1 Descripción del procedimiento de Conversión Gráfico a comandos de movimiento

##### Diseño de pieza mediante Software CAD

El primer paso es el diseño de la pieza requerida, para ello se utiliza cualquier programa de diseño gráfico como: Autocad, Solid Edge, Corel Draw o cualquier otra herramienta que permita guardar el dibujo o perfil con formato .dxf.

En este caso se realizó un diseño en Autocad de diferentes piezas de ajedrez, con el se genero una gráfica del perfil mediante la combinación de Arcos y Líneas (filtrado de la pieza original), suministrados en los atributos propios del archivo .dxf. Este archivo contiene toda la información básica correspondiente a la pieza y

suministra todas las coordenadas necesarias para que el Software desarrollado las transforme o interpole como posiciones relativas del dibujado de la pieza, como veremos más adelante.

### Generación de vector de posiciones XY

La información básica tomada del archivo .dxf es la correspondiente a las Líneas y Arcos del perfil de la pieza a construir, de esta información se extrae primordialmente:

*Las líneas:* las coordenadas de *punto inicial* y *punto final*.

*Los arcos:* las coordenadas del *centro del arco*, el *radio*, *ángulo inicial* y *ángulo final*

Entonces, el programa diseñado en Visual Basic:

Abre el archivo .dxf, lo recorre secuencialmente, extrae las coordenadas correspondientes, las almacena en matrices dinámicas (X - Z) y cierra el archivo.

Cada sección del perfil (Línea o Arco) es dividida en N partes (que definen la resolución del corte), genera un conjunto de puntos que a su vez contienen la información de coordenadas de cada sub-sección de Línea o Arco.

Las coordenadas de cada punto generado son almacenadas en una tercera matriz dinámica y posteriormente ordenadas.

Dado que la resolución mecánica por cada paso de los motores Paso a Paso es de 0.0075, se divide cada tramo de puntos consecutivos obtenidos de la matriz anterior, con lo cual se obtienen los pasos que debe girar cada motor (X-Z). Esta será la orden enviada al microcontrolador.

### Protocolo de Comunicación

Los set point obtenidos en el paso anterior, es decir, cada orden ejecutada, son enviados al puerto serial del PC mediante un protocolo de comunicación:

Un carácter de identificación

Un byte de comando que indica la función a ejecutar.

Un byte que contiene el valor del set poin.

Seguidamente espera la confirmación para el envío de una nueva orden de movimiento.

## 5.2 Interfaz Gráfica

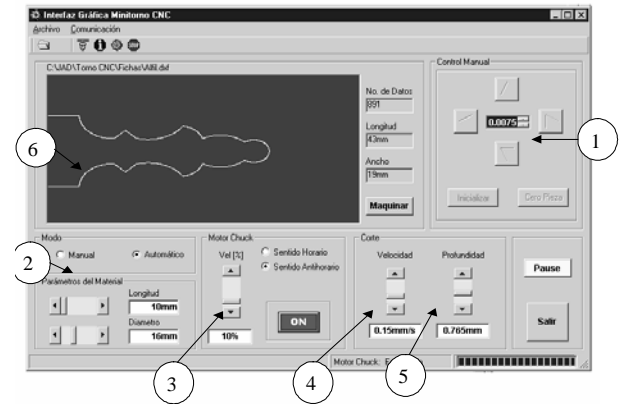


Figura 7. Interfaz Gráfica del Sistema de control numérico.

Continuando con las especificaciones requeridas se diseñó igualmente bajo Visual Basic, para el maquinado manual y automático de las piezas, una interfaz gráfica que permite ejecutar, visualizar y operar los diferentes movimientos del sistema. Dicha interfaz fue concebida para que sea amigable y fácil de operar (ver figura 7).

La interfaz gráfica cumple con las especificaciones propuestas inicialmente, ya que posibilita parametrizar y operar el Sistema de Control Numérico.

Es importante tener en cuenta que para el maquinado en el torno se debe priorizar en los siguientes parámetros:

La velocidad (3) del mandril o pieza a maquinar (% de 0 – 6000rpm)

la velocidad (4) de desplazamiento de la herramienta o movimiento de los carros (mm/seg.)

la profundidad (5) de corte o material a desbastar (en mm)

### 5.3 Operación en Modo Manual

Seleccionando en el modo Manual (2 en la figura 7. opción por defecto), es posible desplazar los carros transversal y longitudinal en los sentidos indicados. El valor numérico preseleccionado, ubicado en el centro de los botones, define los milímetros de desplazamiento por cada activación de los motores.

### 5.4 Operación en Modo Automático

Seleccionando en el modo automático (ver figura 7.) permite abrir el dibujo previamente diseñado en Software CAD y que se desea fabricar.

Al iniciar el maquinado, la gráfica de la pieza en la interfaz será redibujada (6) con lo que se podrá seguir el proceso del maquinado. Para iniciar, la herramienta se

debe ubicar en el punto cero de la pieza (ver numeral 5.5), después de iniciado el proceso, la interfaz permite mediante el botón de “Pause”, detenerlo y modificar cualquier parámetro deseado.

### 5.5 Ajuste del punto cero

Las máquinas-herramientas CNC tienen un punto llamado “*el cero de la máquina*”, es el punto donde las coordenadas X Y Z equivalen al cero absoluto, normalmente determinado por microsiches, también se encuentra “*el cero de la pieza*” que corresponde al punto inicial del maquinado. En el torno se conservan estas convenciones.

Al iniciarse el maquinado automático, el programa preguntará si la herramienta se encuentra en la posición inicial de maquinado o el punto cero de la pieza. La herramienta debe ser ubicada en esta posición manualmente.

## 6. RESULTADOS OBTENIDOS

El resultado final de este trabajo fue diseñar diferentes piezas de ajedrez en Autocad y construirlas en el CNC.

Una característica a resaltar, es que fue posible obtener piezas prediseñadas sin necesidad de convertir los comandos a código G.

El Software desarrollado permite enseñar fácilmente a estudiantes de primeros niveles de ingeniería, a diseñar y construir las diferentes piezas de ajedrez que se utilizaron como prototipo, lo cual cumple con el objetivo propuesto de facilidad y versatilidad.

## 7. LIMITACIONES

Un inconveniente que puede ofrecer este diseño es precisamente una de las ventajas presentada anteriormente, se trata de la no utilización del código G en el diseño del sistema CNC. Esto podría en algún momento limitar el sistema, cuando se desee integrarlo a un sistema más complejo como una celda de manufactura convencional.

Otra limitación que presentó el sistema diseñado y que está en proceso de optimización, es que la velocidad de corte no es óptima, por lo cual, la construcción de cada pieza puede ser optimizada con algoritmos más elaborados.

## 8. CONCLUSIONES

Se diseñó y construyó un Sistema de Control Numérico

completo, desde su parte mecánica, pasando por el sistema electrónico, el Software de conversión de Dibujo en ambiente gráfico y el sistema de conversión y control de movimientos para obtener la pieza diseñada.

Los resultados obtenidos fueron altamente satisfactorios y se cumplieron los objetivos propuestos. Se resalta el hecho de que uno de los propósitos más importantes en este proyecto era contar con un diseño propio y construido con elementos de fácil consecución en el mercado colombiano, al igual que la concepción, desarrollo e implementación del sistema de control y Software, que están soportados en programas de uso cotidiano en el ambiente universitario.

## 9. TRABAJOS FUTUROS

Son muchos los trabajos y proyectos que se pueden derivar de este, en algunos casos se tratará de mejorar u optimizar lo construido, en otros, de utilizar el sistema para aplicaciones académicas y didácticas. Por tanto, además de convertirse en una herramienta de aprendizaje para estudiantes de diferentes disciplinas, se podrían realizar los siguientes trabajos:

*En su utilización:* Proponer otros prototipos de diseño de piezas y maquinas utilizando el sistema construido.

*En el Sistema Eléctrico y Electrónico:* Cambiar los motores Paso a Paso por motores DC, lo cual implica cambiar el sistema de control de potencia.

Enriquecer el sistema con sensores que informen del estado real de la pieza, para corregir automáticamente posibles errores en el maquinado.

Dotar el sistema de potencia de sensores de corriente, para garantizar un funcionamiento más acorde con las capacidades de los motores en el momento que se utilicen materiales que requieren condiciones variables de maquinado.

En el *Sistema Software:* Permitir la posibilidad de operarlo en modo manual alternativo, esto permite controlar el desplazamiento de los carros mediante una tecla o un Joystick.

Hacer una simulación 3D del maquinado para mejorar la interfaz gráfica (esto podría ir ligado al mejoramiento del sistema sensorial). Aplicar las experiencias adquiridas para convertir tornos convencionales en Sistemas de control Numérico.

Dotar al sistema de la posibilidad de ubicarse automáticamente en el punto cero deseado (de la pieza o del sistema) para ello, igualmente es esencial dotar de mayor capacidad sensorial al sistema.

Optimizar los algoritmos de desplazamiento de los motores para mejorar los tiempos de Maquinado y la versatilidad de las herramientas.

## 10. BIBLIOGRAFÍA

- [1] Microsoft Visual Basic,). Manual del Programador Versión 6. 1991-1997
- [2] Groover, Mikell P. Fundamentos de Manufactura Moderna, Materiales, Procesos y Sistemas. Ed. Prentice Hall. 1997.
- [3] Chiles, Black; Lissaman, Martín. Principios de Ingeniería de Manufactura. Ed. CECOSA. Edición 1ª México, 1999.
- [4] Machining Metal Hand Book. Vol. XIII
- [5] <http://www.autodesk.com/techpubs/autocad/dxf/>  
Consultada en julio de 2002
- [6] <http://www.microchip.com> consultada en julio de 2002