

# Plataforma NI-PXI para pruebas y medidas en RF hasta 6.6 GHz: acercamiento inicial

Farid Meléndez Pertuz

Ingeniería electrónica, Corporación Universitaria de la Costa, Barranquilla, Colombia

fmelendel@cuc.edu.co, faridmelendezp@gmail.com

**Resumen**—El presente muestra la descripción técnica de la plataforma NI PXI para pruebas y medidas automatizadas, deteniéndose en el análisis de la configuración de generador y analizador vectorial de señales adquirida por la Corporación Universitaria de la Costa (CUC), como punto de partida que propicie un acercamiento de la comunidad académica al complejo equipo. A primeras puede parecer sencillo operar un instrumento para generar señales y su posterior análisis, pero a medida que se avanza en la lectura, es notoria la complejidad asociada al mismo, por ser un conjunto que opera a nivel de software y hardware si se quiere. Se presenta la descripción de forma que pueda ser entendida por lectores no tan avezados en la temática de las comunicaciones, entendiendo que la plataforma puede ser asociada a cualquier otro campo de la investigación.

**Palabras claves**—Estándar, Modulación, Señales, Investigación, Prueba, Medida.

**Abstract**--This shows the technical description of the NI PXI platform for automated test and measurement, stopping on the analysis of the configuration of the generator and vector signal analyzer purchased by the Corporación Universitaria de la Costa (CUC) as starting point foster an academic community approach to the complex equipment. At first it may seem simple to operate a tool for generating signals and further analysis, but as you progress in reading, it is obvious complexity associated with it, being a set that operates at the level of software and hardware if you will. Descriptions are given so that it can be understood by readers not as savvy on the subject of communications, meaning that the platform can be associated with any other field of research.

**Keywords**—Standard, Modulation, Signals, Research, Test, Measure.

## I. INTRODUCCIÓN

El desarrollo científico de la sociedad actual y el ritmo vertiginoso que se ha impuesto en los avances tecnológicos, destacándose el campo de las comunicaciones, en gran parte ha sido consecuencia del progreso de la instrumentación de medida, que ha permitido visualizar de mejor manera los fenómenos a todo nivel, llevando a los ingenieros a acceder de forma clara y precisa a la comprobación teórica que ha permitido dar los saltos conceptuales que se reflejan en los productos ofrecidos en el campo hoy día, que para generaciones pasadas resultaban impensables. En este panorama de furor tecnológico, resalta la aparición de plataformas para pruebas y medidas automatizadas que asociadas a equipos

de cómputo, permiten la verificación experimental de todo tipo de variables, con interfaces gráficas propias de los sistemas operativos actuales y lenguajes de programación de alto nivel para hacer funcionar el hardware asociado, que permiten el acercamiento al fenómeno a medir o comprobar, sin la complejidad asociada a la proximidad al concepto ejecutorio del núcleo de procesamiento de la máquina computacional, como ocurriría en caso de utilizarse lenguajes de bajo nivel [1].

A nivel académico, estas plataformas de medida han permitido la caracterización de todo tipo de señales presentes en sistemas comerciales de variados campos (automatización, control, comunicaciones, bioingeniería), llevando a los investigadores a hacer significativos aportes como expansión de parámetros de estándares o prototipos flexibles, dada la facilidad de cambios de configuración y desempeño, por la utilización de amigables interfaces gráficas. En el diseño también se han conseguido valiosos avances por parte de la academia, teniéndose informes de soluciones a problemas de la industria apoyados en estas plataformas y desarrolladas en los laboratorios de prestigiosas universidades de todo el mundo [2]. En Colombia a nivel educativo, es poco lo que se ha podido avanzar en este campo, debido a la escasez de equipos de este nivel, dado lo costosa que resulta su adquisición. Los laboratorios de la mayoría de las universidades mantienen su instrumentación física convencional, que aunque válida aún hoy día, limita el avance en investigación pues en el caso de las comunicaciones, para citar un ejemplo, con equipos de prueba y medida avanzada, se pueden generar señales de altas frecuencias, ni siquiera detectables por muchos de los instrumentos de uso común en la academia local.

Para empezar a superar este rezago tecnológico, el programa de Ingeniería Electrónica de la Corporación Universitaria de la Costa (CUC) adquirió en el año inmediatamente anterior, una de estas avanzadas plataformas de instrumentación para pruebas y medidas, del fabricante National Instruments; la PXI. La plataforma obtenida por la CUC, está orientada, por los módulos asociados, al campo de las comunicaciones; robusta en cuanto a generación y análisis de señales, con un amplio rango de operación y medida. Con esta adquisición, la CUC entra a figurar en el panorama nacional entre las pocas instituciones que cuentan en sus laboratorios con una herramienta de este tipo, y los investigadores del programa de ingeniería electrónica deben prepararse en la puesta en marcha de la misma y el inicio de sencillos proyectos de

generación y análisis de señales que sean el punto de partida en cuanto a su utilización, para llegar a la realización de significativos aportes al campo, pues el compromiso con la sociedad es impactar positivamente, contribuyendo de alguna manera a mejorar su calidad de vida. Aunque actualmente la plataforma se encuentra orientada a las comunicaciones, el carácter modular de la misma permite su incorporación a cualquier otro campo de la investigación.

El presente cobra importancia en la medida en que se entienda que el instrumento adquirido no es de “conecte y úselo” o “lea la guía del usuario”, lejos de eso es un complejo conjunto de componentes que van a interactuar de la forma deseada, siempre que se tenga claro el concepto de cada una de sus partes constitutivas. No existe un manual que describa la operación del conjunto, aunque sí se suministran ejemplos a nivel de software, para ejecución de algunas funciones básicas, en este caso de los procesos de las comunicaciones, que resultan de suma utilidad y que combinados, pueden facilitar la realización de operaciones más avanzadas.

## II. DESCRIPCIÓN DE LA PLATAFORMA Y SU ESTANDARIZACIÓN

La sigla PXI, hace referencia a PCI eXtensions for Instrumentation, (PCI: Peripheral Component Interface) que es un estándar introducido en 1998, desarrollado por National Instruments, esencialmente para pruebas y medidas automatizadas, implementado en una robusta plataforma modular. De esta manera, el estándar resulta muy versátil y abierto a recibir módulos de múltiples fabricantes en las carcasas asociadas, en factor de forma de 3U (100mm x 160mm) o 6U (233.35mm x 160mm) (U: Unidad de rack) [3].

PXI está basado en CompactPCI (cPCI), que es el más reciente estándar para computadores industriales basados en PCI, y sus aspectos mecánicos se encuentran establecidos por especificaciones Eurocard (ANSI 310-C, IEC-297, IEEE 1101.1, IEEE 1101.10, y P1101.11). Eurocard, como formato estándar para tarjetas de circuito impreso, es quien establece el sub-rack (sub-bastidor o chasis) y la forma en que éste recibe las tarjetas o módulos en sus ranuras, viéndose éstas como libros en un estante, que se deslizan hasta alinearse con la parte frontal. En la parte trasera de las tarjetas se encuentra un conector que se adapta a un backplane (plano trasero) que es quien cierra el sub-bastidor. Eurocard no define el tipo de conector ni las señales presentes en el plano trasero o en las tarjetas, solo se encarga de especificar los aspectos mecánicos.

En la actualidad existe un consorcio internacional independiente denominado PXI System Alliance (PXISA) que se encarga de promover y mantener el estándar y su especificación, así como asegurar la compatibilidad entre los diversos fabricantes que aportan a éste sus desarrollos.

El crecimiento ha sido rápido desde la adopción del estándar, y según la web de la organización, hoy se encuentran más de 1150 productos PXI disponibles y más de 56 compañías de todo el mundo son miembros de

PXISA, entre los que se destacan National Instruments, Pickering, Gigatronics y muchas otras que enriquecen constantemente el estándar con productos y plataformas orientadas a diversos campos como son las comunicaciones, medidas basadas en equipos de cómputo, ciencias de la vida, análisis químico, automatización y muchos otros. La especificación PXI incluye: descripción de los módulos, especificación de hardware y de software. Constantemente se está sometiendo a revisiones para hacerlo más compatible con tecnologías ya existentes y nuevos desarrollos [4]. La plataforma PXI para prueba y medida, debe ser entendida como un conjunto operacional en el que interactúan los módulos, el chasis, el controlador y el software. A continuación se describen las generalidades de cada una de estas partes constitutivas.

### A. Los Módulos

Estos son las tarjetas que ofrecen el hardware específico para la aplicación a desarrollar, que se acomodan de forma deslizante en las ranuras del chasis, dejando hacia la parte externa los conectores que corresponden a entradas y salidas, dependiendo de cada módulo. El aspecto físico de los módulos se aprecia en la Fig. 1. Mecánicamente, los módulos pueden obtenerse con factor de forma de 3U o 6U, dependiendo de la plataforma a la que se vayan a asociar. Actualmente se consiguen en el mercado, módulos con conectores que permiten su uso en chasis PXI y PXI express, que es la última adición tecnológica a la plataforma y que ha supuesto mejoras en ancho de banda y características de tiempo y sincronización. Más adelante se aclarará mejor este punto. En la parte delantera inferior de los módulos, se encuentra una manija que sirve para eyección e inserción de los mismos, definida por el estándar IEEE 1101.10.

La Fig. 2 muestra la forma física de un módulo PXI 3U y la variación del conector para el paso a tecnología express. Las primeras especificaciones del estándar establecían dos conectores J1 y J2, para ranuras PXI periféricas; pero posteriores revisiones determinaron el cambio a tecnología PXI express, mediante la inclusión de un conector más pequeño como reemplazo al J2 tradicional, llamado eHM (express Hard Metric), y la creación de una ranura para módulos conocida como híbrida.

La adopción de esta tecnología ha permitido la integración de señales PCI express al bus PXI, lo cual trajo de la mano el sustancial aumento del ancho de banda del plano trasero de la plataforma, de los pasados 132 Mbps a 6 Gbps [7].



Fig. 1. Módulos PXI [5]

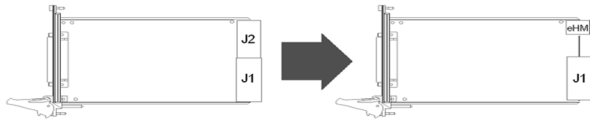


Fig. 2. Modificación del conector de un Módulo PXI basado en PCI para compatibilidad con ranura híbrida [6]

Fabricantes como National Instruments garantizan a sus consumidores que se mantendrá aún la plataforma PXI tradicional y que se seguirá invirtiendo en el desarrollo de nuevos productos para desarrollo de aplicaciones futuras. También es posible el cambio de conector J2 por eHM (los fabricantes ofrecen este servicio), y aunque algunos fabricantes aseguren que en la mayoría de los casos resulta innecesario, pues se dice que en el proceso de fabricación de los chasis PXI express actuales aún se mantienen ranuras PXI periféricas compatibles con el conector J2, esto no resulta tan acertado, pues se observa que en últimos modelos como el chasis PXIe 1075, no se conservaron ranuras compatibles con J2 y hacen obligatorio el cambio al conector eHM.

Actualmente se ofrecen en el mercado por parte de los miembros de PXISA módulos para diversas aplicaciones, entre las que se destacan: procesamiento digital de señales, adquisición de imágenes, entradas y salidas análogas, conmutación, generación de señales, análisis de señales y muchas más que permiten ampliar el campo de acción del estándar y sus plataformas.

**B. El Chasis**

El sub-bastidor o chasis es parte fundamental del sistema, puesto que aloja los módulos y el plano trasero que conforman el hardware de la plataforma, y responde a las especificaciones Eurocard antes mencionadas. El plano trasero es la tarjeta que aloja los conectores donde se acoplarán los módulos al ser deslizados hasta el final en las ranuras de ampliación del sub-bastidor, e incluye según la especificación y tecnología, el bus PCI, así como buses de temporización y disparo. La Fig. 3 muestra tres ejemplos de planos traseros para plataformas PXI.

En el plano trasero se encuentran el bus PCI, un reloj de referencia de sistema dedicado de 10 MHz, un bus de disparo PXI, un bus Star Trigger y un bus local encargado de la interconexión de todas las ranuras, cumpliendo funciones de temporización, sincronización y comunicación. En el diagrama de bloques de la Fig. 4 se aprecia esta configuración.

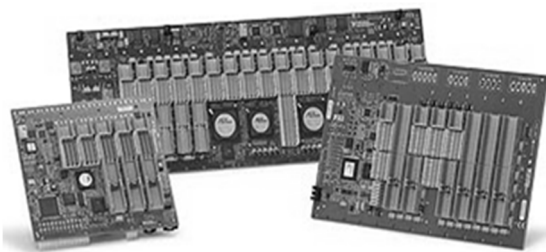


Fig. 3. Planos traseros para plataformas PXI [8]

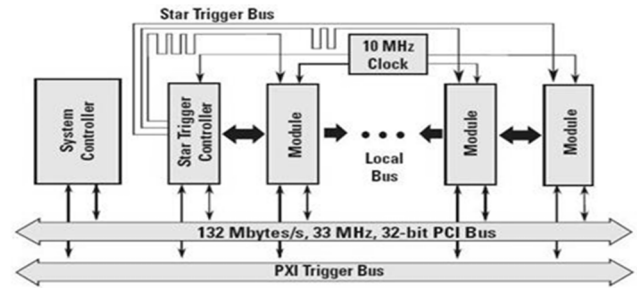


Fig. 4. Buses de Temporización y Disparo PXI [11]

El advenimiento de PXI express trajo de la mano la utilización de un reloj de sistema diferencial de 100 MHz, señalización diferencial y señal diferencial Star Trigger. La señal Star Trigger (PXI DSTAR), agrega alto desempeño a la sincronización (también puede hacerse con el bus Trigger “tradicional”), garantizando un retardo de propagación no mayor de 5 nanosegundos (ns), y retardo inter-modular inferior a 1 ns. El diagrama de bloques de esta configuración puede observarse en la Fig. 5. La utilización de señales diferenciales trae como ventaja principal la alta inmunidad al ruido y a interferencias electromagnéticas, lo cual facilita la transmisión de datos a más alta velocidad [9]. El fabricante miembro de PXISA, National Instruments, explica: “Para llevar a cabo esta acción, el Trigger Star está diseñado de tal manera que las longitudes de los cables que conectan la ranura controladora a cada una de las ranuras son idénticas. El Trigger Star ha sido probado con señales TTL de hasta 105MHz” [10].

El plano trasero aloja también los conectores por medio de los cuales se integran los módulos al bus. A este punto, debe recordarse que PXI es una tecnología basada en CompactPCI, de quien adoptó el conector de alta densidad de 2mm de paso, que cumple con la norma IEC-1076 (IEC: International Electrotechnical Commission), estándar internacional, y es fabricado por múltiples proveedores, incluyendo AMP, Framatome, Burndy, y ERNI. Con la llegada de la tecnología CompactPCI express, base de PXI express, se adoptaron algunos cambios en el conector del plano trasero y los módulos. Los primeros modelos de chasis express mantuvieron ranuras para compatibilidad con módulos periféricos PXI, característica conocida como LEGACY, pero en la actualidad solo mantienen ranuras PXI express, e híbridas. Las ranuras PXI periféricas híbridas, que se muestran a continuación en la Fig. 6, pueden aceptar módulos periféricos PXI Express, tarjetas CompatPCI de 32 bits o módulos PXI compatibles con ranura híbrida [13].

La configuración general de un plano trasero de un chasis PXI express actual puede verse en la Fig. 7. Se aprecian: 1 ranura para controlador embebido, 8 ranuras híbridas, 9 ranuras PXI express y 1 ranura para temporización de sistema. Una de las ranuras PXI express (en este caso la 10), tiene una extensión en el conector del backplane, que permite su uso para temporización de sistema (System Timing Slot), por lo que se tienen en total

18 ranuras 3U en este chasis. Esta temporización de sistema se describirá más adelante.

Siguiendo con este plano trasero, que resulta de los más actuales y corresponde al adquirido por la institución referida, por lo que se tomará de ejemplo para el contenido del presente, se observa claramente en el diagrama, cuatro conmutadores PCI express para suministrar el ancho de banda adecuado a cada ranura, y dos puentes para el soporte PCI express a PCI, necesario para “atender” los dispositivos vinculados a esas ranuras que son compatibles con periféricos PXI.

Debe recordarse que PXI es basado en CompactPCI, que a su vez no es más que la versión industrial de PCI (con la notable diferencia de permitir más número de ranuras de expansión), compatible desde el punto de vista eléctrico y a nivel de protocolos con su auspiciador. Para comprender mejor el significado de las especificaciones x1 y x4, se cita al fabricante National Instruments que de forma muy clara explica en su web: “Con PCI Express, los datos son enviados de manera serial a través de pares de conexiones de transmisión y recepción llamadas líneas, la cuales permiten la transferencia de datos a 250 MB/s por dirección. Se pueden agrupar múltiples líneas juntas en enlaces x1 (“por uno”), x2, x4, x8, x12, x16 y x32 para aumentar el ancho de banda de la ranura. Por ejemplo, una ranura x16 podría tener ancho de banda de 4 GB/s por dirección (250 MB/s \* 16)” [7].

De esta manera se observa, que este chasis dedica 4 GBps para atender las 17 ranuras PXI express e híbridas, y por medio de los puentes PCIe/PCI puede atender las necesidades de 8 periféricos PXI a su máxima velocidad de transmisión, según especificación CompactPCI, o sea, 132 MBps en bus de 32 bits, que como se vio anteriormente, es el ancho de bus de los periféricos que se podrían conectar a una ranura híbrida.

En una ranura para temporización se puede conectar un módulo que mejora la capacidad de sincronización del sistema, generando y encaminando señales de tiempo y disparo a los dispositivos en el chasis, a la vez que permite exportar éstas a otros chasis PXI (Multichassis Synchronization). Puede incluir relojes de referencia de alta estabilidad y permite aprovechar al máximo las capacidades de los buses Trigger y Star Trigger de la plataforma.

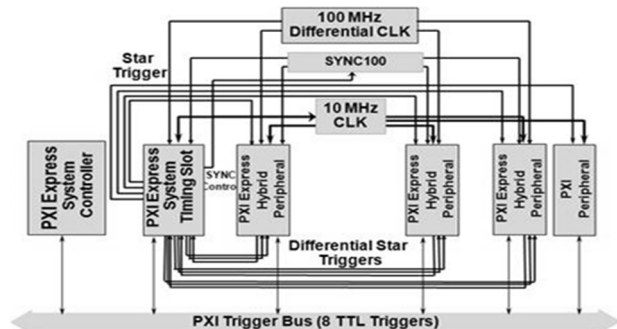


Fig. 5. Buses de temporización y disparo PXI Express [12]

C. El Controlador

Los chasis PXI por lo general cuentan con una ranura para controlador de sistema embebido, esta es la ranura que se encuentra más a la izquierda, y diversos fabricantes ofrecen controladores que permiten hacer al sistema más manejable en caso de transporte, reduciéndolo todo a un solo paquete. Aparte de esta opción también se puede controlar el sistema por PC externa o PC portátil, dependiendo de las necesidades del usuario. Un controlador embebido integra todo los componentes estándar de un computador en un solo módulo acomodable en el chasis, ofreciendo todas las prestaciones que un PC de escritorio o portátil, esto es, salida de video, puertos USB, Ethernet, teclado mouse y todo aquello con lo que se puede contar en un PC normal. Generalmente también permite la instalación de sistema operativo Microsoft Windows en sus últimas versiones o sistemas en tiempo real ofrecidos por algunos desarrolladores (como LabVIEW Real-Time de National Instruments). La Fig. 8 muestra un controlador embebido para PXI del fabricante GEOTEST.

En la Fig. 7 se aprecia que la ranura para el controlador de sistema (ranura 1) es quien suministra el ancho de banda para cada uno de los conmutadores PCIe, que según especificación CompactPCI es de 1GBps por conmutador.

Estos kits de interfaz en los dos casos anteriores, básicamente constan de una tarjeta que se aloja en la ranura 1 del chasis, donde también se puede instalar el controlador embebido, y otra tarjeta para el PC, para el caso de PXI express, conectada al bus PCI express, interconectando chasis y PC o portátil. Para este último caso se cuenta con tarjetas que conectan al bus PCI del sistema utilizando tecnología PCMCIA Card Bus. Para la conexión física entre las dos entidades se utiliza un cable interfaz conocido como MXI express.

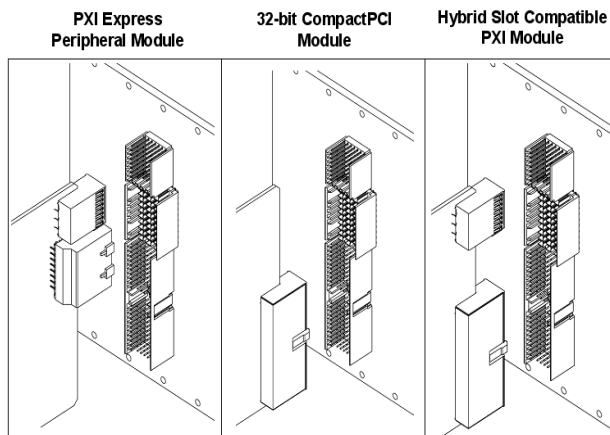


Fig. 6. Una ranura PXI express híbrida acepta módulos PXI express periféricos, tarjetas CompactPCI de 32 bits y módulos PXI compatibles con ranura híbrida [14]

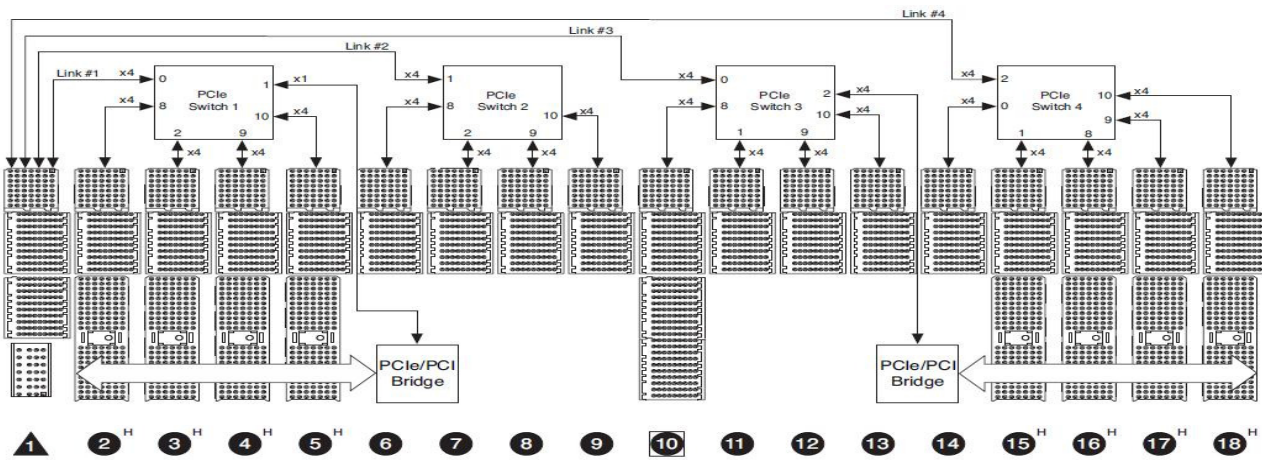


Fig. 7. Plano trasero del chasis PXIe 1075 [16]



Fig. 8. Controlador embebido para PXI del fabricante GEOTEST [17]

**D. El Software**

Por estar basado en la tecnología del bus PCI, PXI es totalmente compatible con sistemas operativos Windows en sus últimas versiones, esto se corrobora en su última especificación de software, lo que lo hace totalmente compatible con interfaces de programación de aplicaciones estándares en la industria, tales como NI LabVIEW, LabWindows™/CVI y Measurement Studio de National Instruments; Visual Basic y Visual C/C++ de Microsoft; y ATEasy de Geotest-Marvin Test Systems, Inc [18]. Por medio de la interfaz de programación se configura el hardware asociado para desarrollar la función requerida.

En cuanto a sistema operativo, es posible que se pueda ejecutar una opción de tiempo real. El fabricante National Instruments en su web explica: “Como una alternativa a sistemas basados en Windows, usted puede utilizar una arquitectura de software en tiempo real para aplicaciones de tiempo crítico que requieren velocidad determinista y operación sin interfaz (sin teclado, mouse o monitor). Los sistemas operativos en tiempo real le ayudan a priorizar tareas para que las tareas más críticas siempre tomen control del procesador cuando sea necesario. Con esta característica, usted puede programar una aplicación con resultados predecibles y fluctuación reducida” [19]. Este

fabricante ofrece la suite denominada LabVIEW Real-Time que permite a los usuarios crear sistemas robustos en tiempo real capaces de resolver una amplia variedad de problemas en actividades industriales, control científico, y supervisión, por su excelente velocidad de respuesta a las interrupciones, con bajas latencias, brindando altos niveles de precisión y sincronización al sistema en ejecución [20]. Un sistema operativo en tiempo real, a diferencia de uno de propósito general multitarea (como Windows o MAC OS) está diseñado, típicamente, para atender una sola tarea con alta confiabilidad y precisión [21].

Como se habrá podido notar por la lectura, la herramienta adquirida no se comporta conceptualmente como los clásicos instrumentos de medida, su carácter modular la vuelve muy flexible y versátil, pero para su correcta utilización es necesario comprenderla como una completa plataforma de desarrollo en la que se requieren conocimientos tanto de hardware como de software. Este es el reto de los investigadores de GIACUC, el grupo de investigaciones en automatización y comunicaciones del programa de ingeniería electrónica de la CUC, pues sin el conocimiento exacto del funcionamiento conjunto de la plataforma, ésta se convierte en un obstáculo para el desarrollo de las más sencillas operaciones, dando al traste con la intención final asociada a su adquisición; que es facilitar la ejecución de pruebas y medidas de la forma más automatizada posible.

**III. GENERADOR Y ANALIZADOR DE SEÑALES**

La configuración con que se cuenta en la CUC permite la generación y análisis de señales de RF hasta 6.6 GHz, esto hace muy útil al equipo para la caracterización de los sistemas de comunicaciones actuales e introduce al investigador al campo del diseño, desarrollo y expansión de estándares de la rama. A continuación se presenta la descripción técnica de los módulos adquiridos y lo que se puede realizar con ayuda de los kits de herramientas virtuales (Toolkits) que a nivel de software extienden la capacidad propia del lenguaje de programación LabVIEW,

proveyendo instrumentos virtuales (VI's) listos para su uso y ejecutando tareas apoyadas en el hardware o sin él. Para el caso de la configuración tratada, se destaca el Modulation Toolkit (MT) que provee VI's que desarrollan todo tipo de modulaciones análogas y digitales y el Spectral Measurement Toolkit (SMT) que incrementa las capacidades de análisis y visualización.

#### A. El generador de señales

El generador de señales cuya referencia comercial es NI PXIe 5673, está formado a su vez por tres módulos con funciones definidas e interconectados físicamente. Cada uno de los módulos que lo conforman tiene también su referencia, que para el caso son NI PXIe 5450, generador de señal I/Q (in Phase & Quadrature); NI PXI 5652, generador de señal de RF y microondas con capacidad de modulación; y NI PXIe-5611, modulador de señales I/Q. El conjunto de módulos interconectados físicamente se muestra en la Fig. 10. Estos tres módulos interactúan comandados por la programación establecida por el usuario, por medio del uso de LabVIEW y los kits de herramientas virtuales disponibles. Aunque cada módulo cumple funciones específicas, y en algunas aplicaciones puede que se requiera su uso de manera aislada, el sistema puede visualizarlos como un conjunto generador gracias a la ayuda que presta el programa de configuración de hardware de National Instruments, Measurement and Automation Explorer (MAX). Es en esta herramienta de configuración en donde, una vez detectado el chasis y los módulos conectados, se asocian entre sí, por medio del acceso a las propiedades del modulador de señales I/Q NI PXIe-5611. Al ingresar a este apartado, la interfaz genera la opción de asociar a éste un generador de forma de onda arbitraria (AWG), para lo cual se debe seleccionar el módulo NI PXIe 5450; y la opción de asociar un oscilador local (LO), en donde se debe seleccionar el módulo NI PXI 5652. De esta manera se ha configurado el conjunto generador de señales formado por los tres módulos anteriormente relacionados. Esta parte no reviste la más mínima dificultad y el MAX es totalmente amigable en este sentido.

La arquitectura de esta configuración define que en el generador de señales I/Q se forma la señal bandabase a transmitir con tasas de hasta 200 millones de muestras por segundo (MS/s), el generador de señales de RF entrega la portadora en frecuencias de hasta 6.6 GHz y el modulador de señales I/Q se encarga de hacer la modulación, análoga o digital, de acuerdo a lo establecido en el programa que se esté ejecutando. Todo este hardware es totalmente configurable y sus parámetros son fácilmente modificables, gracias a lo amigable de la interfaz gráfica que provee el entorno de programación LabVIEW. Es posible variar la tasa de muestras por segundo de la señal I/Q, la frecuencia de la portadora y el tipo de modulación a realizar con simples clic del mouse.

La arquitectura anteriormente descrita es coherente con el diagrama de bloques mostrado en la Fig. 11.



Fig. 10. Generador de señales NI PXIe 5673 [22]

El rango de operación de este generador es de 85 MHz hasta 6.6 GHz, con un ancho de banda que puede superar los 100 MHz y potencia de RF de hasta 10 dBm. Sus características resultan sumamente amplias si se compara con sus equivalentes en la instrumentación tradicional. Al combinarse con el MT, este generador es capaz de desarrollar los esquemas de modulación AM, FM, CPM, ASK, FSK, MSK, PSK, QAM (4, 16, 64, and 256); y ajustado con el software estándar específico puede generar las señales de GPS, GSM/EDGE/WCDMA, WLAN, WiMAX, DVB-C/H/T, ISDB-T, ZigBee, y otros estándares de comunicación actuales.

A partir de la comprensión de la arquitectura y sus ventajas, el sistema completo ofrece facilidades en la generación de cualquier esquema de modulación para el investigador, permitiendo visualizar de mejor manera los fenómenos y lograr la aprehensión del conocimiento al más alto nivel. La Fig. 12 muestra la constelación para una modulación 16 QPSK realizada con el instrumento. Como mensaje se utilizó una secuencia pseudo-aleatoria de bits de orden 16, con filtro de coseno alzado y potencia de RF de -5 dB. Para la visualización se utilizó un trazador virtual que admite eliminar las líneas correspondientes a las transiciones de símbolo a símbolo, permitiendo observar mejor el fenómeno.

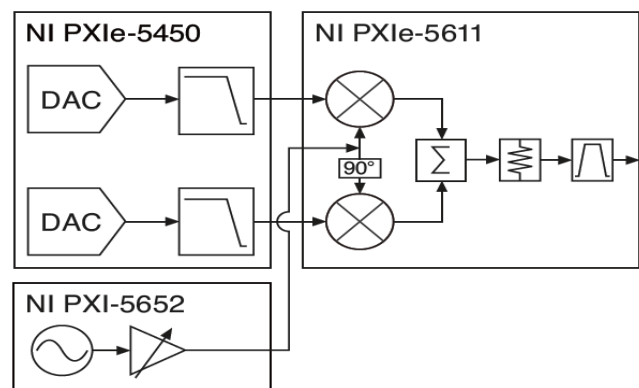


Fig. 11. Diagrama de bloques del NI PXIe 5673 [23]

Algunos VI's del MT permiten la inclusión de deficiencias en la señal modulada, para verificar el comportamiento de la misma y permitir la comprobación teórica. De la última versión del MT, resaltan los siguientes: MT Add AWGN, este VI genera ruido blanco Gaussiano aditivo complejo de media cero (AWGN) y lo suma a la forma de onda modulada, entregando la forma de onda de la señal más ruido, con  $E_b/N_0$  especificada por el usuario; MT Add MultiTone, genera múltiples tonos y los suma a la forma de onda modulada, entregando la forma de onda de la señal más los tonos; MT Apply Fading Profile, aplica un perfil de Rice o Rayleigh, para desvanecer la forma de onda modulada; MT Apply I-Q Impairments, aplica varias deficiencias I-Q a la forma de onda modulada, incluyendo DC offset, desequilibrio de ganancia IQ, inclinación de cuadratura, y desplazamiento de frecuencias.

Las señales generadas pueden ser radiadas con antenas o guiadas por medio de conductores especiales (mini coaxial SMA-SMA), como en este caso, al analizador también presente en el mismo chasis pero a distancia de 20 cms de separación. A estas alturas debe recordarse que en el caso de la configuración que ocupa el objetivo del presente, se cuenta en el mismo sub-bastidor con los dos instrumentos: el de prueba, para generar las señales; y el de medida, que permite el análisis de las mismas, aún no descrito.

### B. El Analizador de señales

Las señales generadas por el NI PXI 5673, con sus amplios rangos de operación y características avanzadas, resultan difíciles de detectar por instrumentos clásicos. Señales del orden de los GHz y con amplios anchos de banda no resultan de fácil visualización con herramientas que no estén apoyadas en equipos de cómputo. La visualización y el análisis que permite el NI PXI 5663, analizador de señales, lo sitúan en el mercado como uno de los más avanzados instrumentos para este tipo de funciones, y con grandes expectativas de escalabilidad, lo que supone que será compatible con futuros desarrollos y esquemas de modulación utilizados por tecnologías emergentes.

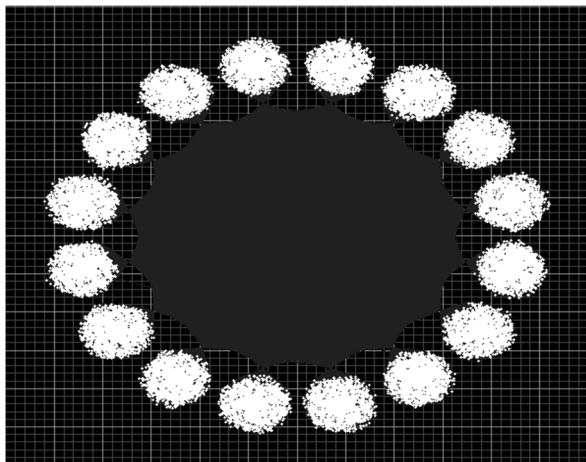


Fig. 12. Constelación para modulación 16QPSK

Al igual que el generador, éste también está formado por tres módulos que operan de manera conjunta: NI PXIe-5601, que recibe la señal modulada y la lleva a frecuencia intermedia, sintonizado por NI PXI 5652, generador de señal de RF y microondas; y NI PXIe-5622, convertidor análogo a digital de 16 bits que recibe la señal de frecuencia intermedia y la digitaliza a 16 bits con tasa de muestreo de 150 MS/s. De igual forma, el programa MAX permite la asociación de los módulos para formar el conjunto analizador, mediante el ingreso al apartado de propiedades del módulo NI PXIe-5601, en donde se deben asignar como digitalizador el NI PXIe-5622 y como LO, el NI PXI 5652. De esta manera las tres tarjetas arriba referenciadas, ahora son visualizadas por el sistema como un conjunto analizador de señales.

La arquitectura del instrumento conjunto se muestra en el diagrama de bloques de la Fig. 13. Los módulos interconectados físicamente formando el analizador de señales NI PXIe 5663, se muestran en la Fig. 14. A nivel de usuario e interfaz gráfica, este instrumento ofrece un panel frontal de un analizador de espectro totalmente amigable (NI RFSa Soft Front Panel), que permite visualizar señales en espectro y a nivel de constelaciones, para el caso de las modulaciones, permitiendo realizar variaciones de la tasa de muestreo y escalas de los ejes X y Y, para mostrar potencia vs tiempo, amplitud vs tiempo, I vs Q, e IQ vs tiempo. El rango de operación de este instrumento es de 10 MHz a 6.6 GHz, con un ancho de banda instantáneo de 50 MHz.

Combinado con el MT, el sistema es capaz de permitir medidas en varios esquemas de modulación, tales como AM, FM, ASK, FSK, PSK, CPM, MSK, y QAM, entregando con gran exactitud valores como la tasa de errores de bit (BER), desplazamiento DC, magnitud del error, error de fase, magnitud del vector error (EVM), y la relación de error de modulación (MER) para una señal demodulada.

Para verificar la funcionalidad del instrumento y su visualización, se produjo un barrido de frecuencia con ayuda del generador de señales y apoyado en un VI ejemplo suministrado por el fabricante, en que una señal de -20 dB recorre un rango de frecuencias, de 950 MHz a 1.05 GHz. Para este propósito, el VI sugiere la utilización de un número determinado de pasos, y se permite asignarle un tiempo de duración a cada uno de ellos, de esta manera se tiene control sobre la duración total del barrido completo. La Fig. 15 muestra la secuencia del recorrido de la señal en el espectro, desde el momento inicial, al llegar a la mitad del recorrido y al momento final.

Para expandir la capacidad de análisis del instrumento, el fabricante National Instruments, suministra el kit de herramientas virtuales SMT, que en combinación con el NI PXIe 5663, permite la visualización de espectrogramas en 3D, ofreciendo funciones de medidas espectrales comunes como potencia en banda y potencia de canal adyacente.

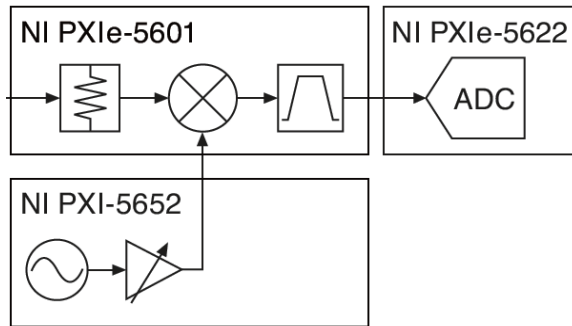


Fig 13. Diagrama de bloques del NI PXIe 5663 [24]



Fig. 14. Analizador de señales NI PXIe 5663 [25]

La posibilidad de observar los fenómenos a ese nivel es lo que hace la diferencia en investigar con una plataforma modular de este tipo. El gran ancho de banda asociado a su desempeño, en prueba y medida, su velocidad de respuesta y la posibilidad de desplegar diagramas para el análisis de las señales, como el diagrama de ojo para observar interferencia inter-simbólica y medir el desempeño de un enlace de comunicaciones, en 3D, llevan a este tipo de instrumentos a la gama de los vectoriales.

#### IV. PROPUESTA DE APLICACIÓN

Como se ha explicado antes, el sistema de generación y análisis puede utilizarse para caracterizar cualquiera de los estándares de comunicación actuales. En el campo académico esto resulta de gran utilidad con una herramienta de este tipo, ya que su amplia versatilidad en visualización, permite la apropiación del conocimiento a un profundo nivel, observando fenómenos a alta frecuencia en espectro y tiempo. Con los VI's de modulación que vienen listos con el MT, es posible generar esquemas para transmitir información al tenor de los estándares y tecnologías de la actualidad. Desde este punto de vista resulta interesante proponer la generación y análisis de una señal de televisión digital terrestre, más exactamente la correspondiente al estándar DVB-T, elegido por los entes encargados para el establecimiento del sistema en Colombia.

En términos globales, con el generador de señales se debe desarrollar el esquema de modulación correspondiente a la tecnología mencionada, para

transmitirla con los límites de potencia del equipo, y la señal producida se debe capturar con el analizador para su visualización y análisis. Con los VI's anteriormente descritos, es posible ingresarle deficiencias a la señal, como desfases o perfiles de desvanecimiento, para verificar el comportamiento y hacer comprobaciones teóricas.

Este equipo no está orientado a cursos de laboratorio, y con propuestas como esta lo que se busca es acercar a los investigadores a la generación de señales estandarizadas que muestren el camino a la producción de aportes en expansión o, por qué no pensarlo, la creación de nuevos estándares del campo de las comunicaciones y las tecnologías inalámbricas.

En la Fig. 16 se muestra el diagrama de bloques funcionales de un sistema de transmisión de televisión estándar DVB-T. Según la especificación ETSI EN 300 744 V1.6.1 (ETSI: European Telecommunications Standards Institute), se establece como formato de codificación de la señal de audio y video a transmitir el MPEG-2 (Moving Pictures Experts Group 2), según estándar ISO/IEC 13818. Este estándar solamente define los aspectos de compresión del audio y video, así como la multiplexación y sincronización de estas señales para convertirlas en tramas de transporte. Una vez definidas las tramas, lo que sigue para otras especificaciones es determinar el tipo de modulación a utilizar para el caso específico de transmisión terrestre, los códigos de detección y corrección de errores, y los mecanismos de acceso condicional, que permiten, dado el caso, controlar el acceso de los usuarios sólo a los canales que tengan contratados [26].

Según la especificación ETSI, a la secuencia de datos MPEG-2 es necesario aplicarle los siguientes procesos:

- Adaptación de la trama transporte y aleatorización para dispersión de la energía.
- Codificación exterior (código Reed-Solomon)
- Entrelazado exterior (entrelazado convolucional)
- Codificación interior (código convolucional perforado)
- Entrelazado interior (ya sea nativo o en profundidad)
- Mapeo y modulación
- Transmisión por OFDM (Orthogonal Frequency Division Multiplexing).

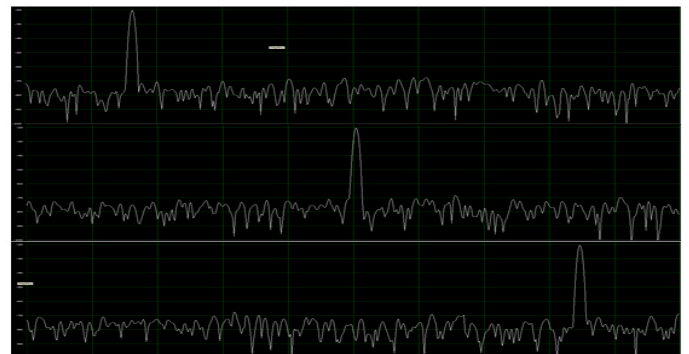


Fig. 15. Barrido de frecuencia utilizando NI RFSA Soft Front Panel para visualización



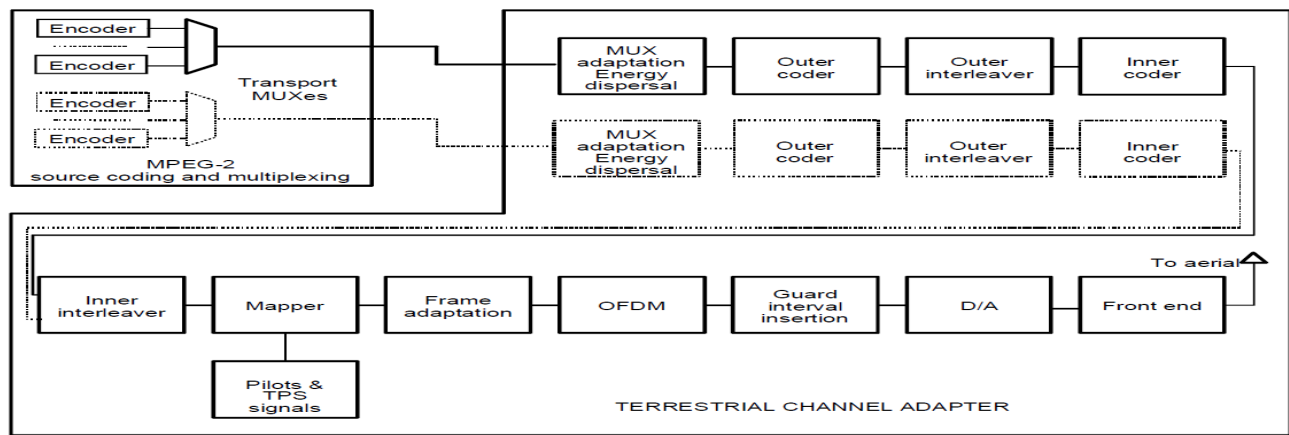


Fig. 16. Diagrama de bloques funcionales de un sistema DVB-T

Para lograr generar una señal estandarizada como DVB-T es necesario cumplir con los procedimientos anteriormente mencionados [26].

Con ayuda del MT y sus instrumentos virtuales, es posible estandarizar la señal mediante el uso del generador NI PXIe 5773, para realizar la modulación final y el esquema OFDM. El primer procedimiento descrito busca que las características de la información se conviertan en totalmente aleatorias, mediante la realización de una suma o exclusiva de los bits de la trama MPEG 2, con una secuencia pseudo-aleatoria de bits definida en la especificación. Para esta operación, las herramientas de LabVIEW pueden ser de mucha ayuda, habiéndose combinado previamente con el software apropiado para la captura de las tramas.

La codificación Reed-Solomon (RS) busca permitir la corrección de datos alterados en el receptor, como lo establece el estándar [27]. En este sentido, el MT ofrece el VI, MT Reed-Solomon Encoder, que entrega una cadena de bits codificada, simplemente partiendo de una cadena de entrada. Aquí la importancia de contar con el MT, pues los VI's ya vienen listos y es solo cuestión de combinarlos de la forma adecuada, en este caso, la especificada por el estándar.

El entrelazado convolucional, finalmente lo que busca es que, en caso de desvanecimiento, los errores se dispersen en múltiples paquetes, atenuando su efecto y llevándolos a niveles que permitan que los mecanismos de corrección de errores, como RS, puedan ser capaces de recuperar la información [28]. Para este propósito, el MT propone VI's que desarrollan el entrelazado convolucional y por bloques, de la misma forma que ofrece un VI genérico, para el ordenamiento de los bits o símbolos como requiera el investigador. El estándar propone la inserción de una segunda codificación convolucional para corrección de errores, para lo que el MT propone el VI MT Convolutional Encoder, que genera una cadena de bits codificada a partir de una tasa de datos específica o definida por el usuario.

Para la transmisión en OFDM (Multiplexación por División de Frecuencias Ortogonales), los bits deben ser

mapeados a símbolos complejos IQ, con las respectivas variaciones de fase y amplitud que se decidan en la modulación. El MT ofrece VI's de mapeo para QAM y PSK. OFDM es una técnica de multiplexación de portadoras moduladas que, según el estándar DVB-T, opera en dos modos: modo 2K, 1704 portadoras, y modo 8K, 6816 portadoras moduladas [26]. Este complejo esquema de modulación requiere más desarrollo, pues el MT ofrece todos los VI's para su ejecución, pero es necesario valorar muchos factores, teniendo en cuenta la gran cantidad de portadoras en los dos modos de operación.

Lo más interesante de generar esta señal estandarizada, aparte del conocimiento que se obtendrá por el alto nivel de complejidad del esquema de modulación utilizado, es la facilidad que ofrecen los VI's anteriormente descritos, para ingresarle deficiencias al sistema. Esto permite modelar tipos de canal, como por ejemplo con desvanecimiento de Rayleigh o Rice; y mediante el analizador se puede visualizar el comportamiento real de la señal. Esto puede resultar de mucha utilidad en estos momentos en que el sistema aún no ha entrado en funcionamiento, y no se descarta la aparición de fenómenos que puedan resultar de difícil interpretación.

Surge una pregunta, ¿cómo se sabrá si la señal generada es la estandarizada DVB-T? Existe suficiente información sobre la forma de onda y su visualización, lo que se ejecutará con el analizador apoyado en el SMT, pero sin lugar a dudas la prueba final será ver el video que se quiera transmitir en un receptor cuyo sintonizador sea estandarizado DVB-T.

## V. CONCLUSIONES

La plataforma descrita para pruebas y medidas, puede llevar al programa de ingeniería electrónica de cualquier institución que la posea, a hacer significativos aportes a cualquier rama de la investigación. En cuanto a las comunicaciones, es posible hacer propuestas de variación de parámetros de estándares, habiendo recorrido el previo camino de la caracterización de algunos de los ya existentes, para familiarizarse con el entorno de

programación y los kits de herramientas virtuales con que se cuenta. La escalabilidad que garantizan los fabricantes, y que se deduce por las amplias características y rangos de generación y análisis, hacen suponer que será un equipo vigente por mucho tiempo, y para futuras generaciones de tecnologías. La propuesta de análisis planteada, busca incentivar la apropiación de conocimientos a ese nivel, y el desarrollo del esquema OFDM es un reto trazado a los investigadores, aunque en la web se consiguen avances previos de VI's que pueden servir de base.

A nivel académico, como soporte a programas de especialización y maestría, resulta ideal el equipo, por el nivel de desarrollo que permite para el planteamiento de interesantes y hasta revolucionarios proyectos de grado que justifiquen su adquisición, por el esfuerzo que a nivel económico esto representa, aspecto que en el contexto local y regional, no se puede desconocer.

#### REFERENCIAS

- [1] Catalinas, E.Q. *Sistemas operativos y lenguajes de programación*. Primera. Madrid: Paraninfo, 2003.
- [2] Choe, T, C Hong, J Park, y T. Yoon. «Implementation of a time-frequency domain reflectometry system with PXI platform for a coaxial cable [fault location].» *Instrumentation and Measurement Technology Conference*. 2004.
- [3] PXISA. «www.pxisa.org.» Septiembre de 2004. <http://www.pxisa.org/Spec/PXIHWSPEC22.pdf> (último acceso: 15 de Marzo de 2011).
- [4] PXISA. [www.pxisa.org](http://www.pxisa.org). 2011. <http://www.pxisa.org/index.htm> (último acceso: 15 de Marzo de 2011).
- [5] National Instruments. [www.ni.com](http://www.ni.com). 2011. <http://sine.ni.com/nips/cds/view/p/lang/es/nid/203217> (último acceso: 1 de Marzo de 2011).
- [6] National Instruments. [www.ni.com](http://www.ni.com). 2011. <http://zone.ni.com/devzone/jsp/largeImage.jsp?imageame=/cms/images/devzone/tut/a/3cf1dcae1775.gif&language=es> (último acceso: 1 de Marzo de 2011).
- [7] PCI Industrial Manufacturers Group. «CompactPCI Express PICMG EXP.0 R1.0 Specification.» 27 de June de 2005.
- [8] National Instruments. [www.ni.com](http://www.ni.com). 2011. [http://sine.ni.com/nips/cds/pages/image?imagepath=/images/products/us/pxi-backplanes\\_1.jpg&title=Planos%20Traseros%20PXI%20Express/CompactPCI%20Express&oracleLang=esa](http://sine.ni.com/nips/cds/pages/image?imagepath=/images/products/us/pxi-backplanes_1.jpg&title=Planos%20Traseros%20PXI%20Express/CompactPCI%20Express&oracleLang=esa) (último acceso: 1 de Marzo de 2011).
- [9] Joan Domingo Peña, Juan Gámiz caro, Antonio Grau i Saldes, Herminio Martínez García. *Comunicaciones en el entorno industrial*. Aragón: UOC, 2011.
- [10] National Instruments. [www.ni.com](http://www.ni.com). 2011. <http://digital.ni.com/public.nsf/allkb/36C85640D7F916B186256A8B007742DA> (último acceso: 20 de Abril de 2011).
- [11] National Instruments. [www.ni.com](http://www.ni.com). 2011. <http://zone.ni.com/devzone/cda/tut/p/id/4811> (último acceso: 20 de Abril de 2011).
- [12] National Instruments. [www.ni.com](http://www.ni.com). 2011. <http://zone.ni.com/devzone/cda/tut/p/id/4811> (último acceso: 20 de Abril de 2011).
- [13] National Instruments. «www.ni.com.» 2011. <http://zone.ni.com/devzone/cda/tut/p/id/11482> (último acceso: 15 de Marzo de 2011).
- [14] PXISA. «www.pxisa.org.» 2011. <http://www.pxisa.org/PXI%20Express%20Specification%20Tutorial.pdf> (último acceso: 20 de Abril de 2011).
- [15] National Instruments. «www.ni.com.» 2011. <http://zone.ni.com/devzone/cda/tut/p/id/11482> (último acceso: 20 de Abril de 2011).
- [16] National Instruments. «www.ni.com.» 2011. <http://sine.ni.com/ds/app/doc/p/id/ds-335/lang/es> (último acceso: 20 de Abril de 2011).
- [17] GEOTEST. «www.geotestinc.com.» 2011. <http://www.geotestinc.com/imagepreview.aspx?pid=716&size=lg&img=GX7944.jpg&model=GX7944> (último acceso: 20 de Abril de 2011).
- [18] PXISA. «www.pxisa.org.» 2011. [http://www.pxisa.org/Spec/PXISWSPEC\\_R2DOT3.pdf](http://www.pxisa.org/Spec/PXISWSPEC_R2DOT3.pdf) (último acceso: 2 de Mayo de 2011).
- [19] National Instruments. «www.ni.com.» 2011. <http://sine.ni.com/np/app/main/p/ap/global/lang/es/pg/1/sn/n24:PXI-FSLASH-CompactPCI/fmid/358> (último acceso: 2 de Abril de 2011).
- [20] National Instruments. «labviewrealtime.com.» 27 de Abril de 2010. <http://labviewrealtime.com/> (último acceso: 2 de Mayo de 2011).
- [21] Tanenbaum, Andrew S. *Sistemas operativos modernos*. México: Prentice Hall, 2003.
- [22] National Instruments. [www.ni.com](http://www.ni.com). 2011. [http://sine.ni.com/gallery/app/ui/page?nodeId=207905&mTitle=NI%20PXIe-5673E&mGallery=set\\_pxie-5673e](http://sine.ni.com/gallery/app/ui/page?nodeId=207905&mTitle=NI%20PXIe-5673E&mGallery=set_pxie-5673e) (último acceso: 20 de Abril de 2011).
- [23] National Instruments. «www.ni.com.» 2011. [http://www.ni.com/pdf/products/us/cat\\_PXIe\\_5673.pdf](http://www.ni.com/pdf/products/us/cat_PXIe_5673.pdf) (último acceso: 20 de Abril de 2011).
- [24] National Instruments. «www.ni.com.» 2011. [http://www.ni.com/pdf/products/us/cat\\_PXIe\\_5663.pdf](http://www.ni.com/pdf/products/us/cat_PXIe_5663.pdf) (último acceso: 20 de Abril de 2011).
- [25] National Instruments. [www.ni.com](http://www.ni.com). 2011. [http://sine.ni.com/nips/cds/pages/image?imagepath=/images/products/us/pxie-5663e\\_1.jpg&title=NI%20PXIe-5663E&oracleLang=esa](http://sine.ni.com/nips/cds/pages/image?imagepath=/images/products/us/pxie-5663e_1.jpg&title=NI%20PXIe-5663E&oracleLang=esa) (último acceso: 20 de Abril de 2011).
- [26] ETSI. «www.etsi.org.» Enero de 2009. [http://www.etsi.org/deliver/etsi\\_en/300700\\_300799/300744/01.06.01\\_60/en\\_300744v010601p.pdf](http://www.etsi.org/deliver/etsi_en/300700_300799/300744/01.06.01_60/en_300744v010601p.pdf) (último acceso: 15 de Mayo de 2011).
- [27] Wolfgang Rankl, Wolfgang Effing. *Smart card handbook*. Singapur : Wiley, 2010.
- [28] Benoit, Hervé. *Digital television: MPEG-1, MPEG-2 and principles of the DVB system*. Oxford: Focal Press, 2002.