

MODELADO DE SISTEMAS ELÉCTRICOS EN PRESENCIA DE ARMÓNICOS

RESUMEN

En este documento se presentan algunos modelos sobre los diferentes componentes de un sistema eléctrico de potencia cuando se ven afectados por corrientes y voltajes armónicos. Se presenta un ejercicio académico que muestra cómo pueden variar los resultados dependiendo del modelo elegido.

PALABRAS CLAVES: Armónicos, distorsión armónica, cargas lineales, cargas no lineales, resonancias serie y paralelo.

ABSTRACT

In this paper are presented some models on different electrical power system components as they are affected by harmonic currents and voltages. It is presented an academic exercise that shows how the results can vary depending on the chosen model.

KEYWORDS: Harmonics, harmonic distortion, linears loads, non linears loads, series resonance and parallel resonance.

1. INTRODUCCION

Los armónicos son distorsiones o deformaciones de las ondas senoidales de tensión y/o corriente de los sistemas eléctricos, debidos principalmente al uso de cargas con impedancia no lineal (computadores, televisores, variadores de velocidad, rectificadores, hornos de arco, lámparas fluorescentes, arrancadores electrónicos, etc.), al uso de materiales ferromagnéticos en las máquinas eléctricas, a operaciones de conmutación en subestaciones y en general al uso de equipos que necesiten realizar conmutaciones en su operación normal. El efecto del uso de estos dispositivos es la aparición, en los sistemas eléctricos, de unas corrientes y/o tensiones adicionales con unas frecuencias diferentes a la frecuencia fundamental de la onda senoidal original. La circulación de corrientes y/o tensiones adicionales en el sistema eléctrico hace que se presenten problemas como el aumento de pérdidas de potencia activa, sobretensiones en los condensadores, errores de medición, mal funcionamiento de protecciones, daño en los aislamientos, deterioro de dieléctricos y disminución de la vida útil de los equipos, entre otros.

Las causas, problemas y soluciones de los armónicos han sido tratados por grupos de investigación en varias partes del mundo y los resultados de estas investigaciones han permitido crear normas como la ENC 50160 o la recomendación IEEE 519/92 que buscan establecer unos límites a la cantidad de armónicos que puedan existir en un sistema eléctrico para mejorar la *calidad de la energía eléctrica* suministrada a los usuarios.

Debido a la complejidad de las causas y problemas asociados con los armónicos, diversos grupos de investigación han planteado una gran cantidad de

CARLOS ALBERTO RÍOS PORRAS

Estudiante Maestría Ingeniería Eléctrica UTP
alpor@andromeda.utp.edu.co

MARCELO ARISTIZABAL NARANJO

Ingeniero Electricista UTP
marcelo.aristizabal@cotel.com.co

M.Sc. ANTONIO ESCOBAR Z.

Profesor Tecnología Eléctrica
Universidad Tecnológica de Pereira
aescobar@utp.edu.co

**Grupo de Investigación en
Planeamiento de Sistemas Eléctricos
Universidad Tecnológica de Pereira**

modelos matemáticos para entender mejor esta problemática y para la cual no se han establecido todavía modelos definitivos.

2. MODELADO

Los elementos de un sistema eléctrico pueden representarse a través de impedancias lineales o impedancias no lineales. El primer caso, corresponde a aquellos elementos en los que existe una relación proporcional entre la tensión y la corriente para las mismas componentes frecuenciales; mientras que, en el segundo, los elementos no presentan esta relación proporcional en todo su espectro. Entre los elementos que pueden representarse a través de impedancias lineales, se encuentran las líneas, los transformadores, las máquinas eléctricas y algunas cargas. Entre los elementos con impedancias no lineales se destacan los dispositivos de estado sólido y su técnica de modelado es conocida como *modelado por inyección de corriente*.

2.1. Modelado de elementos lineales:

2.1.1. Líneas: Las líneas de transmisión presentan diferentes modelos en función de su longitud, tensión y frecuencia, de acuerdo a su longitud se clasifican en cortas, medias y largas.

En el estudio de armónicos, una línea es considerada larga cuando su longitud es mayor al 5% de la longitud de onda a la frecuencia de interés. Por lo tanto:

$$l = \frac{0.05\lambda}{n} \quad [km] \quad (1)$$

λ es la longitud de onda a la frecuencia fundamental, f es la frecuencia fundamental [Hz], n es el orden armónico ($n=1$ equivale a 60 Hz) y l es la longitud de la línea.

Fecha de Recibo: 22 Agosto de 2003

Fecha de Aceptación: 25 Septiembre de 2003

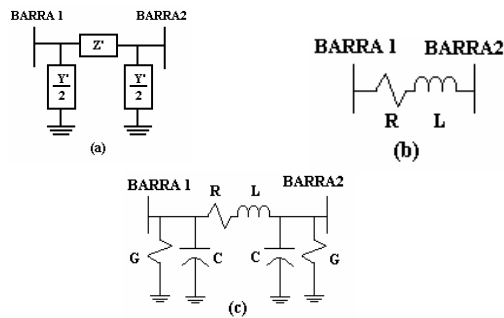


Figura 1. Modelos de (a) Línea larga, (b) Línea corta y (c) Línea media

Modelo de línea larga: Se considera una distribución uniforme de los parámetros R , L y C a lo largo de la línea. Se representa por un circuito π equivalente que se muestra en la figura 1 (a). Los parámetros Y' y Z' se pueden consultar en [1].

Modelo de línea corta: Se desprecia el efecto piel (Se desprecia la admitancia shunt). Se concentran los valores totales de la resistencia (R) y de la inductancia (L), la reactancia resultante se multiplica por h , siendo h el orden de cada componente armónica ($h=1, 2, 3, 4, 5$, etc, que equivalen a 60, 120, 180, 240, 300 Hz). Ver Figura 1b.

Para frecuencias armónicas, la extensión de la línea corta será menor a medida que aumenta la frecuencia analizada. En este modelo no se identifican las posibles resonancias producidas por el efecto capacitivo e inductivo de la línea.

Modelo de línea media: Se considera la impedancia serie y la admitancia shunt, la cual está compuesta por una conductancia G , responsable de las corrientes de fuga (principalmente a través de los aisladores que sustentan la línea) y por la capacitancia C de la línea con relación a tierra. Estos parámetros son concentrados y divididos en dos partes iguales que se conectan en los terminales de la línea. El modelo se denomina modelo π nominal. Ver Figura 1c.

Un circuito π nominal es adecuado para líneas cuya extensión no sobrepase los 200 Km, a 60 Hz, y cuya tensión nominal sea inferior a 400 kV. Los parámetros X_L y X_C resultantes deben ser multiplicados por h , [1].

2.1.2 Transformador: Se emplean modelos que no incluyen las capacitancias entre devanados debido a que los fenómenos de resonancia se presentan a frecuencias muy altas. Referencias [2] y [3].

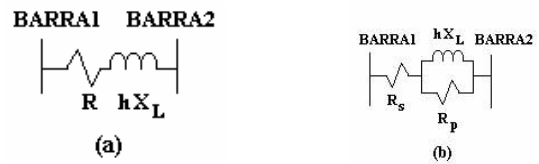


Figura 2. Modelos del transformador, (a) Modelo 1 y (b) Modelo 2.

Modelo 1. Es la representación más simple de un transformador y está compuesta por la inductancia de dispersión en serie con la resistencia del devanado. La reactancia debe ser multiplicada por h , [2,3].

Modelo 2. Una resistencia R_p es colocada en paralelo con una inductancia L , que es obtenida por medio de la reactancia de dispersión a frecuencia fundamental, esta combinación, es colocada en serie con una resistencia R_s . Ver Figura 2b.

Las resistencias R_p y R_s son independientes de la frecuencia y son estimadas a través de las ecuaciones (2) y (3):

$$90 < \frac{V^2}{S \times R_s} < 110 \quad (2)$$

$$13 < \frac{S \times R_p}{V^2} < 30 \quad (3)$$

donde, V es la tensión nominal del transformador, S es la potencia nominal del transformador, R_s y R_p son resistencias.

Este modelo fue propuesto por el grupo de trabajo de la CIGRE (Conseil International des Grands Réseaux Electriques) y es más recomendado que el primero para estudios de penetración armónica, [3].

2.1.3 Máquinas rotativas:

2.1.3.1 Máquina síncrona. El comportamiento de las máquinas síncronas sometidas a frecuencias armónicas es bastante difícil de ser evaluado. Normalmente, los valores de las inductancias son determinados a partir de reactancias de eje directo y/o de eje en cuadratura, transitorias o subtransitorias (de secuencia negativa). En caso de que la inductancia sea obtenida usando la reactancia de secuencia negativa a frecuencia fundamental se aplica la siguiente relación:

$$L = \frac{X_2}{2 \times p \times f} \quad (4)$$

$$X_2 = \frac{x_d'' + x_q''}{2} \quad (5)$$

donde, x_d'' es la reactancia subtransitoria del eje directo, x_q'' es la reactancia subtransitoria del eje en cuadratura, p número de polos y f es la frecuencia fundamental, [2, 3].

Algunos modelos de la máquina síncrona utilizados son:

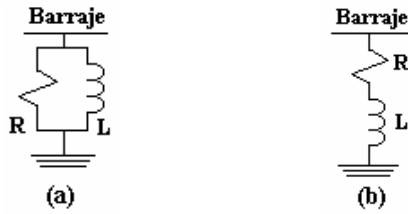


Figura 3. Modelos de la máquina síncrona, (a) Modelo 1 y (b) Modelo 2.

Modelo 1. La inductancia obtenida a través de la relación de reactividades presentadas es colocada en paralelo con una resistencia que representa las pérdidas de los devanados, la reactividad es multiplicada por h. Ver Figura 3a.

Modelo 2. El modelo 2 es una derivación del modelo 1 donde la inductancia L es colocada en serie con la resistencia R y su reactividad resultante también es multiplicada por h. Ver Figura 3 b.

2.1.3.2 Motores de inducción. Un modelado para frecuencias armónicas obedece básicamente a los modelos convencionales para la frecuencia industrial.

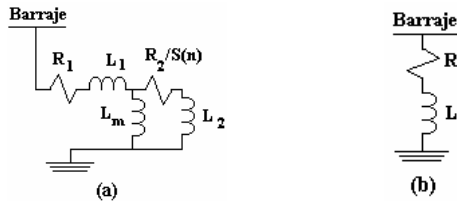


Figura 4. Modelos de los motores de inducción, (a) Modelo 1 y (b) Modelo 2.

Modelo 1. El deslizamiento para frecuencias armónicas es dado por:

$$S(n) = \frac{n + [1 - S(1)]}{n} \text{ para secuencia negativa} \quad (6)$$

$$S(n) = \frac{n - [1 - S(1)]}{n} \text{ para secuencia positiva} \quad (7)$$

donde, S(1) es el deslizamiento a frecuencia fundamental.

El valor típico para el deslizamiento armónico S(n) es muy próximo a la unidad y todas las reactividades se deben multiplicar por h, [2, 3].

Modelo 2. Es una simplificación del modelo 1, el motor es representado solamente por la reactividad equivalente, ya que para altas frecuencias, el deslizamiento se aproxima a la unidad, volviendo a las resistencias R₁ y R₂/S despreciables cuando se comparan con los valores de X₁ y X₂. En este modelo, L es la inductancia de rotor bloqueado y R es la resistencia de amortiguamiento, que

representa las pérdidas del motor. También la reactividad resultante debe ser multiplicada por h.

2.1.4 Cargas: En un estudio de flujo armónico las cargas de baja potencia no se representan individualmente; ellas son combinadas en circuitos equivalentes que representan mejor las características de impedancia del conjunto de cargas.

Es posible considerar variaciones en la impedancia del sistema con la frecuencia o con el nivel de cargabilidad, tanto para consumidores domésticos como para industriales. Sin embargo, como normalmente son las cargas industriales las que utilizan capacitores para la compensación del factor de potencia, son ellas las que presentan grandes posibilidades de contribuir para que ocurra una resonancia serie y/o paralela en el sistema eléctrico, [5].

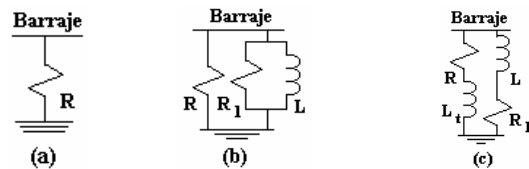


Figura 5. Modelos de cargas, (a) Modelo 1, (b) Modelo 2 y (c) Modelo 3.

Modelo 1. Es utilizado cuando las cargas son predominantemente resistivas (cargas comerciales o domésticas) y donde el efecto de los motores puede ser despreciado. La resistencia R es obtenida a través de la potencia activa P y la tensión nominal a frecuencia fundamental, [4].

$$R = \frac{V^2}{P} \quad (8)$$

Modelo 2. Representa, cargas compuestas principalmente por motores. Los parámetros son determinados de la siguiente forma:

$$R = \frac{V^2}{P(1 - k - k_E)} \quad (9)$$

$$L = \frac{V^2}{1.2 k \times k_1 \times P \times \omega} \quad (10)$$

donde, P es la demanda total (W), k es la fracción de la demanda total correspondiente a los motores, k₁ es la severidad en las condiciones de arranque y k_E es la fracción de la carga controlada electrónicamente, [4].

La resistencia de amortiguamiento del motor se calcula:

$$R_1 = \frac{L}{k_2} \quad (11)$$

donde, k₂ está cerca de 0,20 según referencia [3].

Modelo 3. Representa una carga compuesta de grandes motores de inducción o grupos de motores conectados

directamente a tensión de subtransmisión como en el caso de cargas industriales.

Los parámetros R y L son definidos como en el modelo 2, en tanto que R₁ y L_t son dados por:

$$R_1 = \frac{X_L}{k_3} \tag{12}$$

$$L_t = \frac{0.1R}{\omega} \tag{13}$$

donde, k₃ es el factor de mérito efectivo del circuito del motor, ω es la frecuencia angular fundamental (ω=2πf Rad/seg) y L_t representa la inductancia de dispersión equivalente de los devanados de los transformadores en los que las cargas están conectadas, del lado de baja tensión, y R₁ es la resistencia serie del modelo equivalente del motor. Las reactancias resultantes (X = ω × L) deben ser multiplicadas por h, [3].

2.1.5. Condensadores:

Son modelados por su capacitancia equivalente, constituyendo un modelo único que puede ser incorporado en un sistema serie o paralelo, estos dan como resultado reactancias capacitivas que para efectos del flujo armónico deben ser multiplicadas por 1/h, [2, 3].

2.1.6. Reactores:

Los reactores utilizados en sistemas de potencia se pueden dividir en dos dependiendo de cómo esté formado el núcleo.

- Núcleo de material ferromagnético que se comporta como un transformador en vacío y se utiliza en paralelo con el sistema.
- Núcleo de aire que se comporta como un transformador en corto circuito y se utiliza en serie con el sistema.

Cada uno de estos se representa por su valor de reactancia y para efectos de flujo armónico se deben multiplicar por h, [2, 3].

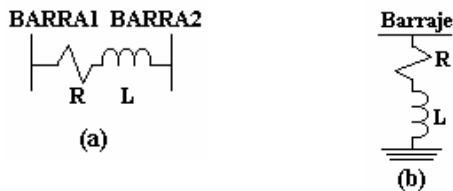


Figura 6. Modelo 1 del reactor, (a) en serie con el sistema y (b) en paralelo con el sistema.

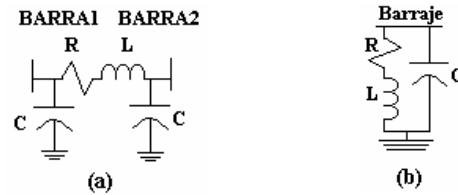


Figura 7. Modelo 2 del reactor, (a) en serie con el sistema y (b) en paralelo con el sistema.

Modelo 1. El reactor está en serie con el sistema. Normalmente, los reactores pueden ser representados con una combinación RL, siendo L la inductancia del reactor y R representa las pérdidas en el devanado.

Modelo 2. Se incorpora la capacitancia presentada por los reactores entre los devanados y tierra. La capacitancia total es distribuida entre los dos terminales del reactor. Esta capacitancia es mucho menor que la de los transformadores, [2, 3].

2.2. Modelado por inyección de corriente de cargas no lineales:

Las cargas no lineales se modelan como fuentes de corriente constante para cada frecuencia armónica y son calculadas respecto a la corriente de la frecuencia fundamental. Estas inyecciones se calculan con base en las series de Fourier.

Algunas cargas no lineales que presentan armónicos característicos están basadas en dispositivos electrónicos de estado sólido. Ejemplos de estos son los equipos rectificadores, los convertidores de frecuencia, los inversores, los cicloconvertidores, los hornos de arco y los compensadores estáticos de potencia reactiva. Todos estos equipos tienen la característica común de requerir o absorber corriente del sistema que es no senoidal. Por lo tanto, todos ellos son gobernados por las mismas leyes básicas que permiten un análisis de su comportamiento. Durante el funcionamiento normal de estos equipos, aparecen armónicas de tensión y/o corrientes en las redes. Para el caso de los rectificadores por ejemplo, se generan armónicos tanto en el lado de continua como en el de alterna, donde, las del lado continuo son del orden h=k*p y las del lado alterno son del orden h=kp±1, siendo h el orden armónico, p el número de pulsos del rectificador y k un número entero positivo.

2.2.1. Rectificador de 6 pulsos: La serie de Fourier, la forma de onda y las inyecciones de corriente de entrada típica en AC de un rectificador de 6 pulsos alimentado por un transformador Y-Y se muestran a continuación, [2, 3]:

$$I_a = \frac{2\sqrt{3}}{\pi} \times I_d \left\{ \begin{aligned} &\cos(\omega t) - \frac{1}{5} \cos(5\omega t) + \frac{1}{7} \cos(7\omega t) - \frac{1}{11} \cos(11\omega t) \\ &+ \frac{1}{13} \cos(13\omega t) - \frac{1}{17} \cos(17\omega t) + \dots \end{aligned} \right\} \tag{14}$$

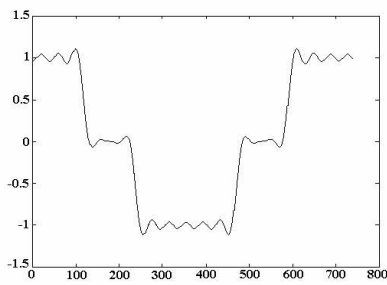


Figura 8. Corriente en el lado AC de un convertidor de seis pulsos.

Armón	5	7	11	13	17	19	23	25
%Fund	20.0	14.2	9.0	7.6	5.8	5.2	4.3	4.0
Angulo	-180	0	-180	0	-180	0	-180	0

Tabla 1. Inyecciones de corriente de un convertidor de seis pulsos

2.2.2. Rectificador de 12 pulsos: Consiste en la conexión de dos rectificadores de 6 pulsos alimentados mediante un transformador con dos secundarios o a través de dos transformadores. En ambos casos, la conexión de la alimentación del rectificador debe ser uno en "estrella" y el otro en "delta". Esto produce un desfase de 30° entre los respectivos voltajes de alimentación, lo que se traduce en un voltaje en la carga con un menor nivel de rizado además de una corriente de entrada al rectificador con una característica bastante más senoidal (con menos distorsión), [2, 3]:

Armón	11	13	23	25	35	37	47	49
%Fund	9.0	7.6	4.3	4.0	2.8	2.7	2.1	2.0
Angulo	-180	0	-180	0	-180	0	-180	0

Tabla 2. Inyecciones de corriente de un convertidor de doce pulsos.

3. SISTEMA DE PRUEBA

Se considera el sistema industrial de la Figura 9. El sistema consiste de dos barrajes ind1 e ind2 conectados por una línea corta trifásica tetrafilar. El sistema es abastecido desde la subestación de la empresa de energía a través de un transformador de 69kV/13.8kV. Se emplean dos capacitores para controlar la tensión en cada barraje y corregir el factor de potencia (PFC). Un rectificador de potencia está conectado al barraje ind2, [6].

Los datos del sistema son los siguientes:

- Barraje de empresa de energía 69kV, nodo slack.
- Transformador 69kV-D/13.8kV-yg, 20MVA, R=0.5%, X=8%.
- Línea corta (10Km) R1=0.02Ω, X1=0.06Ω, 3 fases.

- Carga en ind1 - 10MW, fp=0.85↓. De esta carga el 60% es motriz.
- Carga en ind2 - 3MW, fp=0.9↓. Carga residencial y comercial.
- Convertidor en ind2 - Rectificador trifásico, 5MW, fp=0.85↓. Ángulo de disparo 31.78°.

La potencia base S_b es de 10MVA.

La tensión base V_b es de 13.8kV.

La impedancia base Z_b en el lado de 13.8kV es de 19Ω.

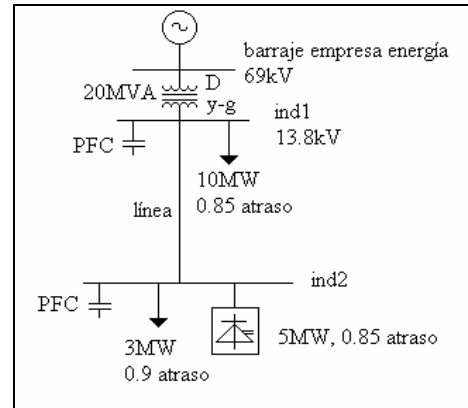


Figura 9. Diagrama unifilar.

Cada uno de los elementos de este sistema son modelados de la siguiente forma:

- Transformador: Se empleó el Modelo 2 y se asumen $R_S = 0.095\Omega$ y $R_P = 200\Omega$ de tal forma que cumplan las ecuaciones (2) y (3). La reactancia se obtiene luego de hacer el cambio de valores en por unidad a valores físicos $X_L = 0.76176\Omega$.
- Línea corta: Se emplea el modelo de la Figura 1b.
- Carga ind 1: Se utiliza el Modelo 3 (ver Figura 5c). Se asume $X_L=0.06\Omega$, $k_1=5.5$, $k_3=8$, $k_E=0.25$ y la parte motriz como $k=0.6$. Los valores obtenidos son: $R_1=0.0075\Omega$ (ecuación 12), $R=63.48\Omega$ (ecuación 9), $L=6.3782mH$ (ecuación 10) y $L_T=168mH$ (ecuación 13).
- Carga ind 2: Se elige el Modelo 1 (Figura 5a). $R=63.48\Omega$.
- Condensadores (PFC): Suministran compensación total para las cargas, sus valores son hallados luego de realizar un flujo de carga a frecuencia fundamental.
 $C_{IND1} = 13.9287\mu F$, $C_{IND2} = 27.85741\mu F$
- Convertidor de potencia: Se modela como una fuente de inyección de corriente. Genera el espectro completo de un rectificador de seis pulsos.

El modelo final del sistema se enseña en la Figura 10.

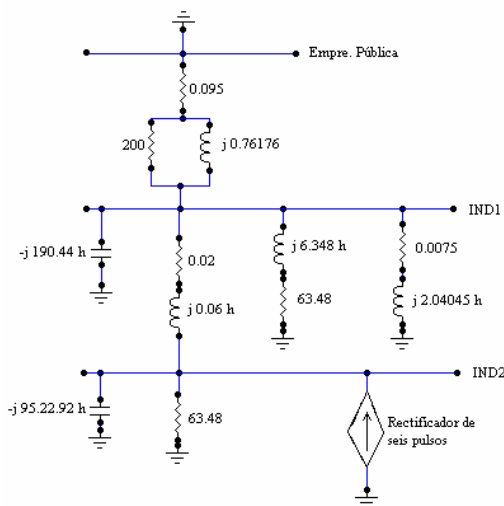


Figura 10. Modelo del sistema.

Para este sistema eléctrico se realizaron simulaciones con el software Matlab y Digsilent Power Factory y se obtuvieron las curvas de impedancia propia para la barra $Z(ind2)$ e impedancia de transferencia $Z(ind2-ind1)$.

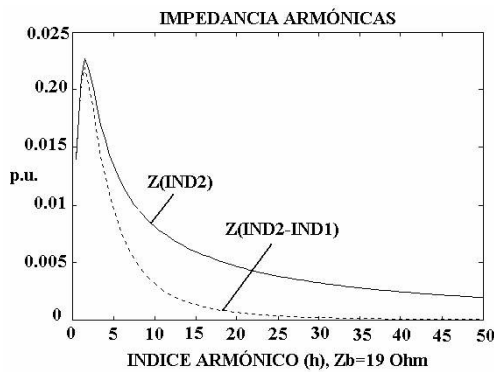


Figura 11. Impedancias obtenidas con Matlab en referencia [1].

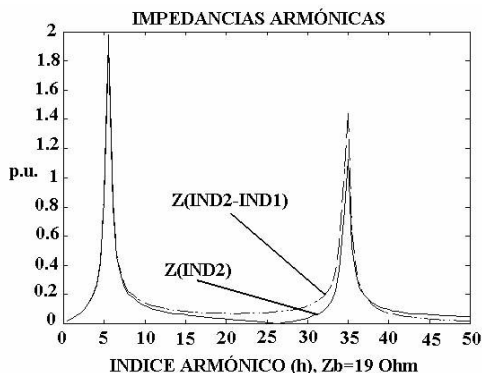


Figura 12. Impedancias obtenidas con Matlab en referencia [6].

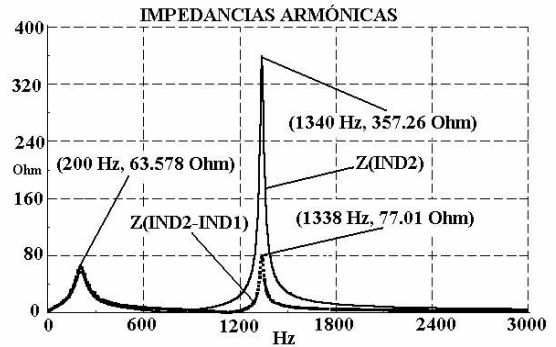


Figura 13. Impedancias obtenidas con Digsilent.

Cada una de las tres curvas anteriores difieren entre sí debido a que no existe un modelo único de los elementos del sistema de potencia. Un estudio de armónicos en un sistema eléctrico debe incluir conjuntamente modelado, medición y simulación para obtener modelos más representativos del problema y así proceder a establecer las mejores soluciones.

4. CONCLUSIONES

La exactitud de los resultados obtenidos al calcular los voltajes y corrientes armónicas de un sistema eléctrico está relacionada directamente con una representación matemática adecuada de cada uno de sus componentes.

5. BIBLIOGRAFÍA

[1] Aristizabal Naranjo, Marcelo y Ríos Porras, Carlos Alberto. “Modelamiento de Sistemas Eléctricos y Empleo del Software Digsilent Power Factory en el Análisis de Armónicos”. Capítulo VI. Universidad Tecnológica de Pereira. 2001, tesis de pregrado FIE.

[2] Oliveira, José Carlos De et al. “Cargas Eléctricas Especiais”. Capítulo I a VI. Universidade Federa-De Uberlândia Departamento de Engenharia Elétrica, 1998.

[3] Paschoarelli Junior, Dionizio. “Avaliação de Distorções Harmônicas Utilizado-Se Computadores de Pequeno Porte”. Faculdade de Engenharia Elétrica. Faculdade de Sistemas e Control de Energia. Universidade Estadual de Campinas.

[4] IEEE Working Group on Power Systems Harmonics. The effects of power system harmonics on power system equipment and loads. IEEE Transactions on Power Apparatus and System. Vol. 104, No. 9, 1985.

[5] Ríos Porras, Carlos Alberto; Aristizabal Naranjo, Marcelo y Gallego Rendón, Ramón Alfonso. “Análisis de Armónicos en Sistemas Eléctricos”. Revista Scientia Et Technica, No. 21.

[6] XU, Wilson. Harmonic Modeling and Simulation Task Force Reference Documents. Disponible en Internet: <http://www.ee.ualberta.ca/pwrsys/IEEE/download.html>