

Localización de Fallas Monofásicas en Sistemas de Distribución Considerando el Efecto Capacitivo y la No Homogeneidad de las Líneas

Single Phase Fault Location in Power Distribution Systems Considering Capacitive Effect and Not Homogeneous Lines

Andrés F. Panesso-Hernández¹, Juan J. Mora-Flórez²

Facultad de Ingenierías, Universidad Tecnológica de Pereira, Pereira, Colombia

afpanesso@utp.edu.co

jjmora@utp.edu.co

Resumen—En el presente artículo se propone una alternativa para la localización de fallas monofásicas paralelas de baja impedancia en sistemas eléctricos de distribución radiales a partir de las mediciones de los fundamentales de tensión y corriente por fase obtenidos en la cabecera del circuito. Esta propuesta se fundamenta en el hecho de que los sistemas de distribución típicos son de carácter desbalanceado, sus tramos no son homogéneos y mucho menos transpuestos, además el efecto capacitivo puede afectar considerablemente el comportamiento de un método de localización de falla sobre todo si éste contiene tramos subterráneos o si el sistema está ligeramente cargado en el momento de la falla.

Palabras clave— Capacitancia, Desbalance, Líneas no homogéneas, Localización de fallas, Sistema de Distribución.

Abstract— This article proposes an alternative for single phase and low impedance parallel fault location in radial power distribution systems using the fundamentals of voltage and current measured at the power substation. This proposal is based on typical distribution systems that are unbalanced, its sections are not homogeneous and untransposed. Additionally the capacitive effect can significantly affect the behavior of a fault location method, and especially, either if it contains underground sections or the system is lightly loaded at the moment of fault.

Key Word — Capacitance, Unbalanced circuit, Not homogeneous lines, Fault location, Distribution System

I. INTRODUCCIÓN

Cuando se hace referencia a la calidad de la energía en sistemas de distribución, también se hace referencia a la continuidad del suministro eléctrico y éste se relaciona estrechamente con la detección y la localización de fallas permanentes en la red. Por esto, en los últimos años muchas investigaciones se han centrado en la búsqueda de metodologías y técnicas que permitan estimar de forma

precisa el lugar de ocurrencia de una falla en un sistema de potencia radial.

Dadas las medidas que adoptan los diferentes entes encargados de regular el servicio eléctrico para cada país y considerando que las empresas encargadas de prestar este servicio han estado trabajando en la reducción de los índices de discontinuidad de sus respectivos sistemas, la localización de fallas en sistemas de distribución de energía eléctrica son un tópico que ha cobrado mucha importancia en los últimos años. La buena calidad del servicio de energía es fundamental para atender la demanda al restaurar el sistema en menor tiempo después de una interrupción por un evento de falla.

Para el caso colombiano, la Comisión de Regulación de Energía y Gas (CREG) en su resolución 097 de 2008 [1] establece los parámetros de medición de calidad del servicio de energía para los Sistemas de Distribución Local (SDL) a partir de dos indicadores base, el IRAD y el ITAD. Con la localización oportuna de fallas permanentes en el sistema, es posible reducir no solo los tiempos de interrupción sino también, el número de eventos de falla, mediante la adecuada programación de mantenimiento preventivo en puntos críticos de su sistema.

En cuanto a las metodologías de localización de falla basadas en el modelo circuital existentes, varios autores presentan algunas mejoras que permiten mejorar el comportamiento de los métodos de localización, permitiendo observar la reactancia aparente del sistema a partir de información suministrada en la subestación [2], incluir efectos capacitivos de las redes [3], determinar la corriente de carga aguas debajo de la falla [4] e incluso considerar variaciones en las cargas [5], pero para ello se utilizan aproximaciones que reducen la eficiencia de las técnicas o métodos de flujo de carga radiales, como los métodos de barrido iterativo para conocer estos valores.

La metodología que se presenta en este artículo permite estimar el punto de falla a partir de las mediciones en la cabecera del circuito de los valores fundamentales de tensión y corriente por fase, además del conocimiento de la impedancia o admitancia de los elementos del sistema hasta el punto de falla. Esta propuesta se restringe a fallas de naturaleza monofásica pues son las que se presentan con mayor frecuencia en los sistemas de distribución de energía de media y baja tensión [6].

II. CARACTERÍSTICAS DE LOS SISTEMAS DE DISTRIBUCIÓN A CONSIDERAR EN LA LOCALIZACIÓN DE FALLAS

En [7] se encuentra un amplio número de metodologías y posibles estrategias que pueden ser implementadas en los sistemas de transmisión para la localización precisa del lugar de una falla. Esto es posible gracias a que estos sistemas normalmente emplean medidas en ambos terminales, sus líneas presentan transposición, los desbalances de tensión en términos porcentuales son mínimos, además de tener información permanente del estado de los centros de generación y de consumo, lo que permite reducir la incertidumbre de las metodologías de localización al tener información más precisa del estado del sistema en todos los tramos de sus circuitos.

Para los sistemas de distribución típicos la realidad es muy diferente pues además de no incluir ninguno de los aspectos físicos listados anteriormente, se debe agregar la falta de información del estado de las cargas para cada situación que se requiera. Por lo tanto, las técnicas empleadas para localizar fallas en sistemas de transmisión no son útiles para los sistemas de distribución de energía eléctrica. A continuación se describe con mayor detalle algunos de estos aspectos y cómo éstos afectan la localización de fallas.

A. Capacitancia de la líneas

El modelo más utilizado para representar las redes de los sistemas de distribución es el modelo de línea corto, el cual consiste sólo en impedancias en serie que se conectan entre ellas tramo a tramo. Esta aproximación que despreja la admitancia paralelo de estas líneas es válida para el análisis en estado estable y cerca del punto de plena carga del sistema, pues en éstos las longitudes de sus tramos son relativamente cortas.

Sin embargo, puede apreciarse como últimamente se considera el efecto capacitivo de las líneas cortas en los métodos de localización de fallas, pues en [3], [4], [8] y [9], sus autores muestran cómo esta capacitancia puede ser de considerable atención cuando se trata de localizar una falla. Además, en [10] se encuentra que no es recomendable desprejar el efecto capacitivo de una línea sí esta se encuentra ligeramente cargada o cuando se tienen tramos

subterráneos, algo que es común en algunos sistemas de media tensión.

B. Redes no homogéneas

Las redes de los sistemas de distribución no son homogéneas, ya que generalmente presentan diferentes calibres de conductor en mismo circuito (redes telescópicas). Según [2], esto hace necesario el tener cuidado cuando se utilizan los métodos de localización que emplean distancias, puesto que la distancia a una falla no es equivalente a la proporción de línea.

Adicionalmente, algunos sistemas presentan combinaciones de tramos aéreos y subterráneos que hacen más complicada la realización de cálculos en algunos métodos de localización clásicos. Otros métodos más recientes incluyen este aspecto dándole un tratamiento particular a cada tramo de este tipo [8]. Otro aspecto importante es la posibilidad de encontrarse con tramos monofásicos, bifásicos o trifásicos, lo que en métodos como el presentado en [11] se resuelve mediante la implementación de un procedimiento para el caso trifásico y otro para el caso de tramos monofásicos.

C. Desbalance del sistema

Muchos de los métodos de localización empleados en sistemas de transmisión utilizan componentes simétricas, lo cual es válido dado el balance que presentan los mismos. Para los sistemas de distribución también se encuentran muchas técnicas que emplean redes de secuencia para resolver el problema de la localización de la falla [12]-[13]. Sin embargo esto no es adecuado pues se requiere que el sistema esté perfectamente balanceado a lo largo de toda su red para que se generen tres impedancias de secuencia independientes y no existan componentes de secuencias mixtas que entorpecen los cálculos.

En [14]-[15] se observa como el emplear redes de secuencia para estimar la distancia de falla en sistemas de distribución no es adecuado, además de llevar a grandes errores en sistemas donde el desbalance es considerable.

D. Resistencia de falla

En sistemas de transmisión es común ignorar el efecto de la resistencia de falla y se utilizan los métodos de localización sin tener en cuenta en este fenómeno efectos como el de la reactancia [16]. Debido a que a mayor tensión las impedancias de las cargas son más altas, para el caso de los sistemas de distribución una falla de 40Ω , no se puede considerar como pequeña con respecto a la carga [2]. Por ello un elemento que consideren la mayoría de métodos de localización más recientes incluye en sus cálculos el valor de la resistencia de falla.

III. MÉTODO DE LOCALIZACIÓN PROPUESTO

Los métodos localizadores de falla ayudan a reducir los índices de indisponibilidad en cualquier sistema de potencia, los cuales en su mayoría operan sólo en un tramo red para determinar la distancia a la falla con base en mediciones en uno de sus terminales o en ambos. Las figuras 1 y 2 muestran respectivamente, un diagrama circuital unifilar de un tramo de red antes y durante una falla.

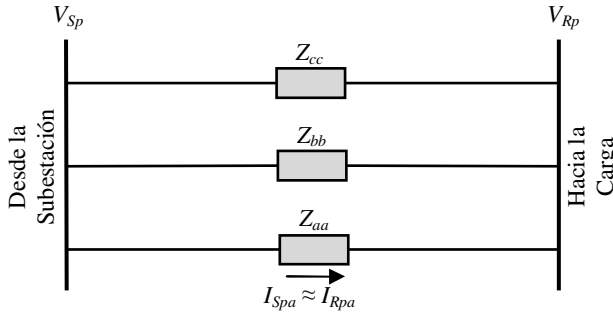


Figura 1. Diagrama circuital de un tramo trifásico trifilar cualquiera de la red de distribución previo a la falla.

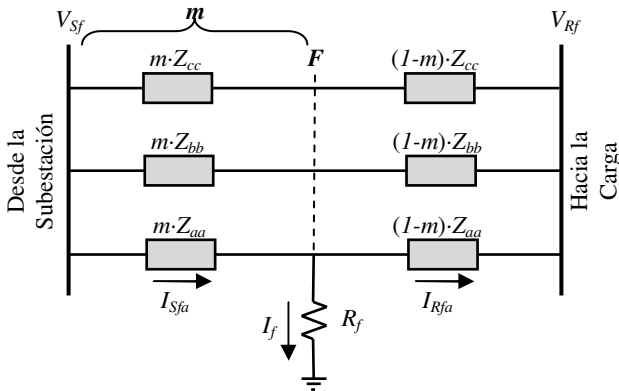


Figura 2. Tramo de la figura 1 en estado de falla.

Donde para encontrar la distancia a la falla desde el terminal inicial del tramo, se requiere de información precisa de las tensiones y corrientes por fase (o sólo de la fase que experimenta la falla) en ese punto.

Los sistemas de distribución de energía tienen un gran número de elementos distribuidos a lo largo de sus redes que requieren ser modelados adecuadamente, además de ser tenidos en cuenta para un desempeño óptimo de cualquier estimador de los parámetros del sistema en cualquiera de sus puntos. Esto es muy importante sobre todo en sistemas donde se cuenta con pocos elementos que ayuden a obtener información confiable de los parámetros del sistema.

Para la metodología que se presenta en este artículo se requiere de una representación en forma de matrices de transmisión de los diferentes tramos del sistema, de modo que permita la determinación de tensiones y corrientes en cualquier punto del sistema considerando un mayor número

de elementos en el cálculo de estas magnitudes reduciendo la incertidumbre en la estimación de la distancia de la falla, pero sólo con base en la medición de tensiones y corrientes por fase en la cabecera del circuito.

A. Modelado trifásico de las líneas

En la figura 3 se presenta el modelo de una línea cuyos parámetros se encuentran agrupados en dos partes iguales en los extremos de la misma, a este modelo se le conoce como *circuito nominal π* de una línea [17]. Este modelo de parámetros concentrados es adecuado para las redes de los sistemas de distribución ya que típicamente éstos no tienen más que unos cuantos kilómetros entre puntos de carga o cambios de configuración.

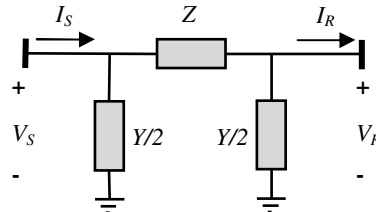


Figura 3. Diagrama tipo π de una línea con parámetros concentrados.

Las ecuaciones (1) a (4) permiten obtener los parámetros de tensión y corriente para una sola línea como la presentada en la figura 3.

$$\begin{bmatrix} V_S \\ I_S \end{bmatrix} = \begin{bmatrix} A & B \\ C & D \end{bmatrix} \cdot \begin{bmatrix} V_R \\ I_R \end{bmatrix} \tag{1}$$

$$\begin{aligned} V_S &= V_R + Z \left(I_R + \frac{Y}{2} V_R \right) \\ &= \left(\frac{Z \cdot Y}{2} + 1 \right) V_R + Z \cdot I_R \end{aligned} \tag{2}$$

$$\begin{aligned} I_S &= I_R + \frac{Y}{2} V_R + \frac{Y}{2} V_S \\ &= Y \left(\frac{Z \cdot Y}{4} + 1 \right) V_R + \left(\frac{Z \cdot Y}{2} + 1 \right) I_R \end{aligned} \tag{3}$$

$$\Rightarrow \begin{cases} A = D = \frac{Z \cdot Y}{2} + 1 \\ B = Z \\ C = Y \left(\frac{Z \cdot Y}{4} + 1 \right) \end{cases} \tag{4}$$

Luego, si se tiene un sistema que contiene más de una línea y cuyos parámetros no pueden ser debidamente representados por medio de un sistema unifilar, se debe hacer uso de una metodología que permita estimar el estado en un punto del sistema, dado que se conocen los valores en uno de ellos. Por

ello se repite el procedimiento realizado para una sola línea pero para un sistema trifásico trifilar.

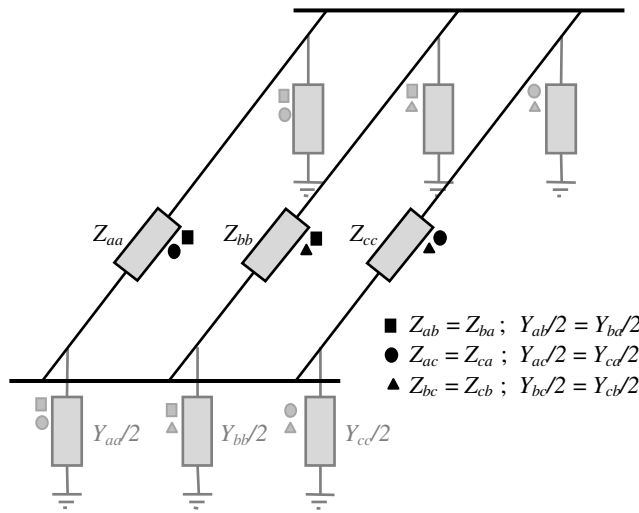


Figura 4. Sección de un alimentador en un sistema de distribución trifásico con acoples.

A partir de la figura 4 se obtienen los parámetros de impedancia y admitancia de las líneas a lo largo del sistema eléctrico, tal como se muestra en (5).

$$[Z] = \begin{bmatrix} Z_{aa} & Z_{ab} & Z_{ac} \\ Z_{ba} & Z_{bb} & Z_{bc} \\ Z_{ca} & Z_{cb} & Z_{cc} \end{bmatrix}, \quad [Y'] = \frac{1}{2} \begin{bmatrix} Y_{aa} & Y_{ab} & Y_{ac} \\ Y_{ba} & Y_{bb} & Y_{bc} \\ Y_{ca} & Y_{cb} & Y_{cc} \end{bmatrix} \quad (5)$$

Entonces se obtienen las corrientes que circulan a través de la impedancia concentrada de cada línea, comenzando por la línea *a*, de donde se obtiene (6).

$$\begin{aligned} I_{La} &= I_{Ra} + \frac{Y_{aa}}{2} V_{Ra} + \frac{Y_{ab}}{2} (V_{Ra} - V_{Rb}) + \frac{Y_{ac}}{2} (V_{Ra} - V_{Rc}) \\ &= I_{Ra} + \left(\frac{Y_{aa}}{2} + \frac{Y_{ab}}{2} + \frac{Y_{ac}}{2} \right) V_{Ra} - \frac{Y_{ab}}{2} V_{Rb} - \frac{Y_{ac}}{2} V_{Rc} \end{aligned} \quad (6)$$

De igual forma se obtienen en (7) las expresiones para las corrientes que circulan por la impedancia para las líneas *b* y *c*.

$$\begin{aligned} I_{Lb} &= I_{Rb} - \frac{Y_{ba}}{2} V_{Ra} + \left(\frac{Y_{ba}}{2} + \frac{Y_{bb}}{2} + \frac{Y_{bc}}{2} \right) V_{Rb} - \frac{Y_{bc}}{2} V_{Rc} \\ I_{Lc} &= I_{Rc} - \frac{Y_{ca}}{2} V_{Ra} - \frac{Y_{cb}}{2} V_{Rb} + \left(\frac{Y_{ca}}{2} + \frac{Y_{cb}}{2} + \frac{Y_{cc}}{2} \right) V_{Rc} \end{aligned} \quad (7)$$

Luego se organizan las corrientes de línea en forma matricial, resultando la ecuación simplificada (8).

$$\begin{bmatrix} I_{La} \\ I_{Lb} \\ I_{Lc} \end{bmatrix} = [Y] \begin{bmatrix} V_{Ra} \\ V_{Rb} \\ V_{Rc} \end{bmatrix} + \begin{bmatrix} I_{Ra} \\ I_{Rb} \\ I_{Rc} \end{bmatrix} \quad (8)$$

De donde se redefine en (9) la matriz de admitancia como:

$$[Y] \equiv \frac{1}{2} \begin{bmatrix} Y_{aa} + Y_{ab} + Y_{ac} & -Y_{ab} & -Y_{ac} \\ -Y_{ba} & Y_{ba} + Y_{bb} + Y_{bc} & -Y_{bc} \\ -Y_{ca} & -Y_{cb} & Y_{ca} + Y_{cb} + Y_{cc} \end{bmatrix} \quad (9)$$

Conocidas las corrientes I_L de cada línea, se procede a encontrar las tensiones en el lado de envío por medio del sistema de ecuaciones (10).

$$\begin{aligned} V_{Sa} &= Z_{aa} I_{La} + Z_{ab} I_{Lb} + Z_{ac} I_{Lc} + V_{Ra} \\ V_{Sb} &= Z_{ba} I_{La} + Z_{bb} I_{Lb} + Z_{bc} I_{Lc} + V_{Rb} \\ V_{Sc} &= Z_{ca} I_{La} + Z_{cb} I_{Lb} + Z_{cc} I_{Lc} + V_{Rc} \end{aligned} \quad (10)$$

El cual se arregla matricialmente como se presenta en (11) y se coloca en función de las variables de recibo en (12) utilizando la expresión (8).

$$\begin{bmatrix} V_{Sa} \\ V_{Sb} \\ V_{Sc} \end{bmatrix} = [Z] \begin{bmatrix} I_{La} \\ I_{Lb} \\ I_{Lc} \end{bmatrix} + \begin{bmatrix} V_{Ra} \\ V_{Rb} \\ V_{Rc} \end{bmatrix} \quad (11)$$

$$\begin{aligned} \Rightarrow \begin{bmatrix} V_{Sa} \\ V_{Sb} \\ V_{Sc} \end{bmatrix} &= [Z] \left([Y] \begin{bmatrix} V_{Ra} \\ V_{Rb} \\ V_{Rc} \end{bmatrix} + \begin{bmatrix} I_{Ra} \\ I_{Rb} \\ I_{Rc} \end{bmatrix} \right) + \begin{bmatrix} V_{Ra} \\ V_{Rb} \\ V_{Rc} \end{bmatrix} \\ &= ([Z][Y] + [I]) \begin{bmatrix} V_{Ra} \\ V_{Rb} \\ V_{Rc} \end{bmatrix} + [Z] \begin{bmatrix} I_{Ra} \\ I_{Rb} \\ I_{Rc} \end{bmatrix} \end{aligned} \quad (12)$$

Para obtener una expresión un poco más generalizada, se acomoda (12) de forma que resulte un único sistema de 6 ecuaciones con 3 incógnitas.

$$\Rightarrow \begin{bmatrix} V_{Sa} \\ V_{Sb} \\ V_{Sc} \end{bmatrix} = \begin{bmatrix} [Z][Y] + [I] & [Z] \end{bmatrix} \begin{bmatrix} V_{Ra} \\ V_{Rb} \\ V_{Rc} \\ I_{Ra} \\ I_{Rb} \\ I_{Rc} \end{bmatrix} \quad (13)$$

Luego, como también se desea conocer el valor de las corrientes de envío, se encuentran éstas en función de las variables de recibo en (14).

$$\begin{aligned}
 I_{Sa} &= I_{La} + \frac{Y_{aa}}{2} V_{Sa} + \frac{Y_{ab}}{2} (V_{Sa} - V_{Sb}) + \frac{Y_{ac}}{2} (V_{Sa} - V_{Sc}) \\
 &= I_{La} + \left(\frac{Y_{aa}}{2} + \frac{Y_{ab}}{2} + \frac{Y_{ac}}{2} \right) V_{Sa} - \frac{Y_{ab}}{2} V_{Sb} - \frac{Y_{ac}}{2} V_{Sc}
 \end{aligned} \quad (14)$$

De igual forma se obtiene (15) para las corrientes de envío por las líneas b y c .

$$\begin{aligned}
 I_{Sb} &= I_{Lb} - \frac{Y_{ba}}{2} V_{Sa} + \left(\frac{Y_{ba}}{2} + \frac{Y_{bb}}{2} + \frac{Y_{bc}}{2} \right) V_{Sb} - \frac{Y_{bc}}{2} V_{Sc} \\
 I_{Sc} &= I_{Lc} - \frac{Y_{ca}}{2} V_{Sa} - \frac{Y_{cb}}{2} V_{Sb} + \left(\frac{Y_{ca}}{2} + \frac{Y_{cb}}{2} + \frac{Y_{cc}}{2} \right) V_{Sc}
 \end{aligned} \quad (15)$$

Y se organizan las corrientes de envío en forma matricial en (16).

$$\begin{aligned}
 \begin{bmatrix} I_{Sa} \\ I_{Sb} \\ I_{Sc} \end{bmatrix} &= [Y] \begin{bmatrix} V_{Sa} \\ V_{Sb} \\ V_{Sc} \end{bmatrix} + \begin{bmatrix} I_{La} \\ I_{Lb} \\ I_{Lc} \end{bmatrix} \\
 &= [Y] \left(([Z][Y] + [I]) \begin{bmatrix} V_{Ra} \\ V_{Rb} \\ V_{Rc} \end{bmatrix} + [Z] \begin{bmatrix} I_{Ra} \\ I_{Rb} \\ I_{Rc} \end{bmatrix} \right) + [Y] \begin{bmatrix} V_{Ra} \\ V_{Rb} \\ V_{Rc} \end{bmatrix} + \begin{bmatrix} I_{Ra} \\ I_{Rb} \\ I_{Rc} \end{bmatrix} \\
 &= [Y] (2[I] + [Z][Y]) \begin{bmatrix} V_{Ra} \\ V_{Rb} \\ V_{Rc} \end{bmatrix} + ([Y][Z] + [I]) \begin{bmatrix} I_{Ra} \\ I_{Rb} \\ I_{Rc} \end{bmatrix}
 \end{aligned} \quad (16)$$

Finalmente se acomoda (16) de forma que resulte un único sistema de 6 ecuaciones con 3 incógnitas, como el que se presenta en (17).

$$\Rightarrow \begin{bmatrix} I_{Sa} \\ I_{Sb} \\ I_{Sc} \end{bmatrix} = \begin{bmatrix} [Y](2[I] + [Z][Y]) & [Y][Z] + [I] \end{bmatrix} \begin{bmatrix} V_{Ra} \\ V_{Rb} \\ V_{Rc} \\ I_{Ra} \\ I_{Rb} \\ I_{Rc} \end{bmatrix} \quad (17)$$

Y se juntan (13) y (17) en un solo sistema de ecuaciones de 6x6, como se muestra en (18).

$$\begin{bmatrix} V_{Sa} \\ V_{Sb} \\ V_{Sc} \\ I_{Sa} \\ I_{Sb} \\ I_{Sc} \end{bmatrix} = \begin{bmatrix} [Z][Y] + [I] & [Z] \\ [Y](2[I] + [Z][Y]) & [Y][Z] + [I] \end{bmatrix} \begin{bmatrix} V_{Ra} \\ V_{Rb} \\ V_{Rc} \\ I_{Ra} \\ I_{Rb} \\ I_{Rc} \end{bmatrix} \quad (18)$$

En resumen, (18) puede expresarse de forma simplificada como una matriz de transmisión A, B, C y D.

$$\begin{bmatrix} V_{Sp_abc} \\ I_{Sp_abc} \end{bmatrix} = \begin{bmatrix} A_p & B_p \\ C_p & D_p \end{bmatrix} \cdot \begin{bmatrix} V_{Rp_abc} \\ I_{Rp_abc} \end{bmatrix} \quad (19)$$

Donde:

$$\begin{aligned}
 A_p &= [Z][Y] + [I] \\
 B_p &= [Z] \\
 C_p &= [Y](2[I] + [Z][Y]) \\
 D_p &= [Y][Z] + [I]
 \end{aligned} \quad (20)$$

Las ecuaciones matriciales presentadas en (20) consideran la longitud total del tramo, es decir que este análisis es válido antes de la falla. Además, en caso de tener un circuito trifásico tetrafilar, bifásico bifilar o monofásico, las ecuaciones a utilizar se pueden obtener del mismo modo aplicando el desarrollo presentado en las ecuaciones (1)-(20).

B. Estimación de la distancia de falla

Como se requiere analizar las ecuaciones descritas en la sección III-A, cuando el sistema experimenta un evento de falla, en este caso se realiza una modificación muy simple de las ecuaciones presentadas anteriormente para lo cual se debe involucrar el valor de la distancia a la falla m . Como las impedancias y admitancias de las matrices presentadas en (5) se encuentran todas en Ohms, las ecuaciones que representan los elementos de la matriz A, B, C y D, son multiplicados por una distancia a la falla m en p.u. Entonces, estas submatrices modificadas para el instante de falla se muestran en (21).

$$\begin{aligned}
 A_f &= m^2 [Z][Y] + [I] \\
 B_f &= m [Z] \\
 C_f &= m [Y](2[I] + m^2 [Z][Y]) \\
 D_f &= m^2 [Y][Z] + [I]
 \end{aligned} \quad (21)$$

De este modo (19), es modificado de modo que el cálculo de tensiones y corrientes mediante la matriz A, B, C y D queda restringido hasta el punto de falla F.

$$\begin{bmatrix} V_{Sf_abc} \\ I_{Sf_abc} \end{bmatrix} = \begin{bmatrix} A_f & B_f \\ C_f & D_f \end{bmatrix} \cdot \begin{bmatrix} V_{Ff_abc} \\ I_{Ff_abc} \end{bmatrix} \quad (22)$$

En (22) se tiene un sistema de 6 ecuaciones con 7 incógnitas, por lo que se hace necesaria la búsqueda de un procedimiento que permita estimar el valor de m de la mejor forma. Este procedimiento se describe con mayor detalle en la sección III-C. En todo caso, para que sea más precisa la obtención del valor de m , se parte de las figuras 2 y 5 para generar un nuevo conjunto de ecuaciones que ayuden a reducir la incertidumbre en la búsqueda de la distancia de falla. Puede observarse que

los valores de tensión y corriente para cada fase están en función de la distancia a la falla.

De la figura 2 se observa que la corriente hacia la carga es la suma de la corriente que proviene de la barra de envío y la corriente de falla, de aquí se obtiene la corriente que entra a la barra **F** proveniente de la barra de envío mediante la expresión (22), entonces se calcula la corriente que sale hacia la carga en la fase fallada en (23).

$$I_{Rf_k} = I_{Ff_k} - I_f \quad (23)$$

Donde el subíndice k denota la fase que experimenta la falla. En este punto, se tienen 2 nuevas incógnitas I_{Rf_k} e I_f , las cuales pueden relacionarse mediante el circuito simplificado de la figura 5, nótese que en este circuito la suma de las corrientes de cada fase en la carga concentrada se anula, gracias a la LCK, dando lugar a la expresión (24).

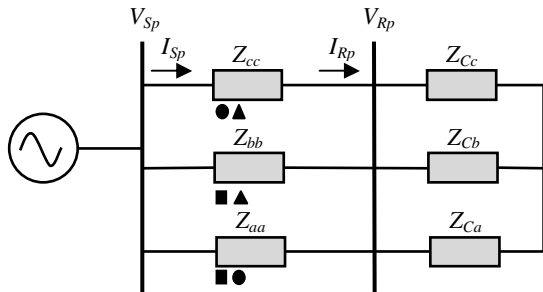


Figura 5. Circuito simplificado de un sistema trifásico trifilar de distribución en prefalla.

$$\sum_{j \in \Omega} I_{Rf_j} = 0 \quad (24)$$

Donde Ω es el conjunto de fases activas en el tramo analizado. Finalmente, se tiene que al reemplazar la fase fallada de (23) en (24) y considerando que en el punto de falla **F** la corriente que proviene de la barrad envío y se dirige hacia la barra de recibo en las fases no falladas es igual, se obtendría la ecuación (25) que describe la corriente de falla en función de las corrientes que entran a la barra **F**.

$$I_{Rf_j} = I_{Ff_j} \quad , \quad \forall j \neq k$$

$$\sum_{j \in \Omega} I_{Ff_j} = I_f = 3I_{0Ff_k} \quad (25)$$

Entonces ahora se tiene una expresión para determinar la impedancia de falla a partir de la relación entre la tensión en el punto **F** y la corriente de falla.

$$Z_f(m) = R_f(m) + j * X_f(m) \quad (26)$$

$$R_f(m) = \text{Re}\{Z_f(m)\} = \text{Re}\left\{\frac{V_{Ff_k}}{I_f}\right\} \quad (27)$$

$$X_f(m) = \text{Im}\{Z_f(m)\} = \text{Im}\left\{\frac{V_{Ff_k}}{I_f}\right\}$$

Pero como la resistencia de falla depende de las tensiones y corrientes en el punto **F** y a su vez éstas son funciones de m , entonces.

$$R_f = \text{Re}\left\{\frac{V_{Ff_k}}{I_f}\right\} \quad , \quad \text{si} \quad X_f(m) = X_{f\text{min}} \quad (28)$$

La distancia a la falla se obtiene cuando el valor absoluto de la parte imaginaria de (26) es mínima, para lo cual se requiere iterar m para todos los posibles puntos del tramo, lo cual puede representar muchas simulaciones y un gasto innecesario de tiempo de procesamiento, sobre todo para sistemas de gran tamaño. A continuación se presenta un procedimiento que permite reducir la cantidad de iteraciones de m .

C. Cálculo de la mínima reactancia de falla

Para reducir el número de iteraciones de m , es necesario aplicar una herramienta de minimización unidimensional que permita hacerlo de forma más eficiente y en menor tiempo [18]. Para este caso se procede a implementar el *método de búsqueda de la sección áurea* el cual recibe su nombre gracias a que la reducción se hace en proporción a un valor r el cual es conocido como la "sección áurea".

$$r = \frac{\sqrt{5}-1}{2} \cong 0,618033988749895... \quad (29)$$

En la figura 6 se muestra cómo a partir de un intervalo definido (longitud del tramo) se busca el valor mínimo de una función (reactancia de falla) mediante la reducción del intervalo de búsqueda iteración a iteración.

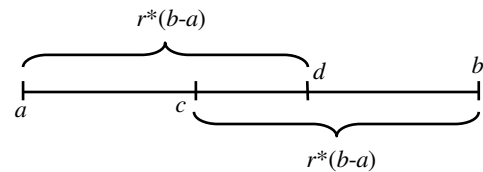


Figura 6. Sección áurea para un intervalo de operación [a,b].

Para aplicar el método de búsqueda de la sección áurea en la metodología de localización propuesta, es necesario seguir los pasos que se describen a continuación:

- i. Se toman los valores del fundamental de tensión y corriente por fase en la cabecera del circuito.
- ii. Se identifica la fase bajo falla.
- iii. Se modela el tramo a analizar de acuerdo al número de fases o líneas activas (21)-(22).
- iv. Se implementa el algoritmo de la figura 7.

- v. Si $m > 1$, calcular los valores de tensión y corriente por fase en el nodo de recibo para el tramo analizado y pasar al siguiente tramo, luego volver al paso iii. Caso contrario, ir al paso iv.
- vi. Imprimir la distancia a la falla m y calcular la resistencia de falla R_f (27). FIN.

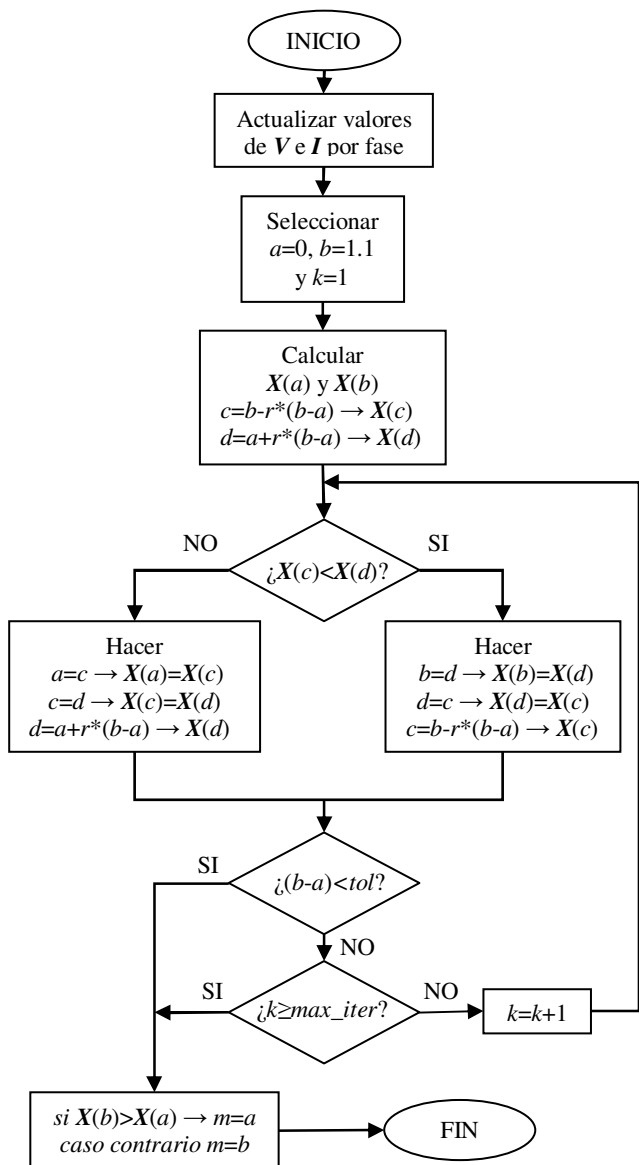


Figura 7. Algoritmo de búsqueda de m mediante la sección áurea para obtener X_{fmin} .

IV. PRUEBAS Y RESULTADOS

A. Sistema prototipo de pruebas

En esta sección, se prueba el método propuesto de localización para fallas monofásicas a tierra en sistemas de distribución, en una red aérea trifásica trifilar con algunos ramales monofásicos, donde se verificará la efectividad del método de localización frente a diferentes valores de

resistencia de falla. El sistema de prueba es una modificación del sistema de 34 nodos de la IEEE, tal como se presenta en la figura 8.

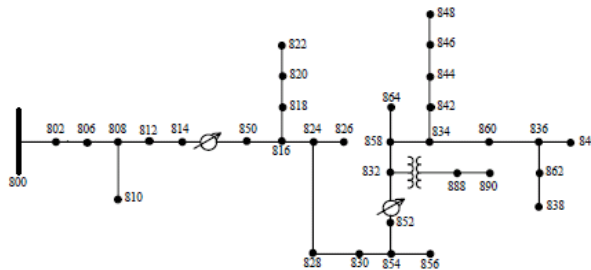


Figura 8. Sistema IEEE 34 Nodos.

El circuito IEEE de 34 nodos se utiliza como circuito prototipo y es una red de distribución de 24.9kV que se caracteriza por sus laterales monofásicos y trifásicos, además de la naturaleza de sus cargas que proporciona un desbalance notable en sus fases. Este se obtiene de los “test feeders” del “Distribution System Analysis Subcommittee” del “Institute of Electrical and Electronics Engineers” [19].

Por último, todos los errores presentados en este documento se expresan como error absoluto, utilizando la ecuación que se presenta en (30). La principal ventaja de expresar los errores en esta forma es la comparación de las diferencia de distancias para todos los puntos del radial con respecto a la longitud total del mismo.

$$\%Error = \frac{Long_{est} - Long_{real}}{Long_{total}} * 100 [\%] \tag{30}$$

Donde $Long_{est}$ es la distancia estimada desde la subestación hasta la falla por el método de localización, mientras $Long_{real}$ es la distancia a la cual se simula el evento de falla medido desde la subestación y $Long_{total}$ es la longitud total del radial sobre el que realiza la prueba.

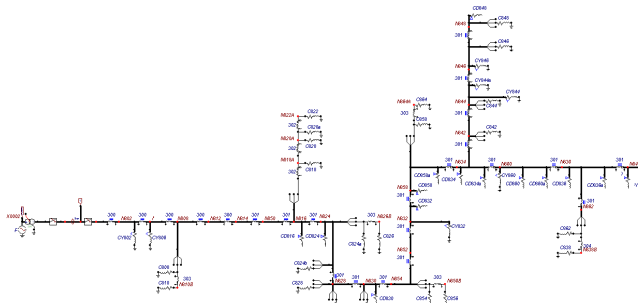


Figura 9. Sistema IEEE 34 Nodos en ATPDraw.

El sistema de prueba en [19] presenta diferentes modelos carga a lo largo del mismo, estos son de impedancia, potencia y corriente constante, por lo que se necesita convertir las cargas a su valor de impedancia. Para efectos de prueba de la metodología de flujo de carga radial, sólo se considera el caso de carga del tipo impedancia constante, tal como se encuentran originalmente en la herramienta ATPDraw del

software EMTP/ATP [20], en el cual se realizan las simulaciones descritas más adelante.

Las simulaciones de las diferentes fallas que se presentan más adelante, se ejecutaron en MATLAB empleando la información proveniente del EMTP/ATP.

B. Efecto en la localización para diferentes valores de R_f

La metodología de localización se pone a prueba para las tres fases involucradas en el radial principal del circuito de prototipo. Las figuras 10, 11 y 12 muestran el comportamiento de la técnica de localización de fallas en el sistema de prueba para fallas paralelas de naturaleza monofásica de las fases *a*, *b* y *c* a tierra, respectivamente, implementando dicha metodología.

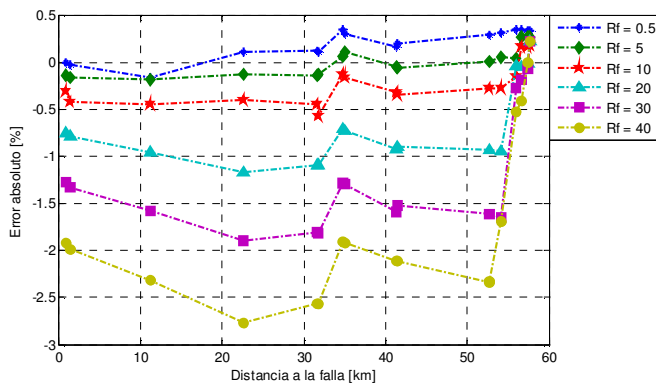


Figura 10. Errores en la localización para una falla monofásica a-g.

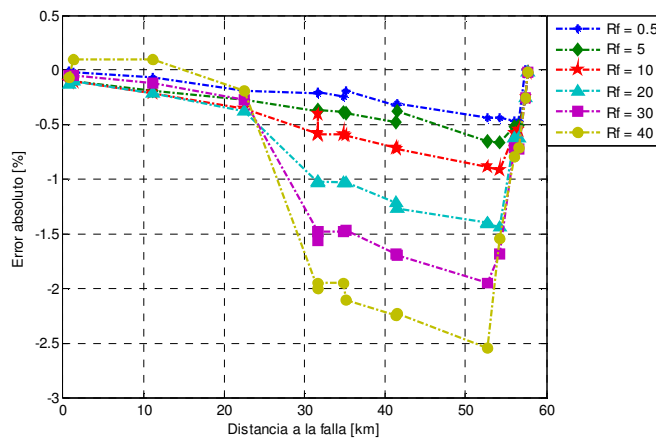


Figura 11. Errores en la localización para una falla monofásica b-g.

Nótese como para cualquiera de las tres fallas simuladas se tiene una relación entre la eficiencia del método y la resistencia de falla. Esto se debe en gran parte al efecto reactancia, mediante el cual a pesar que la resistencia es de carácter resistivo, la carga no lo es, produciendo equivalentes en el punto de falla con valores imaginarios de la impedancia de falla además de lo descrito en la sección II-D, sobre la magnitud de dicha resistencia en los sistemas eléctricos de distribución de energía.

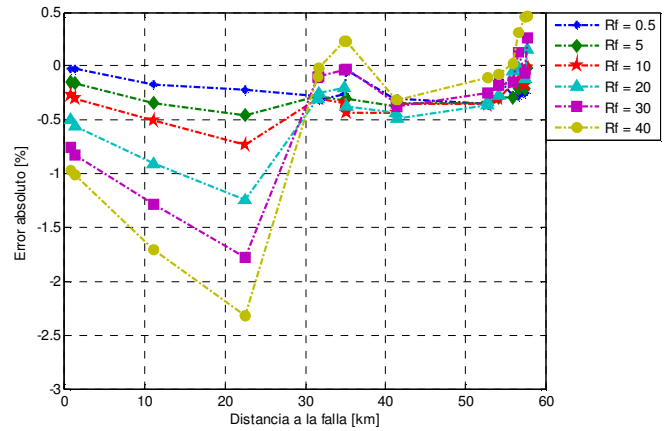


Figura 12. Errores en la localización para una falla monofásica c-g.

También se puede observar como en los casos de las fallas de las fases *b* y *c*, se presenta un comportamiento diferente para dos partes del circuito, esto depende de la ubicación de las cargas laterales y de su intensidad de carga. En particular para este sistema de prueba, la fase que presenta mayor cargabilidad en estado de prefalla a lo largo de todo el circuito es la fase *a*, por lo que al estar distribuida por todo el radial presenta un comportamiento similar en cualquier punto donde se ubique la falla.

V. CONCLUSIONES

En este artículo se presenta una metodología que permite estimar de forma aproximada la distancia y resistencia de falla ante un evento de falla permanente utilizando sólo los valores de impedancia serie y admitancia paralelo de las líneas, además de las mediciones por fase en la cabecera del circuito. También se realizan pruebas de las diferencias en la estimación del lugar de la falla mediante el cálculo del error absoluto en sistema de difícil implementación como es el presentado en este artículo.

Una de las mayores bondades la presente metodología es la posibilidad de aplicación en sistemas reales por medio de la estimación de la distancia a la falla desde la subestación, lo que permite reducir los tiempos de restauración en el servicio de energía luego de la acción de disparo de algún elemento de protección en la red aguas arriba de la falla. Además no requiere información histórica de las fallas ocurridas en el mismo sistema, sólo conocer la topología actual de la red.

Como principal desventaja se puede anotar que no es posible corregir el problema de la múltiple estimación sólo con la determinación de la distancia de la falla, por lo que se puede acudir a otras herramientas como los Métodos Basados en el Conocimiento del sistema (MBC) para determinar el radial afectado por la ocurrencia de la falla.

Finalmente, una adecuada localización del punto de falla permite mejorar los tiempos de respuesta por parte del personal de mantenimiento de las empresas y a su vez los

índices de continuidad en los sistemas de potencia al reducir los tiempos de interrupción del servicio de energía eléctrica.

REFERENCIAS

- [1] Comisión Reguladora de Energía y Gas, “Resolución CREG 097 de 2008”. [Online]. Available on: http://www.creg.gov.co/html/i_portals/index.php?p_origin=internal&p_name=content&p_id=MI-182&p_options=, Fecha de consulta [10-09-2012].
- [2] G. Morales, J. J. Mora, H. Vargas, “Método de Localización de Fallas en Sistemas de Distribución Basado en Gráficas de Reactancias,” *Scientia Et Technica*, Año XIII, No. 34, pp 49-54, Mayo 2007.
- [3] R. H. Salim, K. C. O. Salim, A. S. Bretas, “Further improvements on impedance-based fault location for power distribution systems,” *IET Gener. Transm. Distrib.*, vol. 5, Iss. 4, pp. 467-478, 2011.
- [4] R. H. Salim, et. al., “Extended Fault-Location Formulation for Power Distribution Systems,” *IEEE Trans. on Power Delivery*, vol. 24, No. 2, pp. 508-516, Apr. 2009.
- [5] S. J. Lee, et al., “An Intelligent and Efficient Fault Location and Diagnosis Scheme for Radial Distribution Systems,” *IEEE trans. on power delivery*, Vol. 19, No. 2, pp. 524-532, 2004.
- [6] J. J. Mora, “Localización de Faltas en Sistemas de Distribución de Energía Eléctrica usando Métodos Basados en el Modelo y Métodos Basados en el Conocimiento,” Tesis Doctoral, Universidad de Girona, España. 2006.
- [7] M. M. Saha, J. Izykowski, E. Rosolowski, “*Fault Location on Power Networks*,” Springer, 2010. pp. 187-260.
- [8] M. A. Mirzai, A. A. Afzalian, “A novel Fault Locator System; Algorithm, principle and practical implementation,” *IEEE trans. on power delivery*, Vol. 25, No. 1, pp. 35-46, 2010.
- [9] D. Hou, N. Fisher, “Deterministic High-Impedance Fault Detection and Phase Selection on Ungrounded Distribution Systems,” *Schweitzer Engineering Laboratories Inc.*, Sep. 2005. Available: <http://www.selinc.com>. Fecha de consulta [20-08-2012].
- [10] W. H. Kersting, “*Distribution system modeling and analysis*,” Boca Raton, Florida, CRC Pres, 2002. p. 122.
- [11] A. A. Girgis, C. M. Fallon, D. L. Lubkerman, “A Fault Location Technique for Rural Distribution Feeders,” *IEEE Trans. on Industry and Applications*, Vol. 26, No. 6, pp 1170-1175, 1993.
- [12] D. Novosel, et al., “System for Locating Faults and Estimating Fault resistance in Distribution Networks with Tapped Loads,” U.S. Patent 5 839 093, Nov. 17, 1998.
- [13] R. Das, “*Determining the Locations of Faults in Distribution Systems*,” Tesis Doctoral, University of Saskatchewan, Canada. 1998.
- [14] M. S. Choi, S. Lee, D. Lee, B. Jin, “A New Fault Location Algorithm Using Direct Circuit Analysis for Distribution Systems,” *IEEE Trans. on Power Delivery*, Vol. 19, No. 1, pp 35-41, Jan. 2004.
- [15] A. F. Panesso, J. J. Mora, “*Errores Comunes en el uso de las Componentes Simétricas para la Localización de Fallas en Sistemas de Distribución de Energía*,” *Scientia Et Technica*, Año XVII, No. 51, pp 15-21, Agosto 2012.
- [16] A. R. van C. Warrington, “*Protective relays: Their theory and practice*,” Vol. I. London: Chapman and Hall, 1968.
- [17] J. J. Grainger, W. D. Stevenson Jr., “*Análisis de Sistemas de Potencia*,” Mc Graw Hill, 1996. p. 188.
- [18] Q. M. Martín, et. al., “*Investigación operativa: problemas y ejercicios resueltos*,” Pearson Educación S. A., Madrid, 2008. pp. 127-160.
- [19] IEEE Distribution Systems Subcommittee Radial test Feeders, “*IEEE Standards Board 1993*,” Available: <http://www.ewh.ieee.org/soc/pes/dsacom/testfeeders/index.html>. Fecha de consulta [15-08-2012].
- [20] Comité Argentino de Usuarios del EMTP/ATP (CAUE), “*Alternative transient program rulebook*,” 2002.
- [21] A. F. Bedoya, J. J. Mora, S. M. Perez, “Estrategia de reducción para la aplicación generalizada de localizadores de fallas en sistemas de distribución de energía eléctrica,” *Rev. EIA*, Vol. 17, 2012.
- [22] P. M. Anderson, “*Analysis of faulted Power Systems*,” IEEE Press Power Systems Engineering Series, 1995. pp. 71-145.
- [23] “*IEEE Guide for Determining Fault Location on AC Transmission and Distribution Lines*,” IEEE std. C37.114-2004, Junio, 2005.