

# Análisis de uniones adhesivas con base de poliuretano sometidas a cargas cuasiestáticas y cíclicas

Analysis of adhesive joints with a polyurethane base under quasi static and cycle loads.

Christian Camilo Sarmiento Rivera, Juan Pablo Casas Rodríguez  
 Departamento de Ingeniería Mecánica, Universidad de los Andes, Bogotá, Colombia  
 cr-sarmi@uniandes.edu.co  
 jcasas@uniandes.edu.co

**Resumen**— Las uniones adhesivas con base de poliuretano son comunes en la industria marítima, automovilística y de construcción. Todos estos tipos de aplicaciones fijan la necesidad de conocer la respuesta de estas uniones frente a condiciones cuasi estáticas y de fatiga. El objetivo general de este trabajo es el de analizar experimentalmente este tipo de uniones, sometidas a cargas cíclicas y cuasi estáticas, teniendo en cuenta variaciones geométricas de la unión, diferentes pre-tratamientos superficiales en los sustratos y el efecto del tiempo de exposición de uniones a ambientes húmedos.

**Palabras clave**— Fatiga, Poliuretano, Uniones adhesivas.

**Abstract**— Adhesively bonded joints using polyurethane base adhesive are very common in the marine, automobile and construction industry. All these types of applications evidence the necessity to know the response of these joints under static and fatigue conditions. The aim of this work is to experimentally analyze this type of joints, under static and cyclic loads, considering geometric joints variations, substrate surface pre treatments and time of exposition in highly moisture environments.

**Key Word** — Adhesive joints, Fatigue, Polyurethane.

## I. INTRODUCCIÓN

Las uniones adhesivas son una técnica de unión permanente que está en capacidad de transferir cargas mecánicas entre sustratos (material a adherir), de forma en algunos casos óptima. Varios autores han identificado las ventajas de las uniones adhesivas entre las que están: disminuir los defectos en los sustratos debido a agujeros perforados propios del método de sujeción (lo que puede conllevar a disminuir la vida a fatiga de la unión), distribuir uniformemente los esfuerzos en la unión, aumentar la resistencia de la unión a la corrosión, facilitar la unión de materiales no compatibles, sellar y unir las piezas en una sola operación, entre otros [1].

Una de las muchas aplicaciones de los poliuretanos es su utilización como adhesivo. En la actualidad estos adhesivos son muy utilizados en industrias como la de la construcción, marítima, automotriz, entre otras ya que son de fácil uso. Sin embargo, debido a estas utilidades se requiere el estudio de varias características básicas del comportamiento mecánico de uniones adhesivas, utilizando adhesivos con base de poliuretano en condiciones estáticas y dinámicas, así como el deterioro de estas propiedades por efectos de humedad y temperatura [2]. En [3,4] se estudió el comportamiento de uniones con adhesivos a base de poliuretano en condiciones cuasi estáticas, donde se observó el efecto del espesor, distancia de traslape y temperatura en uniones de tipo: traslape simple (TS). Se pudo concluir que a medida que se reduce el espesor de la unión, la carga máxima de falla y la rigidez del TS incrementan. Adicionalmente, se observó que el incremento de la temperatura afecta la resistencia de la unión, a medida que incrementa la temperatura, la carga máxima de la unión decrece. Se pudo observar experimentalmente que la máxima carga para el adhesivo a base del poliuretano estudiado se encuentra a temperaturas cercanas al  $T_g$  (-60 °C para el adhesivo estudiado).

El fenómeno de fatiga en adhesivos ha sido altamente analizada, específicamente en adhesivos estructurales con base epóxica debido [5,6], entre otros, a su alta resistencia mecánica y posibles combinaciones en los mecanismos de fractura. Se ha podido analizar en este tipo de uniones adhesivas el efecto en la respuesta a fatiga debido a la frecuencia de excitación de la unión adhesiva [7,8], la relación entre carga máxima y mínima de excitación [9,10], espesor de las uniones adhesivas [11,12], relaciones de los modos de falla (I y II especialmente) [13-15], y condiciones ambientales [10,16], entre otros. A pesar del arduo estudio en el área de fatiga en adhesivos epóxicos, adhesivos de tipo flexible, especialmente aquellos a base de poliuretano, poca atención han tenido. El objetivo general de este trabajo es analizar la respuesta mecánica de un adhesivo estructural con base de poliuretano, sometido a cargas cíclicas y cuasi estáticas, teniendo en cuenta variaciones geométricas de la unión,

diferentes tratamientos superficiales en los sustratos y el efecto del tiempo de exposición de las uniones a ambientes húmedos.

## II. METODOLOGÍA

Siguiendo los objetivos planteados anteriormente, tres grupos principales de variables a ser evaluadas fueron propuestos: acabados superficiales, espesor del adhesivo y tiempo de exposición a un ambiente húmedo.

**A. Fabricación de las probetas.** Probetas en configuración de traslape simple fueron utilizadas con el fin de evaluar el efecto de cada una de las variables anteriormente planteadas en la vida a fatiga de las uniones así como de la resistencia máxima en condiciones cuasi estáticas. Como sustrato se utilizaron laminas de acero SAE 1020 (calibre 16), siendo unidas mediante un adhesivo comercial de poliuretano, siguiendo la norma ASTM D1002-61[17], (ver figura 1).

El proceso de preparación de las probetas inicio con la limpieza de los sustratos, la cual fue desarrollada según la normas ASTM 2651-01[18]. Lo anterior significó la preparación de las superficies a adherir con un acetona, luego con tricloroetileno (vaporizador desengrasante) por un periodo de 5 minutos; posteriormente se realizó un enjuague con agua desionizada. Finalmente algunas de las superficies tratadas se sometieron al correspondiente tratamiento superficial: ácido sulfúrico con bicromato de sodio y chorro de granos (*grit blasting*).

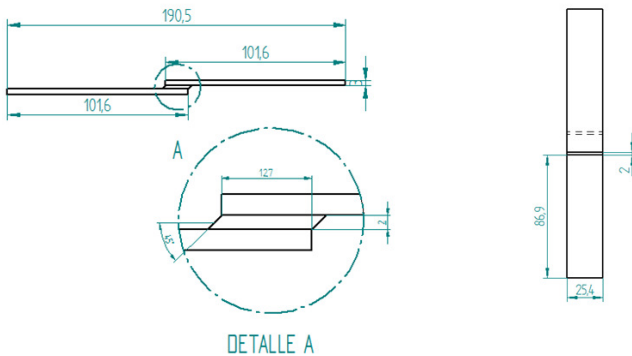


Figura 1. Probetas de traslape simple, dimensiones en mm.

Con el fin de garantizar la uniformidad en el espesor del adhesivo, se diseñaron unos montajes para el curado del adhesivo (ver figura 2) garantizando las dimensiones del filete sobre una cara de la unión y espesores de las uniones de 2 mm, 3 mm y 4 mm.

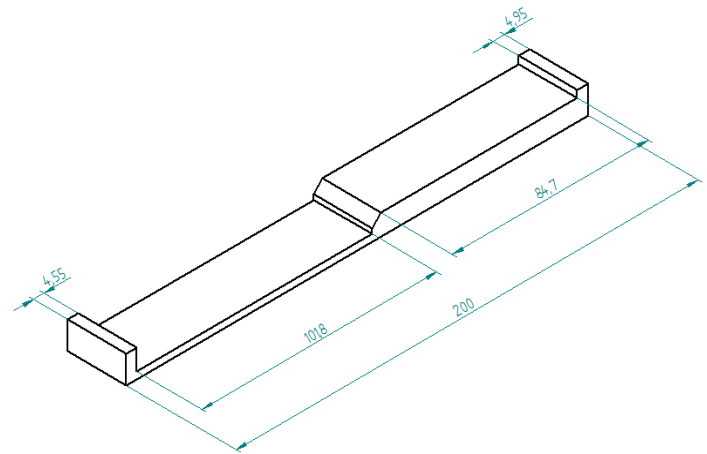


Figura 2. Montaje de curado del adhesivo experimental.

**B. Tratamiento superficial.** Tal como se describió anteriormente, dos tratamientos superficiales fueron realizados, ácido sulfúrico con bicromato de sodio (AS-BS) y chorro de partículas. Sin embargo como referencia al desempeño de las uniones con los anteriores tratamientos, se adhirieron sustratos sin ningún tratamiento superficial.

**B.1 Ácido Sulfúrico con Bicromato de Sodio.** Este método es comúnmente aplicado en los procesos de adhesión para diferentes tipos de polímeros, debido a que brinda mejores propiedades al proceso de adhesión. La composición usada para la elaboración del proceso superficial fue de 85 partes por peso de ácido sulfúrico, 5 partes por peso de bicromato de sodio y 10 partes por peso de agua desionizada, todo el proceso fue efectuado a temperatura ambiente.

El tratamiento superficial se desarrolló introduciendo los sustratos de metal dentro del ácido sulfúrico durante un periodo de cinco minutos, seguido a esto, se enjuagan los sustratos con agua desionizada a temperatura ambiente, e inmediatamente se sumergen los sustratos en la solución de pasivación (bicromato de sodio). Luego de 5 minutos estos son sumergidos en agua desionizada a temperatura ambiente por un periodo de 3 minutos, luego otra limpieza es realizada con agua desionizada a 40 °C por un periodo de 2 minutos. Finalmente, los sustratos son secados en un horno a 73 °C por un periodo de 4 minutos.

**B.2 Chorro de granos.** Esta clase de tratamiento superficial utiliza partículas que impactan a alta velocidad sobre una superficie, las cuales tienen como objetivo aumentar el área efectiva superficial. En este caso se utilizaron partículas de sílice con un tamaño de grano de 1.22 mm y con una presión de chorro de 550 kPa.

**C. Pre acondicionamiento de probetas.** Con el fin de poder evaluar el efecto de la exposición de las uniones frente a ambiente húmedo, se sumergieron uniones adhesivas en recipientes de agua por periodos de 1, 2 y 3 días respectivamente.

**D. Medición de la energía superficial.** En este proyecto se emplea la prueba de la gota, con el fin de medir la calidad superficial de los sustratos. Este método es el recomendado en la norma ASTM D2651-61 [4] y consiste en dejar caer una gota de agua desionizada (en este caso de 2 mL), sobre el sustrato que se encuentra ubicado en principio paralelo a la superficie. Luego de esto, se empieza a aumentar el ángulo respecto a la horizontal hasta que la gota de agua empieza a deslizarse sobre la superficie para finalmente medir el ángulo de deslizamiento.

**E. Prueba cuasi estática a tensión.** Las pruebas a tensión, de uniones adheridas en condiciones cuasi estáticas fueron realizadas en una máquina universal referencia INSTRON 3367, en desplazamiento controlado y a una velocidad de 1,27 mm/min.

**F. Prueba de fatiga a tensión.** Las pruebas a fatiga en uniones adhesivas se realizaron mediante una máquina de fatiga fabricada en la Universidad de los Andes [19-21]. Dicha máquina cuenta con un servomotor de control digital, siendo las pruebas realizadas en control de desplazamiento. La carga sinusoidal aplicada tiene una frecuencia de 15,3 Hz, y un desplazamiento mínimo de la onda sinusoidal igual a cero. La totalidad de las uniones adhesivas fueron almacenadas previas a las pruebas de fatiga en condiciones controladas de humedad y temperatura que variaron entre 50% y 60%, y 18 °C y 25 °C respectivamente.

Los desplazamientos máximos escogidos para este tipo de pruebas fueron de 1.8, 2.2 y 2.6 mm. La falla de las probetas se define como el número de ciclos tal que el sistema (máquina – probeta) comienza a ser inestable debido a la pérdida total en la rigidez de la unión adhesiva, siendo estas fallas medidas in situ. Posterior a la fractura, se realizaron pruebas de fractografía, con el fin de identificar los mecanismos característicos de falla en la unión.

### III. RESULTADOS

A continuación se presentan las mediciones realizadas sobre las superficies así como de los resultados de uniones en condiciones cuasiestáticas y en fatiga.

**A. Prueba de la gota.** Un número de 10 mediciones por sustrato pre-tratados fueron realizadas para los 3 diferentes tratamientos superficiales. De los cuales se observó un promedio en el ángulo de deslizamiento de la gota de 32.6° para los sustratos sin tratamiento, 42.5° para los sustratos tratados con AS-BS, y finalmente de 79.2° a los tratados con chorro de partículas.

**B. Resultados a condiciones cuasiestáticas.** A continuación se presentarán los resultados de las pruebas cuasi estáticas, divididos por cada una de las variables analizadas.

**B.1 Pruebas de tensión para diferentes condiciones de humedad.** La tabla 1 resume los valores promedio en los esfuerzos cortantes promedio de ruptura (carga máxima de ruptura dividido por el área de la unión), sobre las uniones adhesivas, obtenidos al probar en condiciones cuasi estáticas 11 uniones para cada uno de los tiempos de exposición en agua. La totalidad de las probetas probadas no tuvieron tratamiento superficial y el espesor de las uniones fue de 2 mm.

Los resultados indican que el tiempo de exposición de las uniones frente a la humedad degrada la resistencia máxima del adhesivo.

	0 días	1 día	2 días	3 días
Media (MPa)	1.65	1.52	1.46	1.23
Desviación estándar	0.07	0.20	0.21	0.12

Tabla 1. Resistencia de las uniones frente al tiempo de exposición a ambientes húmedos.

**B.2 Pruebas de tensión para diferentes espesores.** La tabla 2 resume los resultados encontrados para los esfuerzos cortantes promedio de ruptura. La totalidad de las probetas probadas no tuvieron tratamiento superficial.

	2 mm	3 mm	4 mm
Media (MPa)	1.65	1.68	1.64
Desviación estándar	0.07	0.29	0.11

Tabla 2. Resistencia de las uniones frente al espesor del adhesivo.

Los resultados encontrados no evidencian efectos notorios en el cambio de la resistencia mecánica, para los espesores utilizados en este trabajo, en las uniones probadas.

**B.3 Pruebas de tensión para diferentes tratamientos superficiales.** Uniones de 2 mm de espesor fueron utilizadas para identificar el efecto de los diferentes tratamientos superficiales en uniones adhesivas frente a condiciones cuasiestáticas. La tabla 3 indica la variación promedio en la resistencia de cada una de las uniones, en donde se observa que el tipo de tratamiento superficial al que se someten los sustratos, determina la resistencia máxima de ésta.

	Sin tratamiento	AS-BS	Chorro de granos
Media (MPa)	1.65	1.74	1.84
Desviación estándar	0.07	0.08	0.11

Tabla 3. Resistencia de las uniones frente al tipo de tratamiento superficial.

**C. Resultados a condiciones de fatiga.** Los diagramas de Wohler o curvas S-N fueron utilizados para presentar los resultados encontrados en condiciones de fatiga.

Los resultados a fatiga de las uniones adhesivas confirman los resultados de las pruebas cuasi estáticas. En donde se observa que las probetas que no tiene ningún tratamiento superficial, soportan un menor número de ciclos que las que fueron tratadas con ácido sulfúrico y bicromato de sodio. Los valores máximos se obtuvieron cuando estas fueron pre tratadas con chorro de partículas.

Los resultados obtenidos a fatiga con las diferentes condiciones de tiempo de exposición a ambiente húmedo muestran que aunque existe una leve efecto en la vida a fatiga, este no es tan notorio como se observa en las pruebas cuasi estáticas.

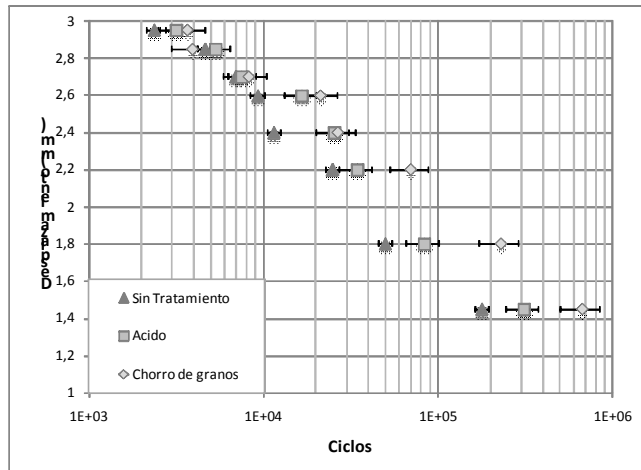


Figura 3. Comparación de vida en fatiga por tensión de los acabados superficiales.

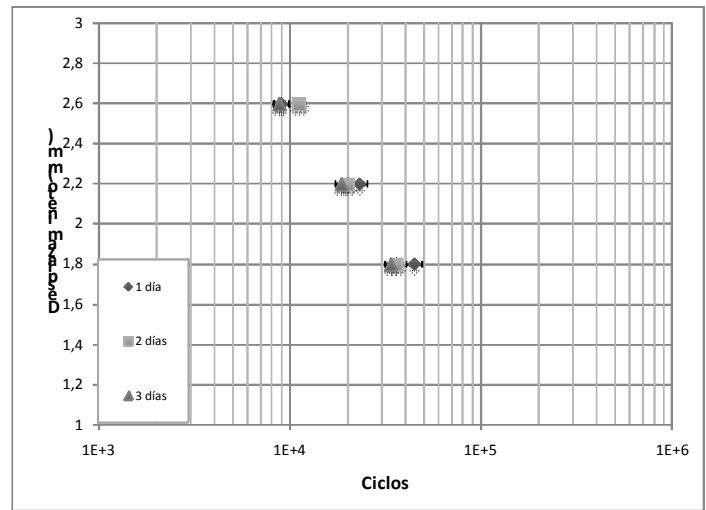


Figura 4. Comparación de vida en fatiga por tensión de las diferentes condiciones de humedad.

La prueba de fatiga por tensión a diferentes espesores de uniones, mostró a diferencia de las pruebas cuasi estáticas, que al aumentar el espesor de 2 a 3 mm la vida a fatiga se incrementa, pero que esta disminuye en probetas con espesores entre 3 y 4 mm.

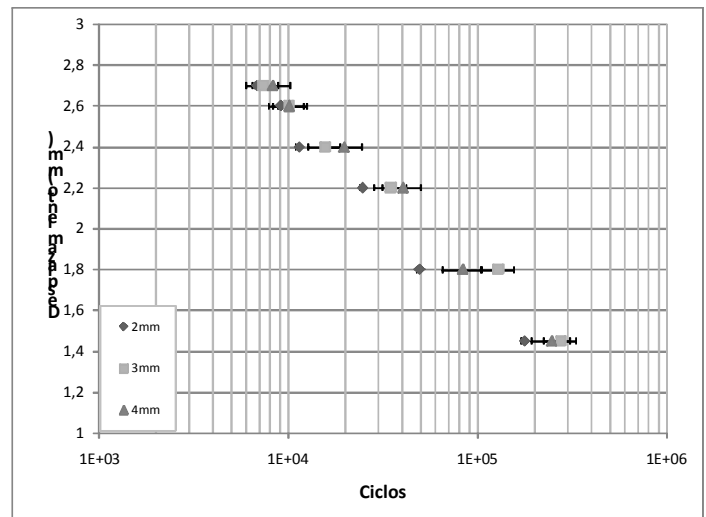


Figura 5. Comparación de la vida en fatiga por tensión de los diferentes espesores.

**D. Tipos de falla en las uniones.** En el análisis de fractometría se encuentran cuatro tipos de fallas comunes, que son atribuidas a las condiciones del pre acondicionamiento posterior al proceso de adhesión. A continuación se muestran las fallas encontradas en las diferentes pruebas.

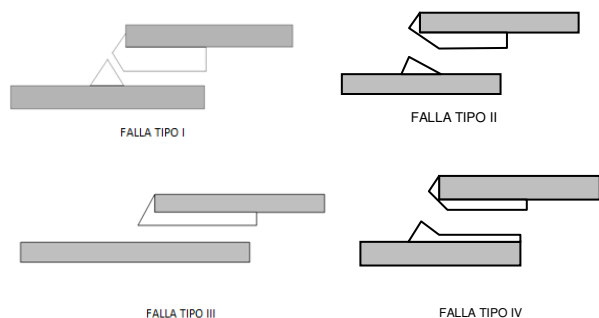


Figura 6. Tipos de fallas presentadas en las uniones.

Las fallas del tipo I, II y III son atribuidas a fallas de tipo interfacial debido a la baja capacidad de adhesión entre el sustrato y el adhesivo. Adicionalmente, se observa una aleatoriedad en el crecimiento de la grieta, sin embargo siempre esta cruza algún punto de singularidad en la geometría del filete. Las probetas que mostraron fallas cohesivas (tipo IV) fueron aquellas en la que los sustratos se pre acondicionaron mediante chorro de partículas y AS-BS.

#### IV. ANÁLISIS

El comportamiento del adhesivo utilizado en esta investigación en configuración de TS no arrojó cambios sustanciales en la resistencia de las uniones para los espesores estudiados. Sin embargo, es esperado que uniones muy delgadas puedan tener problemas impregnando la superficie a adherir, debido a que el adhesivo no pueda esparcirse por toda la superficie. Por otro lado, es reconocido que a medida que se aumenta el espesor de la unión se podría aumentar el número de defectos significativos en la unión, los cuales disminuirían la resistencia de la unión [3]. Valores máximos de carga de uniones adhesivas con similares tratamientos superficiales han indicado la resistencia máxima para uniones TS a temperatura ambiente a  $3.23 \pm 0.31$  MPa. Sin embargo en este estudio, se pudo observar una disminución alrededor del 52% de estos valores en el momento de aumentar el espesor de la probeta de 0.2 mm a 2, 3 y 4 mm; confirmando lo descrito por la literatura.

Estudios del fenómeno de fatiga en uniones adhesivas han indicado la presencia de un espesor óptimo para cada sistemas de unión (sustrato-adhesivo) en función del valor de la tasa de liberación de energía “ $G$ ”(energy release rate) [22,23]. Se ha observado, la tendencia de aumentarse en el valor de  $G$  para el sistema de unión a medida que se aumenta el espesor, pero luego de este valor óptimo una disminución puede ser encontrada, para finalmente tender al valor característico de  $G$  del adhesivo. Sin embargo esto explica por qué una grieta preexistente podría propagarse dentro de la unión, mas no por qué se disminuiría la resistencia. Las uniones adhesivas cuentan, debido al

proceso de fabricación, con defectos preexistentes los cuales pueden servir, adicional a los puntos de singularidad propios de la unión, a generar los mecanismos de crecimiento de grietas. Aunque los experimentos tratados en este trabajo no tienden a analizar el valor de  $G$  del sistema de unión, los resultados encontrados con las curvas S-N indirectamente están indicando el efecto del fenómeno de fatiga para el sistema analizado.

El tiempo de acondicionamiento de las uniones adhesivas puede ser una variable primordial en el desempeño mecánico de la unión en condiciones estáticas, en donde el porcentaje de humedad ganado se mantiene constante, sin embargo durante las pruebas a fatiga, es posible que la humedad ganada por la unión mediante el pre acondicionamiento se nivele con el porcentaje de humedad del medio ambiente, eliminando los efectos de deterioro de estas.

Es bien sabido que el desempeño de una unión depende en gran medida de la calidad de pre acondicionamiento, los cuales supeditan los mecanismos de propagación de grietas. La comparación de dos tipos de pre acondicionamientos, químico y mecánico, tanto en condiciones estáticas o de fatiga, no indican diferencias en el modo macroscópico de falla (mayoría de tipo cohesivo). Sin embargo, se puede determinar que para los casos analizados, el aumento de la resistencia de las uniones debido al aumento del área superficial efectiva, puede ser mayor al ganado por el mejoramiento que pudiese tener en los tipos de enlaces químicos entre el sustrato y el adhesivo.

#### V. CONCLUSIONES

Se evidencia que el espesor del adhesivo aumenta la vida a fatiga de una unión a base de poliuretano hasta un valor óptimo, luego de este valor la vida a fatiga tiende a disminuir.

La resistencia de una unión está altamente relacionada con el tipo de tratamiento superficial que se le realice a los sustratos, sin que el aumento este ligado a cambios en el tipo de falla que se observe en la unión.

El tiempo de acondicionamiento de las uniones adhesivas es una variable primordial en el desempeño mecánico de la unión en condiciones estáticas.

#### REFERENCIAS

- [1] Groover, M.P., *Fundamentals of Modern Manufacturing: Materials Processes, and Systems*. 2007: Wiley-India.
- [2] Prieto, J.C., Casas, J.P., *Performance Modeling of Structural Purpose Polyurethane Adhesive*. Proceeding of the 35th annual meeting of the adhesion society. 2012.
- [3] Banea, M.D. and da Silva L.F.M., *Mechanical characterization of flexible adhesives*. The Journal of Adhesion, 2009. **85**(4-5): p. 261-285.

- [4] Banea, M.D. and da Silva L.F.M., *The effect of temperature on the mechanical properties of adhesives for the automotive industry*. Proceedings of the Institution of Mechanical Engineers, Part L: Journal of Materials: Design and Applications, 2010. **224**(2): p. 51-62.
- [5] Cabulo, I.C., Casas-Rodriguez, J.P., *Damage in adhesive joints during low cycle fatigue*. Proceedings of the ASME 2010 Mechanical Engineering Congress And Exposition, American Society of Mechanical Engineers (ASME), 2010.
- [6] Cabulo, I.C., Casas-Rodriguez J.P., *Ponencia: Implementacion de un modelo fenomenologico para el estudio del deterioro en las propiedades mecanicas de un adhesivo epastem referoxico bajo condiciones de carga ciclica*. Congreso Nacional de Ingenieria Mecanica UIS 2010, 2010.
- [7] Xu, X., Crocombe, A., and Smith, P., *Fatigue crack growth rates in adhesive joints tested at different frequencies*. The Journal of Adhesion, 1996. **58**(3-4): p. 191-204.
- [8] Al-Ghamdi, A., et all., *Crack growth in adhesively bonded joints subjected to variable frequency fatigue loading*. The Journal of Adhesion, 2003. **79**(12): p. 1161-1182.
- [9] Mall, S., Ramamurthy, G., and Rezaizdeh, M., *Stress ratio effect on cyclic debonding in adhesively bonded composite joints*. Composite structures, 1987. **8**(1): p. 31-45.
- [10] Pironi, A., and Nicoletto, G., *Fatigue crack growth in bonded DCB specimens*. Engineering fracture mechanics, 2004. **71**(4-6): p. 859-871.
- [11] Abou-Hamda, M., M., Megahed, M.M and Hammouda, M.M.I., *Fatigue crack growth in double cantilever beam specimen with an adhesive layer*. Engineering fracture mechanics, 1998. **60**(5-6): p. 605-614.
- [12] Mall, S. and Ramamurthy, G., *Effect of bond thickness on fracture and fatigue strength of adhesively bonded composite joints*. International journal of adhesion and adhesives, 1989. **9**(1): p. 33-37.
- [13] Choupani, N., *Mixed-mode cohesive fracture of adhesive joints: Experimental and numerical studies*. Engineering fracture mechanics, 2008. **75**(15): p. 4363-4382.
- [14] Xu, X., Crocombe, A., and Smith, P., *Mixed-mode fatigue and fracture behaviour of joints bonded with either filled or filled and toughened adhesive*. International journal of fatigue, 1995. **17**(4): p. 279-286.
- [15] Ashcroft, I. and Shaw, S., *Mode I fracture of epoxy bonded composite joints 2. Fatigue loading*. International journal of adhesion and adhesives, 2002. **22**(2): p. 151-167.
- [16] Mubashar, A., et all., *Moisture absorption-desorption effects in adhesive joints*. International journal of adhesion and adhesives, 2009. **29**(8): p. 751-760.
- [17] ASTM Standard *D1002-10, 2010, Standard Test Method for Apparent Shear Strength of Single-Lap-Joint Adhesively Bonded Metal Specimens by Tension Loading (Metal-to-Metal)*, ASTM International, www.astm.org.
- [18] ASTM Standard *D2651-01. 2008, Standard Guide for Preparation of Metal Surfaces for Adhesive Bonding*, ASTM International, www.astm.org.
- [19] Bedoya, H.A., *Diseño y construcción de una máquina de ensayos para fatiga a tensión cíclica – Tensión axial con amplitud constante en juntas adhesivas estructurales*, Proyecto de grado en Ingeniería Mecánica 2009, Universidad de los Andes: Bogotá.
- [20] Cortés, A.V., *Continuación en la Construcción y rediseño de una Máquina de Ensayos para Fatiga en Tensión Cíclica con Amplitud Constante*, Proyecto de grado en Ingeniería Mecánica 2011, Universidad de los Andes: Bogotá.
- [21] Sáenz, D.M., *Modificación y rediseño de la máquina de ensayos para fatiga a tensión cíclica*, Proyecto de grado en Ingeniería Mecánica 2010, Universidad de los Andes: Bogotá.
- [22] Loch, A.J.K. and Shaw, S., *The fracture resistance of a toughened epoxy adhesive*. The Journal of Adhesion, 1981. **12**(1): p. 59-77.
- [23] Yan, C., Mai, Y.W. and Ye, L., *Effect of bond thickness on fracture behaviour in adhesive joints*. The Journal of Adhesion, 2001. **75**(1): p. 27-44.